



**TARIFA  
2024**

**AMC**  
MECANOCAUCHO

# Soportes Caucho Metal



## VIBRATION ISOLATOR PRO

Esta aplicación te ayudará a **ENCONTRAR EL SOPORTE ANTIVIBRATORIO CORRECTO** para tu caso. Los acelerómetros integrados de su teléfono son capaces de realizar mediciones FFT donde podrá ver cuáles son las frecuencias predominantes que necesita aislar.





# ACCELERÓMETRO VIBRATION ISOLATOR PRO BLUETOOTH

## DESCRIPCIÓN

El acelerómetro AMC-MECANOCAUCHO® ha sido desarrollado para trabajar junto con la aplicación gratuita AMC-MECANOCAUCHO® Vibration Isolator Pro para Android e iOS.

Este equipo puede proporcionar un análisis de vibraciones inmediato en el dominio de la frecuencia conectándolo a un teléfono móvil o una tablet de Android o iOS. La aplicación guiará al usuario a través de varias etapas para finalizar el análisis de una manera sencilla.



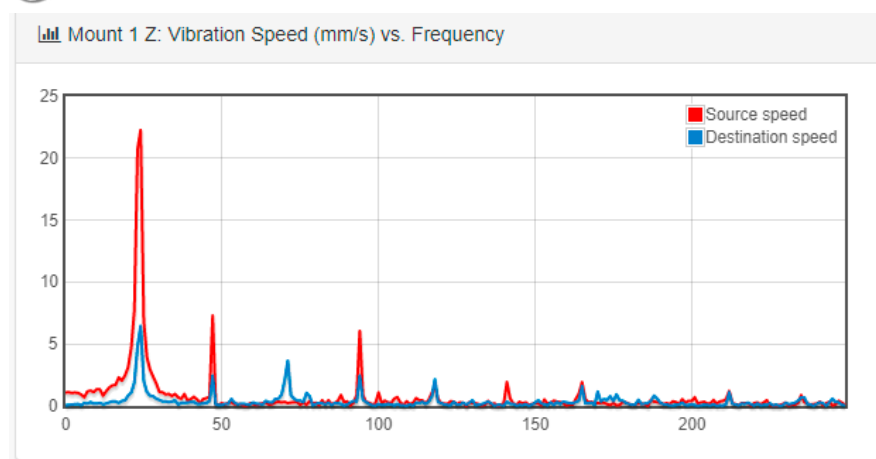
## VENTAJAS

- Diseño compacto
- Acelerómetro de 3 ejes
- Ancho de banda útil de CC a 500 Hz
- Ruido bajo
- Compatible con iOS y Android



Rango de aceleración	± 10g
Límite de frecuencia inferior	0Hz
Límite de frecuencia superior	500Hz
Tecnología del sensor	MEMS
Unidades de salida	mm/s
Velocidad de muestreo	1024 kHz
Dimensiones	41 x 33 x 23 mm
Peso	48 g
Material de la caja	Aluminio, plástico.
Rango de temperatura de funcionamiento	-20 to 60°C
Densidad de ruido residual	80 µg/√Hz rms
Sensibilidad	19 µg/LSB
Resolución del CAD	20 Bits
Sensibilidad del eje transversal	1,50%
Acc. máximo soportado	500g
Protocolo Wireless	Bluetooth LE 4.2

Tipo	Código	Precio
Bluetooth VIP Accelerometer	711062	A consultar
VIP Accelerometer	711059	A consultar



\* Con el objeto de adaptar sus productos al estado de la técnica, AMC S.A. se reserva el derecho de modificar sin previa notificación la concepción y realización de los materiales presentados en este catálogo.



## Mecanocaucho® Soportes Cilíndricos Macho A

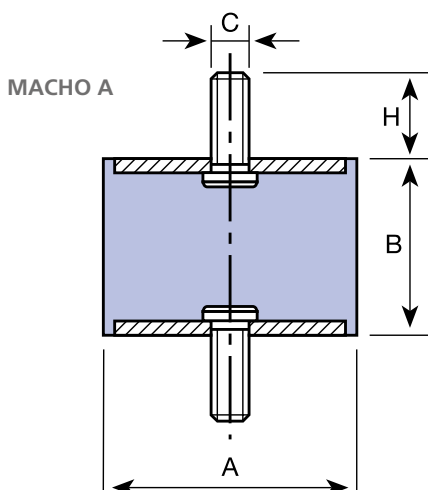
### FUNCIONAMIENTO Y MONTAJE

Su elasticidad es mucho más grande en todas las direcciones paralelas a las armaduras que en la dirección perpendicular. El caucho trabaja a compresión o a cizallamiento según sea el sentido en que se coloque en su montaje. Este sentido se realiza en función de la utilización y del fin que se persigue.

Por tanto su montaje se realiza bien con tuercas o tornillos según el modelo escogido, sujetando una parte al chasis fijo y la otra parte a la máquina a suspender.

### APLICACIONES

Los Soportes Cilíndricos Mecanocaucho® se montan ventajosamente sobre pequeños grupos moto-bombas, moto-ventiladores, secadoras, cribas, compactadores, máquinas de lavar, motores eléctricos, tableros de abordo, aparatos de medida, armarios de control, micrófonos, tubos fluorescentes, etc.



Tipo	A (mm)	B (mm)	C (mm)	H (mm)	Peso (kg)	COMPRESIÓN Carga Max. (daN)	COMPRESIÓN Flexión (mm)	CIZALLAMIENTO Carga Max. (daN)	CIZALLAMIENTO Flexión (mm)	Código	Precio	EAN	
SOPORTES CILÍNDRICOS MACHO 12-25	12,5	10	M-5	10	0,006	12	2	1,5	1,5	<b>120001</b>	2,07	8435282002558	
	12,5	15	M-5	10	0,007	10	2,5	1,5	2	<b>120002</b>	2,08	8435282002565	
	12,5	20	M-5	10	0,008	8	3	1,5	2	<b>120003</b>	2,10	8435282002572	
	16	10	M-5	12	0,009	20	1,5	2,5	1	<b>120011</b>	2,07	8435282002589	
	16	15	M-5	12	0,011	20	3	2,5	2	<b>120012</b>	2,15	8435282002596	
	16	20	M-5	12	0,012	15	3,5	2,5	2,5	<b>120013</b>	2,12	8435282002602	
	16	25	M-5	12	0,013	15	4	2	3	<b>120014</b>	2,59	8435282002619	
	20	8,5	M-6	16,5	0,016	40	1,5	5	1	<b>120021</b>	2,12	8435282002626	
	20	15	M-6	16,5	0,018	35	4	5	3	<b>120022</b>	2,19	8435282002633	
	20	20	M-6	16,5	0,019	30	4,5	5	3	<b>120023</b>	2,24	8435282000080	
	20	25	M-6	16,5	0,02	30	5	4,5	3,5	<b>120024</b>	2,26	8435282002640	
	20	30	M-6	16,5	0,022	25	5,5	4,5	4	<b>120025</b>	2,53	8435282002657	
	25,5	10	M-6	18	0,032	80	2	8	1,5	<b>120171</b>	2,26	8435282002725	
	25,5	15	M-6	18	0,032	60	3,5	8	2,5	<b>120172</b>	2,27	8435282002732	
	25,5	20	M-6	18	0,039	55	4,5	8	3	<b>120173</b>	2,28	8435282002749	
	25,5	25	M-6	18	0,041	50	6	8	4	<b>120174</b>	2,38	8435282002756	
	25,5	30	M-6	18	0,043	50	8	8	5,5	<b>120175</b>	2,49	8435282002763	
	25,5	10	M-8	20	0,034	80	2	8	1,5	<b>120026</b>	2,26	8435282002664	
	25,5	15	M-8	20	0,04	60	3,5	8	2,5	<b>120031</b>	2,27	8435282002671	
	25,5	19	M-8	20	0,04	55	4	8	3	<b>120032</b>	2,28	8435282002688	
	25,5	22	M-8	20	0,042	50	5	8	3,5	<b>120033</b>	2,38	8435282000097	
	25,5	25	M-8	20	0,043	50	6	8	4	<b>120034</b>	2,40	8435282002695	
	25,5	30	M-8	20	0,046	50	8	8	5,5	<b>120035</b>	2,75	8435282002701	
	25,5	40	M-8	20	0,053	50	10	10	7	<b>120036</b>	3,57	8435282002718	
	SOPORTES CILÍNDRICOS MACHO 30-50	30	15	M-8	20	0,049	90	3	11	2,5	<b>120041</b>	2,76	8435282002770
30		22	M-8	20	0,053	80	5	11	4	<b>120042</b>	2,79	8435282002787	
30		25	M-8	20	0,056	75	6,5	11	5	<b>120186</b>	2,80	8435282002800	
30		30	M-8	20	0,059	70	7	11	5,5	<b>120043</b>	2,82	8435282000103	
30		40	M-8	20	0,066	60	8	11	6,5	<b>120044</b>	3,04	8435282002794	
40		20	M-8	20	0,086	160	4	20	3	<b>120193</b>	3,98	8435282002855	
40		25	M-8	20	0,1	150	5	20	4	<b>120194</b>	3,65	8435282002862	
40		28	M-8	20	0,106	150	6	20	5	<b>120195</b>	3,67	8435282002879	
40		30	M-8	20	0,113	150	6	30	5	<b>120196</b>	3,71	8435282002886	
40		35	M-8	20	0,117	120	8	20	6,5	<b>120197</b>	3,81	8435282002893	
40		40	M-8	20	0,123	120	9	20	7	<b>120198</b>	3,94	8435282002909	
40		45	M-8	20	0,134	120	10	20	8	<b>120199</b>	4,00	8435282002916	
40		20	M-10	25	0,1	160	4	20	3	<b>120051</b>	3,63	8435282002817	
40		25	M-10	25	0,104	150	5	20	4	<b>120191</b>	3,65	8435282002923	
40		28	M-10	25	0,111	150	6	20	5	<b>120052</b>	3,66	8435282000110	
40		30	M-10	25	0,117	150	6	30	5	<b>120192</b>	3,75	8435282002930	
40		35	M-10	25	0,121	120	8	20	6,5	<b>120053</b>	3,81	8435282002824	
40		40	M-10	25	0,128	120	9	20	7	<b>120054</b>	3,94	8435282002831	
40		45	M-10	25	0,137	120	10	20	8	<b>120055</b>	4,16	8435282002848	
50		20	M-10	25	0,128	300	3,5	25	3	<b>120201</b>	5,97	8435282002978	
50		25	M-10	25	0,132	300	6	25	5	<b>120061</b>	5,97	8435282002947	
50		30	M-10	25	0,148	275	7	25	5,5	<b>120202</b>	6,20	8435282002985	
50		35	M-10	25	0,153	250	8	25	6,5	<b>120062</b>	6,79	8435282000127	
50		40	M-10	25	0,169	210	9	25	7	<b>120203</b>	7,21	8435282002992	
50		45	M-10	25	0,179	190	9,5	25	7,5	<b>120063</b>	7,79	8435282002954	
50	50	M-10	25	0,199	170	10	25	8	<b>120204</b>	7,64	8435282003005		
50	60	M-10	25	0,21	150	11	25	9	<b>120064</b>	9,47	8435282002961		
SOPORTES CILÍNDRICOS MACHO 60-95	60	25	M-10	25	0,207	400	4	30	3,5	<b>120071</b>	7,62	8435282003012	
	60	36	M-10	25	0,241	300	6	30	5,5	<b>120072</b>	8,53	8435282003029	
	60	45	M-10	25	0,269	250	7,5	30	7	<b>120073</b>	9,16	8435282003036	
	60	60	M-10	25	0,315	200	8	30	7	<b>120074</b>	11,48	8435282003043	
	70	35	M-10	25	0,322	450	6	35	5,5	<b>120081</b>	12,08	8435282003050	
	70	50	M-10	25	0,38	350	8	35	7	<b>120082</b>	13,41	8435282003067	
	70	60	M-10	25	0,423	300	9	35	8	<b>120083</b>	14,64	8435282003074	
	70	70	M-10	25	0,485	300	11	35	10	<b>120084</b>	16,53	8435282003081	
	75	25	M-12	30	0,32	650	4	37	3,5	<b>120091</b>	13,02	8435282003098	
	75	40	M-12	30	0,402	500	8	37	7	<b>120092</b>	14,38	8435282003104	
	75	45	M-12	30	0,423	500	9	37	8	<b>120093</b>	14,66	8435282003111	
	75	55	M-12	30	0,468	450	11	37	10	<b>120094</b>	17,38	8435282003128	
	80	30	M-14	35	0,503	950	6	40	5,5	<b>120101</b>	16,24	8435282003135	
	80	40	M-14	35	0,561	600	7	40	6,5	<b>120102</b>	17,43	8435282003142	
	80	50	M-14	35	0,606	550	9	40	8	<b>120103</b>	17,48	8435282003159	
	80	55	M-14	35	0,571	550	10	40	9	<b>120104</b>	18,69	8435282003166	
	80	70	M-14	35	0,71	500	13	40	11,5	<b>120105</b>	20,19	8435282003173	
	80	75	M-14	35	0,737	450	14	40	12,5	<b>120106</b>	21,70	8435282003180	
	95	40	M-16	45	0,803	1200	9	60	8	<b>120111</b>	22,47	8435282003197	
	95	55	M-16	45	0,932	1000	11	60	10	<b>120112</b>	25,45	8435282003203	
	95	60	M-16	45	0,971	800	12	60	11	<b>120113</b>	25,49	8435282003210	
	95	75	M-16	45	1,148	700	13	60	11,5	<b>120114</b>	27,26	8435282003227	
	SOPORTES CILÍNDRICOS MACHO 105-150	105	50	M-16	45	1	1200	7	80	7	<b>120121</b>	35,66	8435282003234
		105	75	M-16	45	1,283	1000	9,5	80	9,5	<b>120122</b>	37,18	8435282003241
		105	100	M-16	45	1,493	800	11	80	11	<b>120123</b>	38,77	8435282003258
120		50	M-16	45	1,153	1500	6	100	6	<b>120131</b>	48,08	8435282003265	
120		75	M-16	45	1,568	1200	10	100	10	<b>120132</b>	51,15	8435282003272	
120		100	M-16	45	1,903	1000	11	100	11	<b>120133</b>	54,26	8435282003289	
130		50	M-16	45	1,658	1600	9	120	9	<b>120142</b>	52,68	8435282003296	
130		75	M-16	45	2,105	1450	13	120	13	<b>120143</b>	54,26	8435282003302	
130		100	M-16	45	2,492	1200	16	120	16	<b>120144</b>	55,75	8435282003319	
150		50	M-20	50	2,268	1800	9	140	9	<b>120151</b>	116,64	8435282003326	
150	75	M-20	50	2,808	1650	13	140	13	<b>120152</b>	163,14	8435282003333		
150	100	M-20	50	3,356	1400	16	140	16	<b>120153</b>	161,00	8435282003340		



# Mecanocaucho® Soportes Cilíndricos Mixto B

### FUNCIONAMIENTO Y MONTAJE

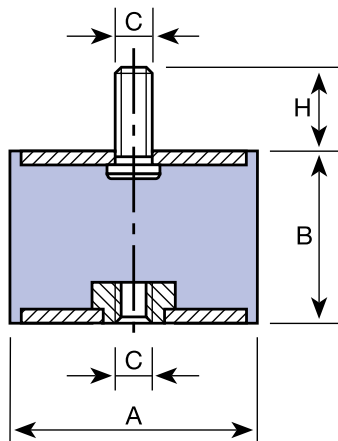
Su elasticidad es mucho más grande en todas las direcciones paralelas a las armaduras que en la dirección perpendicular. El caucho trabaja a compresión o a cizallamiento según sea el sentido en que se coloque en su montaje. Este sentido se realiza en función de la utilización y del fin que se persigue.

Por tanto su montaje se realiza bien con tuercas o tornillos según el modelo escogido, sujetando una parte al chasis fijo y la otra parte a la máquina a suspender.

### APLICACIONES

Los Soportes Cilíndricos Mecanocaucho® se montan ventajosamente sobre pequeños grupos moto-bombas, moto-ventiladores, secadoras, cribas, compactadores, máquinas de lavar, motores eléctricos, tableros de abord, aparatos de medida, armarios de control, micrófonos, tubos fluorescentes, etc.

MIXTO B



Tipo	A (mm)	B (mm)	C (mm)	H (mm)	Peso (kg)	COMPRESIÓN Carga Máx. (daN)	COMPRESIÓN Flecha (mm)	CIZALLAMIENTO Carga Máx. (daN)	CIZALLAMIENTO Flecha (mm)	Código	Precio	EAN
SOPORTES CILÍNDRICOS MIXTO 12-25	12,5	10	M-5	10	0,005	12	0,5	1,5	0,5	121001	2,19	8435282003357
	12,5	15	M-5	10	0,006	10	0,5	1,5	0,5	121002	2,67	8435282003364
	12,5	20	M-5	10	0,007	8	1	1,5	0,5	121003	2,55	8435282003371
	16	10	M-5	12	0,008	20	0,5	2,5	0,5	121011	2,53	8435282003388
	16	15	M-5	12	0,01	20	2	2,5	1,5	121012	2,63	8435282003395
	16	20	M-5	12	0,011	15	2,5	2,5	2	121013	2,56	8435282003401
	16	25	M-5	12	0,012	15	3	2	2	121014	2,88	8435282003418
	20	15	M-6	16,5	0,017	35	2	5	1,5	121022	2,44	8435282003425
	20	20	M-6	16,5	0,018	30	3,5	5	2,5	121023	2,50	8435282003432
	20	25	M-6	16,5	0,02	30	5,5	4,5	4	121024	2,79	8435282003449
	20	30	M-6	16,5	0,021	25	6	4,5	4	121025	2,91	8435282003456
	25,5	15	M-6	18	0,025	60	2,5	8	2	121172	3,15	8435282003517
	25,5	20	M-6	18	0,028	55	3,5	8	2,5	121173	3,20	8435282003524
	25,5	25	M-6	18	0,037	50	5	8	3,5	121174	3,06	8435282003531
	25,5	30	M-6	18	0,038	50	6	8	4	121175	3,61	8435282003548
	25,5	15	M-8	20	0,036	60	2,5	8	2	121031	2,83	8435282003453
	25,5	19	M-8	20	0,037	55	3,5	8	2,5	121032	2,65	8435282003470
25,5	22	M-8	20	0,038	50	4	8	3	121033	2,84	8435282000134	
25,5	25	M-8	20	0,039	50	5	8	3,5	121034	2,79	8435282003487	
25,5	30	M-8	20	0,047	50	6	8	4	121035	2,72	8435282003494	
25,5	40	M-8	20	0,046	50	7	10	5	121036	3,92	8435282003500	
SOPORTES CILÍNDRICOS MIXTO 30-40	30	15	M-8	20	0,047	90	1	11	1	121041	2,91	8435282003555
	30	22	M-8	20	0,049	80	3	11	2,5	121042	2,91	8435282003562
	30	25	M-8	20	0,053	75	4,5	11	3,5	121186	2,94	8435282003586
	30	30	M-8	20	0,056	70	5,5	11	4,5	121043	3,12	8435282000141
	30	40	M-8	20	0,062	60	7,5	11	6	121044	3,26	8435282003579
	40	20	M-8	20	0,078	160	2	20	1,5	121193	4,31	8435282003630
	40	25	M-8	20	0,095	150	4	20	3	121194	4,22	8435282003647
	40	28	M-8	20	0,098	150	5	20	4	121195	4,23	8435282003654
	40	30	M-8	20	0,101	150	6	30	5	121196	4,26	8435282003661
	40	35	M-8	20	0,102	120	7	20	5,5	121197	4,37	8435282003678
	40	40	M-8	20	0,105	120	8,5	20	7	121198	4,53	8435282003685
	40	45	M-8	20	0,12	120	9	20	7	121199	4,71	8435282003692
	40	20	M-10	25	0,09	160	2	20	1,5	121051	4,21	8435282003593
	40	25	M-10	25	0,099	150	4	20	3	121191	4,48	8435282003708
	40	28	M-10	25	0,103	150	5	20	4	121052	4,23	8435282000158
	40	30	M-10	25	0,103	150	6	30	5	121192	4,38	8435282003715
	40	35	M-10	25	0,105	120	7	20	5,5	121053	4,78	8435282003609
40	40	M-10	25	0,109	120	8,5	20	7	121054	4,95	8435282003616	
40	45	M-10	25	0,125	120	9	20	7	121055	4,95	8435282003623	
SOPORTES CILÍNDRICOS MIXTO 50-75	50	20	M-10	25	0,124	300	3	25	2,5	121201	6,10	8435282003760
	50	25	M-10	25	0,128	300	3,5	25	3	121061	6,63	8435282003722
	50	30	M-10	25	0,141	275	5	25	4,5	121202	7,06	8435282003777
	50	35	M-10	25	0,151	250	7	25	6,5	121062	7,31	8435282003739
	50	40	M-10	25	0,162	210	8,5	25	7,5	121203	7,15	8435282003784
	50	45	M-10	25	0,173	190	9	25	8	121063	7,36	8435282003746
	50	50	M-10	25	0,192	170	9,5	25	8,5	121204	8,14	8435282003791
	50	60	M-10	25	0,202	150	10	25	9	121064	8,21	8435282003753
	60	25	M-10	25	0,204	400	3	30	2,5	121071	7,91	8435282003807
	60	36	M-10	25	0,238	300	6	30	5,5	121072	7,96	8435282003814
	60	45	M-10	25	0,264	250	8	30	7	121073	9,62	8435282003821
	60	60	M-10	25	0,311	200	9	30	8	121074	11,51	8435282003838
	70	35	M-10	25	0,311	450	6	35	5,5	121081	12,25	8435282003845
	70	50	M-10	25	0,371	350	7,5	35	7	121082	14,78	8435282003852
	70	60	M-10	25	0,416	300	8	35	7	121083	12,29	8435282003869
	70	70	M-10	25	0,479	300	9,5	35	8,5	121084	15,53	8435282003876
	75	25	M-12	30	0,301	650	3,5	37	3	121091	13,49	8435282003883
75	40	M-12	30	0,384	500	7,5	37	7	121092	14,89	8435282003890	
75	45	M-12	30	0,411	500	9	37	8	121093	15,03	8435282003906	
75	55	M-12	30	0,455	450	10	37	9	121094	15,65	8435282003913	
SOPORTES CILÍNDRICOS MIXTO 80-150	80	30	M-14	35	0,445	950	4	40	4	121101	16,46	8435282003920
	80	40	M-14	35	0,505	600	7	40	7	121102	17,64	8435282003937
	80	50	M-14	35	0,521	550	8	40	8	121103	17,67	8435282003944
	80	55	M-14	35	0,544	550	8,5	40	8,5	121104	19,00	8435282003951
	80	70	M-14	35	0,648	500	12	40	12	121105	23,89	8435282003968
	80	75	M-14	35	0,687	450	12,5	40	12,5	121106	24,56	8435282003975
	95	40	M-16	45	0,769	1200	7	60	7	121111	23,05	8435282003982
	95	55	M-16	45	0,88	1000	9	60	9	121112	24,03	8435282003999
	95	60	M-16	45	0,888	800	11	60	11	121113	24,07	8435282004002
	95	75	M-16	45	1,087	700	13	60	13	121114	27,81	8435282004019
	105	50	M-16	45	0,927	1200	6	80	6	121121	39,21	8435282004026
	105	75	M-16	45	1,208	1000	8	80	8	121122	40,90	8435282004033
	105	100	M-16	45	1,422	800	11	80	11	121123	42,63	8435282004040
	120	50	M-16	45	1,078	1500	6,5	100	6,5	121131	52,88	8435282004057
	120	75	M-16	45	1,407	1200	10	100	10	121132	56,31	8435282004064
	120	100	M-16	45	1,834	1000	12	100	12	121133	59,68	8435282004071
	130	50	M-16	45	1,591	1600	9	120	9	121142	57,99	8435282004088
130	75	M-16	45	2,039	1450	13	120	13	121143	59,68	8435282004095	
130	100	M-16	45	2,426	1200	16	120	16	121144	61,38	8435282004101	
150	50	M-20	50	3,301	1800	9	140	9	121151	111,32	8435282004118	
150	75	M-20	50	4,001	1650	13	140	13	121152	158,83	8435282004125	
150	100	M-20	50	3,278	1400	16	140	16	121153	160,37	8435282004132	

\*Precios de catálogo indicados en €





## Mecanocaucho® Soportes Cilíndricos Hembra C

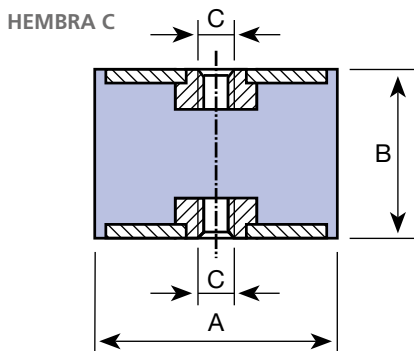
### FUNCIONAMIENTO Y MONTAJE

Su elasticidad es mucho más grande en todas las direcciones paralelas a las armaduras que en la dirección perpendicular. El caucho trabaja a compresión o a cizallamiento según sea el sentido en que se coloque en su montaje. Este sentido se realiza en función de la utilización y del fin que se persigue.

Por tanto su montaje se realiza bien con tuercas o tornillos según el modelo escogido, sujetando una parte al chasis fijo y la otra parte a la máquina a suspender.

### APLICACIONES

Los Soportes Cilíndricos Mecanocaucho® se montan ventajosamente sobre pequeños grupos moto-bombas, moto-ventiladores, secadoras, cribas, compactadores, máquinas de lavar, motores eléctricos, tableros de abordaje, aparatos de medida, armarios de control, micrófonos, tubos fluorescentes, etc.



Tipo	A (mm)	B (mm)	C (mm)	Peso (kg)	COMPRESIÓN Carga Máx. (daN)	COMPRESIÓN Flecha (mm)	CIZALLAMIENTO Carga Máx. (daN)	CIZALLAMIENTO Flecha (mm)	Código	Precio	EAN
SOPORTES CILÍNDRICOS HEMBRA 12-30	12,5	20	M-5	0,007	8	1	1,5	0,5	<b>122003</b>	2,72	8435282004156
	16	20	M-5	0,01	15	1	2,5	0,5	<b>122013</b>	3,31	8435282004170
	16	25	M-5	0,012	15	2,5	2	2	<b>122014</b>	3,35	8435282004187
	20	20	M-6	0,017	30	2	5	1,5	<b>122023</b>	3,20	8435282000165
	20	25	M-6	0,018	30	4	4,5	3	<b>122024</b>	3,36	8435282004194
	20	30	M-6	0,019	25	4,5	4,5	3	<b>122025</b>	3,48	8435282004200
	25,5	20	M-6	0,03	55	2,5	8	2	<b>122173</b>	4,15	8435282004255
	25,5	25	M-6	0,035	50	4	8	3	<b>122174</b>	4,46	8435282004262
	25,5	30	M-6	0,036	50	6	8	4	<b>122175</b>	4,48	8435282004279
	25,5	19	M-8	0,031	55	1	8	0,5	<b>122032</b>	3,26	8435282004217
	25,5	22	M-8	0,0384	50	1,5	8	1	<b>122033</b>	3,46	8435282000172
	25,5	25	M-8	0,037	50	2	8	1,5	<b>122034</b>	3,40	8435282004224
	25,5	30	M-8	0,038	50	3,5	8	2,5	<b>122035</b>	3,61	8435282004231
	25,5	40	M-8	0,051	50	5	10	3,5	<b>122036</b>	4,16	8435282004248
	30	22	M-8	0,045	80	1	11	0,5	<b>122042</b>	3,55	8435282004286
	30	25	M-8	0,048	75	2	11	1,5	<b>122186</b>	3,33	8435282004316
	30	30	M-8	0,052	70	4	11	3	<b>122043</b>	3,56	8435282004293
30	40	M-8	0,061	60	6	11	4	<b>122044</b>	3,82	8435282004309	
SOPORTES CILÍNDRICOS HEMBRA 40-60	40	25	M-8	0,072	150	2	20	1,5	<b>122194</b>	4,76	8435282004354
	40	28	M-8	0,097	150	2	20	1,5	<b>122195</b>	4,77	8435282004361
	40	30	M-8	0,097	150	3	20	2,5	<b>122196</b>	5,09	8435282004378
	40	35	M-8	0,099	120	5	20	4	<b>122197</b>	5,35	8435282004385
	40	40	M-8	0,106	120	7	20	5,5	<b>122198</b>	5,64	8435282004392
	40	45	M-8	0,111	120	9	20	7	<b>122199</b>	5,92	8435282004408
	40	28	M-10	0,094	150	2	20	1,5	<b>122052</b>	5,91	8435282000189
	40	30	M-10	0,099	150	2,5	30	2	<b>122192</b>	5,21	8435282004415
	40	35	M-10	0,102	120	4,5	20	3,5	<b>122053</b>	5,94	8435282004323
	40	40	M-10	0,109	120	6	20	5	<b>122054</b>	5,98	8435282004330
	40	45	M-10	0,114	120	8	20	6,5	<b>122055</b>	6,17	8435282004347
	50	25	M-10	0,117	300	3,5	25	3	<b>122061</b>	6,65	8435282004422
	50	30	M-10	0,134	275	3	25	2,5	<b>122202</b>	7,65	8435282004460
	50	35	M-10	0,146	250	5	25	4	<b>122062</b>	8,32	8435282004439
	50	40	M-10	0,161	210	6,5	25	5	<b>122203</b>	7,95	8435282004477
	50	45	M-10	0,171	190	7	25	5,5	<b>122063</b>	8,43	8435282004446
	50	50	M-10	0,185	170	8	25	6,5	<b>122204</b>	8,76	8435282004484
50	60	M-10	0,199	150	9	25	7	<b>122064</b>	9,16	8435282004453	
SOPORTES CILÍNDRICOS HEMBRA 70-95	60	25	M-10	0,194	400	1,5	30	1	<b>122071</b>	8,43	8435282004491
	60	36	M-10	0,234	300	4	30	3	<b>122072</b>	9,11	8435282004507
	60	45	M-10	0,255	250	7	30	5,5	<b>122073</b>	10,41	8435282004514
	60	60	M-10	0,304	200	8,5	30	7	<b>122074</b>	10,62	8435282004521
	70	35	M-10	0,307	450	5	35	4,5	<b>122081</b>	14,34	8435282004538
	70	50	M-10	0,376	350	7	35	6,5	<b>122082</b>	15,16	8435282004545
	70	60	M-10	0,41	300	8	35	7	<b>122083</b>	16,74	8435282004552
	70	70	M-10	0,469	300	11	35	10	<b>122084</b>	17,92	8435282004569
	75	40	M-12	0,351	500	6,5	37	6	<b>122092</b>	16,03	8435282004576
	75	45	M-12	0,395	500	7,5	37	7	<b>122093</b>	15,91	8435282004583
	75	55	M-12	0,436	450	11,5	37	10,5	<b>122094</b>	16,34	8435282004590
	80	30	M-14	0,391	950	2	40	2	<b>122101</b>	18,53	8435282004606
	80	40	M-14	0,449	600	6	40	5,5	<b>122102</b>	18,65	8435282004613
	80	50	M-14	0,492	550	8	40	7	<b>122103</b>	18,93	8435282004620
	80	55	M-14	0,516	550	10	40	9	<b>122104</b>	19,66	8435282004637
	80	70	M-14	0,602	500	13	40	11,5	<b>122105</b>	22,35	8435282004644
	80	75	M-14	0,63	450	14	40	12,5	<b>122106</b>	26,14	8435282004651
95	40	M-16	0,714	1.200	7	60	6,5	<b>122111</b>	23,57	8435282004668	
95	55	M-16	0,851	1.000	10	60	9	<b>122112</b>	24,68	8435282004675	
95	60	M-16	0,88	800	11	60	10	<b>122113</b>	24,51	8435282004682	
95	75	M-16	1,026	700	12	60	11	<b>122114</b>	25,50	8435282004699	
SOPORTES CILÍNDRICOS HEMBRA 105-150	105	50	M-16	0,714	1.200	7,5	80	7,5	<b>122122</b>	41,76	8435282004705
	105	75	M-16	1,158	1.000	10	80	10	<b>122123</b>	43,62	8435282004712
	105	100	M-16	1,405	800	12,5	80	12,5	<b>122124</b>	45,40	8435282004729
	120	50	M-16	1,108	1.500	8	100	8	<b>122131</b>	56,30	8435282004736
	120	75	M-16	1,366	1.200	8,5	100	8,5	<b>122132</b>	59,96	8435282004743
	120	100	M-16	1,702	1.000	11,5	100	11,5	<b>122133</b>	63,56	8435282004750
	130	50	M-16	1,531	1.600	4,5	120	4,5	<b>122142</b>	61,80	8435282004767
	130	75	M-16	1,962	1.450	9	120	9	<b>122143</b>	63,56	8435282004774
	130	100	M-16	2,356	1.200	11,5	120	11,5	<b>122144</b>	65,32	8435282004781
	150	50	M-20	2,024	1.800	2,5	140	2,5	<b>122151</b>	106,73	8435282004798
150	75	M-20	3,676	1.650	6	140	6	<b>122152</b>	154,14	8435282004804	
150	100	M-20	2,996	1.400	8	140	8	<b>122153</b>	155,16	8435282004811	



## Mecanocaucho® Soportes Cilíndricos Inox Macho/Hembra

### FUNCIONAMIENTO Y MONTAJE

Su elasticidad es mucho más grande en todas las direcciones paralelas a las armaduras que en la dirección perpendicular. El caucho trabaja a compresión o a cizallamiento según sea el sentido en que se coloque en su montaje. Este sentido se realiza en función de la utilización y del fin que se persigue.

Por tanto su montaje se realiza bien con tuercas o tornillos según el modelo escogido, sujetando una parte al chasis fijo y la otra parte a la máquina a suspender.

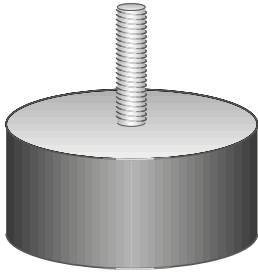
### APLICACIONES

Los Soportes Cilíndricos Mecanocaucho® se montan ventajosamente sobre pequeños grupos moto-bombas, moto-ventiladores, secadoras, cribas, compactadores, máquinas de lavar, motores eléctricos, tableros de abordó, aparatos de medida, armarios de control, micrófonos, tubos fluorescentes, etc.

MACHO A	Diagrama		SOPORTES CILÍNDRICOS MACHO INOX										
	A (mm)	B (mm)	Tipo	A (mm)	B (mm)	C (mm)	H (mm)	Peso (kg)	COMPRESIÓN Carga Máx. (daN)	COMPRESIÓN Flecha (mm)	CIZALLAMIENTO Carga Máx. (daN)	CIZALLAMIENTO Flecha (mm)	Código
HEMERA C			20	20	M-6	18	0,023	30	4,5	5	3	120301	4,31
			20	25	M-6	18	0,024	30	5	4,5	3,5	120302	4,45
			25	25	M-6	18	0,035	55	6	8	4	120303	6,06
			25	30	M-6	18	0,0375	50	8	8	5,5	120304	6,39
			30	20	M-8	23	0,052	80	5	11	4	120305	7,58
			30	30	M-8	23	0,065	70	7	11	5,5	120306	8,96
			40	30	M-8	23	0,088	150	6	30	5	120307	12,88
			40	40	M-10	28	0,118	120	9	20	7	120308	14,59
			50	25	M-10	28	0,133	300	6	25	5	120309	17,51
			50	35	M-10	28	0,155	250	8	25	6,5	120310	20,25
			50	45	M-10	28	0,182	190	9,5	25	7,5	120311	22,19
			60	35	M-10	28	0,224	300	6	30	5,5	120312	31,36
			60	45	M-10	28	0,244	250	7,5	30	7	120313	35,44
			60	60	M-10	28	0,292	200	8	30	7	120314	38,00
70	45	M-12	37	0,38	350	8	35	7	120315	44,57			

HEMERA C	Diagrama		SOPORTES CILÍNDRICOS HEMBRA INOX									
	A (mm)	B (mm)	Tipo	A (mm)	B (mm)	C (mm)	Peso (kg)	COMPRESIÓN Carga Máx. (daN)	COMPRESIÓN Flecha (mm)	CIZALLAMIENTO Carga Máx. (daN)	CIZALLAMIENTO Flecha (mm)	Código
		60	35	M-10	0,195	300	4	30	3	120401	36,82	
		60	60	M-10	0,269	200	8,5	30	7	120402	45,51	
		70	55	M-12	0,355	325	8	35	7	120403	59,57	
		80	75	M-12	0,56	450	14	40	12,5	120404	128,99	
		100	80	M-16	1,044	1000	10	80	10	120405	307,83	

\*Precios de catálogo indicados en €

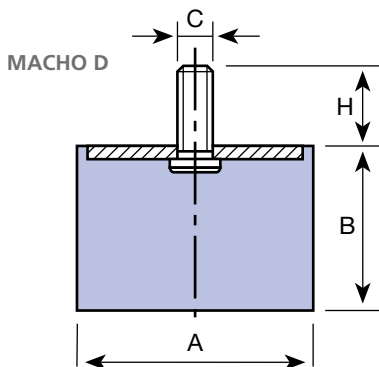


# Mecanocaucho® Topes Simples Macho D

## APLICACIONES

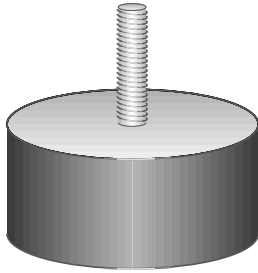
Como topes: En cualquier caso de limitación de amplitud de un elemento flexible.

- Fin de carrera de ballesta o amortiguador.
- Fin de carrera de grúas y polipastos.
- Calaje de material frágil en los embalajes.



Tipo	A (mm)	B (mm)	C (mm)	H (mm)	Peso (kg)	COMPRESION Carga Máx. (daN)	COMPRESION Flecha (mm)	Código	Precio	EAN
TOPES SIMPLES MACHO  TIPO D 12-25	12,5	10	M-5	10	0,004	12	2	110001	1,87	8435282000493
	12,5	15	M-5	10	0,004	10	3	110002	1,88	8435282000509
	12,5	20	M-5	10	0,005	8	3,5	110003	1,90	8435282000516
	16	10	M-5	12	0,006	20	2	110004	1,87	8435282000523
	16	15	M-5	12	0,008	20	3	110005	1,88	8435282000530
	16	20	M-5	12	0,008	15	3,5	110006	1,90	8435282000547
	16	25	M-5	12	0,009	15	4	110007	2,14	8435282000554
	20	8,5	M-6	16,5	0,009	40	1,5	110008	1,96	8435282000561
	20	15	M-6	16,5	0,012	35	4	110009	1,96	8435282000578
	20	20	M-6	16,5	0,012	30	5	110010	2,10	8435282000585
	20	25	M-6	16,5	0,015	30	5,5	110011	2,10	8435282000592
	20	30	M-6	16,5	0,017	25	7	110012	2,10	8435282000608
	25,5	10	M-6	18	0,02	80	2	110091	2,10	8435282000674
	25,5	15	M-6	18	0,021	60	3,5	110092	2,10	8435282000684
	25,5	20	M-6	18	0,022	55	4,5	110093	2,10	8435282000691
	25,5	25	M-6	18	0,025	50	6	110094	2,14	8435282000714
	25,5	30	M-6	18	0,028	50	8	110095	2,14	8435282000721
	25,5	10	M-8	20	0,022	80	2	110013	2,10	8435282000615
	25,5	15	M-8	20	0,024	60	3,5	110014	2,10	8435282000622
	25,5	19	M-8	20	0,025	55	4,5	110015	2,10	8435282000639
25,5	22	M-8	20	0,027	50	5,5	110016	2,14	8435282000196	
25,5	25	M-8	20	0,028	50	6	110017	2,14	8435282000646	
25,5	30	M-8	20	0,032	50	8	110018	2,14	8435282000653	
25,5	40	M-8	20	0,036	50	9	110019	3,01	8435282000660	
TOPES SIMPLES MACHO  TIPO D 30-50	30	15	M-8	20	0,03	90	3	110020	2,53	8435282000738
	30	22	M-8	20	0,034	80	5	110021	2,53	8435282000745
	30	25	M-8	20	0,037	75	6,5	110101	2,65	8435282000776
	30	30	M-8	20	0,041	70	8,5	110022	2,68	8435282000752
	30	40	M-8	20	0,05	60	9	110023	2,68	8435282000769
	40	20	M-8	20	0,06	160	5	110112	3,09	8435282000820
	40	25	M-8	20	0,068	150	6	110113	3,11	8435282000837
	40	28	M-8	20	0,072	150	7	110114	3,26	8435282000844
	40	30	M-8	20	0,08	150	7,5	110115	3,11	8435282000851
	40	35	M-8	20	0,082	120	8	110116	3,30	8435282000868
	40	40	M-8	20	0,087	120	10	110117	3,61	8435282000875
	40	45	M-8	20	0,089	120	11	110118	3,65	8435282000882
	40	20	M-10	25	0,064	160	5	110024	3,09	8435282000783
	40	25	M-10	25	0,07	150	6	110110	3,11	8435282000899
	40	28	M-10	25	0,076	150	7	110025	3,11	8435282000202
	40	30	M-10	25	0,07	150	7,5	110111	3,11	8435282000905
	40	35	M-10	25	0,086	120	8	110026	3,30	8435282000790
	40	40	M-10	25	0,092	120	10	110027	3,61	8435282000806
	40	45	M-10	25	0,094	120	11	110028	3,65	8435282000813
	50	20	M-10	25	0,09	300	5	110121	4,71	8435282000950
50	25	M-10	25	0,093	300	6	110029	5,26	8435282000912	
50	30	M-10	25	0,104	275	7	110122	5,63	8435282000967	
50	35	M-10	25	0,114	250	8	110030	5,79	8435282000929	
50	40	M-10	25	0,125	210	9	110123	6,14	8435282000974	
50	45	M-10	25	0,138	190	10	110031	7,51	8435282000936	
50	50	M-10	25	0,144	170	10,5	110124	7,27	8435282000981	
50	60	M-10	25	0,17	150	11	110032	7,91	8435282000943	
TOPES SIMPLES MACHO  TIPO D 60-95	60	25	M-10	25	0,145	400	6	110033	6,21	8435282000998
	60	36	M-10	25	0,177	300	9	110034	6,32	8435282001001
	60	45	M-10	25	0,206	250	11	110035	7,33	8435282001018
	60	60	M-10	25	0,251	200	12	110036	7,91	8435282001025
	70	35	M-10	25	0,236	450	8	110037	10,36	8435282001032
	70	50	M-10	25	0,294	350	9,5	110038	12,48	8435282001049
	70	60	M-10	25	0,336	300	10,5	110039	13,29	8435282001056
	70	70	M-10	25	0,397	300	11	110040	15,29	8435282001063
	75	25	M-12	30	0,222	650	5	110041	11,88	8435282001070
	75	40	M-12	30	0,302	500	8,5	110042	12,49	8435282001087
	75	45	M-12	30	0,323	500	9	110043	13,78	8435282001094
	75	55	M-12	30	0,373	450	11	110044	14,85	8435282001100
	80	30	M-14	35	0,341	950	8,5	110045	15,80	8435282001117
	80	40	M-14	35	0,395	600	9	110046	15,90	8435282001124
	80	50	M-14	35	0,415	550	10	110047	16,98	8435282001131
	80	55	M-14	35	0,458	550	11	110048	17,22	8435282001148
	80	70	M-14	35	0,547	500	12	110049	18,45	8435282001155
	80	75	M-14	35	0,579	450	13	110050	20,21	8435282001162
	95	40	M-16	45	0,568	1200	12	110051	18,98	8435282001179
	95	55	M-16	45	0,689	1000	13	110052	19,90	8435282001186
95	60	M-16	45	0,743	800	14	110053	20,25	8435282001193	
95	75	M-16	45	0,892	700	15	110054	25,57	8435282001209	
TOPES SIMPLES MACHO  TIPO D 105-150	105	50	M-16	45	0,754	1200	9	110055	26,81	8435282001216
	105	75	M-16	45	1,262	1000	11	110056	31,38	8435282001223
	105	100	M-16	45	1,273	800	13	110057	36,30	8435282001230
	120	50	M-16	45	0,917	1500	9	110058	32,72	8435282001247
	120	75	M-16	45	1,252	1200	11	110059	35,33	8435282001254
	120	100	M-16	45	1,579	1000	14	110060	40,47	8435282001261
	130	50	M-16	45	1,257	1600	6	110062	34,94	8435282001278
	130	75	M-16	45	1,647	1450	10	110063	43,08	8435282001285
	130	100	M-16	45	2,035	1200	12	110064	52,56	8435282001292
	150	50	M-20	50	1,678	1800	5	110065	97,84	8435282001308
150	75	M-20	50	2,825	1650	9	110066	122,56	8435282001315	
150	100	M-20	50	2,774	1400	10	110067	140,55	8435282001322	





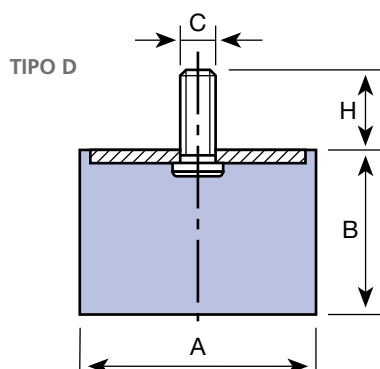
## Topes de Goma Simples Macho D Inox

### APLICACIONES

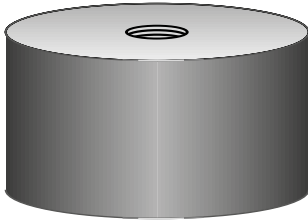
Como topes:

En cualquier caso de limitación de amplitud de un elemento flexible.

- Fin de carrera de ballesta o amortiguador.
- Fin de carrera de grúas y polipastos.
- Calaje de material frágil en los embalajes.



Tipo	A (mm)	B (mm)	C (mm)	H (mm)	Peso (kg)	COMPRESIÓN Carga Máx. (daN)	COMPRESIÓN Flecha (mm)	Código	Precio	EAN
TOPES SIMPLES MACHO  TIPO D INOX 20-75	20	8,5	M-6	16,5	0,01	40	1,5	<b>110201</b>	3,01	8435282010072
	20	20	M-6	16,5	0,015	30	5	<b>110202</b>	3,15	8435282010089
	25,5	10	M-8	20	0,019	80	2	<b>110203</b>	3,37	8435282010096
	25,5	20	M-8	20	0,026	55	4,5	<b>110204</b>	3,96	8435282010102
	30	15	M-8	20	0,0285	90	3	<b>110205</b>	4,92	8435282010119
	30	20	M-8	20	0,033	80	5	<b>110206</b>	5,21	8435282010126
	30	30	M-8	20	0,04	70	8	<b>110207</b>	6,28	8435282010133
	40	20	M-8	20	0,05	160	5	<b>110208</b>	7,52	8435282010140
	40	30	M-10	25	0,071	150	6	<b>110209</b>	8,64	8435282010157
	50	25	M-10	25	0,092	300	6	<b>110210</b>	11,31	8435282010164
	50	35	M-10	25	0,113	250	8	<b>110211</b>	13,32	8435282010171
	60	25	M-10	25	0,125	400	6	<b>110212</b>	18,64	8435282010188
	60	36	M-10	25	0,158	300	9	<b>110213</b>	22,33	8435282010195
	75	25	M-12	28	0,214	650	7	<b>110214</b>	25,03	8435282010201



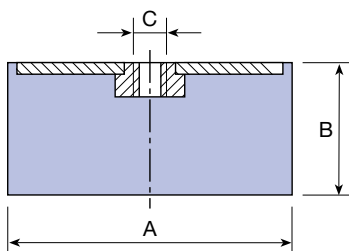
## Mecanocaucho® Topes Simples Hembra E

### APLICACIONES

Como topes: En cualquier caso de limitación de amplitud de un elemento flexible.

- Fin de carrera de ballesta o amortiguador.
- Fin de carrera de grúas y polipastos.
- Calaje de material frágil en los embalajes.

### HEMBRA E



Tipo	A (mm)	B (mm)	C (mm)	Peso (kg)	COMPRESIÓN Carga Máx. (daN)	COMPRESIÓN Flecha (mm)	Código	Precio	EAN
TOPES SIMPLES HEMBRA  TIPO E 12-25	12,5	10	M-5	0,004	12	2	111001	2,17	8435282001339
	12,5	15	M-5	0,004	10	3	111002	2,19	8435282001346
	12,5	20	M-5	0,004	8	3,5	111003	2,14	8435282001353
	16	10	M-5	0,005	20	2	111004	2,27	8435282001360
	16	15	M-5	0,006	20	3	111005	2,36	8435282001377
	16	20	M-5	0,007	15	3,5	111006	2,39	8435282001384
	16	25	M-5	0,008	15	4	111007	2,59	8435282001391
	20	8,5	M-6	0,008	40	1,5	111008	2,12	8435282001407
	20	15	M-6	0,008	35	4	111009	2,20	8435282001414
	20	20	M-6	0,011	30	5	111010	2,29	8435282001421
	20	25	M-6	0,012	30	5,5	111011	2,51	8435282001438
	20	30	M-6	0,015	25	7	111012	3,08	8435282001445
	25,5	10	M-6	0,015	80	2	111091	2,83	8435282001520
	25,5	15	M-6	0,016	60	3,5	111092	3,13	8435282001537
	25,5	20	M-6	0,021	55	4,5	111093	3,04	8435282001544
	25,5	25	M-6	0,023	50	6	111094	3,08	8435282001551
	25,5	30	M-6	0,026	50	8	111095	3,12	8435282001568
	25,5	10	M-8	0,017	80	2	111013	2,57	8435282001452
	25,5	15	M-8	0,019	60	3,5	111014	2,59	8435282001469
	25,5	19	M-8	0,021	55	4,5	111015	2,88	8435282001476
25,5	22	M-8	0,024	50	5,5	111016	2,91	8435282001483	
25,5	25	M-8	0,025	50	6	111017	2,94	8435282001490	
25,5	30	M-8	0,029	50	8	111018	2,96	8435282001506	
25,5	40	M-8	0,033	50	9	111019	3,30	8435282001513	
TOPES SIMPLES HEMBRA  TIPO E 30-50	30	15	M-8	0,033	90	3	111020	2,90	8435282001575
	30	22	M-8	0,028	80	5	111021	2,96	8435282001582
	30	25	M-8	0,034	75	6,5	111101	3,04	8435282001612
	30	30	M-8	0,038	70	8,5	111022	3,09	8435282001599
	30	40	M-8	0,045	60	9	111023	3,11	8435282001605
	40	20	M-8	0,051	160	5	111112	4,10	8435282001674
	40	25	M-8	0,056	150	6	111113	4,11	8435282001681
	40	28	M-8	0,061	150	7	111114	4,42	8435282001698
	40	30	M-8	0,063	150	7,5	111115	4,19	8435282001704
	40	35	M-8	0,071	120	8	111116	4,21	8435282001711
	40	40	M-8	0,071	120	10	111117	4,27	8435282001728
	40	45	M-8	0,085	120	11	111118	5,91	8435282001735
	40	20	M-10	0,054	160	5	111024	4,10	8435282001629
	40	25	M-10	0,059	150	6	111110	4,11	8435282001742
	40	28	M-10	0,065	150	7	111025	4,15	8435282001636
	40	30	M-10	0,066	150	7,5	111111	4,41	8435282001759
	40	35	M-10	0,075	120	8	111026	4,21	8435282001643
	40	40	M-10	0,081	120	10	111027	4,27	8435282001650
	40	45	M-10	0,089	120	11	111028	4,33	8435282001667
	50	20	M-10	0,084	300	5	111121	6,22	8435282001803
50	25	M-10	0,088	300	6	111029	5,25	8435282001766	
50	30	M-10	0,101	275	7	111122	6,41	8435282001810	
50	35	M-10	0,111	250	8	111030	6,65	8435282001773	
50	40	M-10	0,124	210	9	111123	6,73	8435282001827	
50	45	M-10	0,134	190	10	111031	6,38	8435282001780	
50	50	M-10	0,151	170	10,5	111124	6,84	8435282001834	
50	60	M-10	0,166	150	11	111032	7,85	8435282001797	
TOPES SIMPLES HEMBRA  TIPO E 60-95	60	25	M-10	0,138	400	6	111033	5,69	8435282001841
	60	36	M-10	0,171	300	9	111034	6,85	8435282001858
	60	45	M-10	0,197	250	11	111035	8,12	8435282001865
	60	60	M-10	0,246	200	12	111036	10,71	8435282001872
	70	35	M-10	0,225	450	8	111037	10,59	8435282001889
	70	50	M-10	0,287	350	9,5	111038	11,21	8435282001896
	70	60	M-10	0,327	300	10,5	111039	13,25	8435282001902
	70	70	M-10	0,396	300	11	111040	13,97	8435282001919
	75	25	M-12	0,201	650	5	111041	14,48	8435282001926
	75	40	M-12	0,277	500	8,5	111042	14,52	8435282001933
	75	45	M-12	0,3	500	9	111043	14,55	8435282001940
	75	55	M-12	0,348	450	11	111044	15,08	8435282001957
	80	30	M-14	0,283	950	8,5	111045	15,95	8435282001964
	80	40	M-14	0,335	600	9	111046	16,66	8435282001971
	80	50	M-14	0,382	550	10	111047	17,30	8435282001988
	80	55	M-14	0,411	550	11	111048	17,97	8435282001995
	80	70	M-14	0,495	500	12	111049	19,37	8435282002008
	80	75	M-14	0,515	450	13	111050	20,64	8435282002015
	95	40	M-16	0,521	1200	12	111051	20,45	8435282002022
	95	55	M-16	0,642	1000	13	111052	22,40	8435282002039
95	60	M-16	0,691	800	14	111053	23,52	8435282002046	
95	75	M-16	0,84	700	15	111054	32,56	8435282002053	
TOPES SIMPLES HEMBRA  TIPO E 105-150	105	50	M-16	0,71	1200	9	111055	29,54	8435282002060
	105	75	M-16	0,956	1000	11	111056	34,51	8435282002077
	105	100	M-16	1,19	800	13	111057	39,87	8435282002084
	120	50	M-16	0,856	1500	9	111058	35,99	8435282002091
	120	75	M-16	1,203	1200	11	111059	38,89	8435282002107
	120	100	M-16	1,52	1000	14	111060	44,49	8435282002114
	130	50	M-16	1,19	1600	6	111062	38,47	8435282002121
	130	75	M-16	1,57	1450	10	111063	47,37	8435282002138
	130	100	M-16	1,958	1200	12	111064	51,55	8435282002145
	150	50	M-20	1,537	1800	5	111065	92,13	8435282002152
150	75	M-20	2,557	1650	9	111066	117,43	8435282002169	
150	100	M-20	2,639	1400	10	111067	161,05	8435282002176	

# Mecanocaucho® Topes Progresivos

## APLICACIONES

Como topes: En cualquier caso de limitación de amplitud de un elemento flexible.

- Fin de carrera de ballesta o amortiguador.
- Fin de carrera de grúas y polipastos.
- Calaje de material frágil en los embalajes.



MACHO D		Tipo	A (mm)	B (mm)	C (mm)	H (mm)	Carga Máx. (kg)	Peso (kg)	Energía (Nm)	Dinámica Flecha (mm)	Código	Precio	EAN
		T-20	24	16	M6	25	0,022	2	7	<b>115021</b>	2,49	8435282009779	
T-25xM-6	25	19	M-6	12	100	0,012	3	8	<b>115024</b>	2,19	8435282009786		
T-25xM-8	25	19	M-8	20	100	0,022	3	8	<b>115001</b>	2,19	8435282002350		
T-30xM-6	30	30	M-6	16	140	0,027	6	15	<b>115002</b>	2,51	8435282000219		
T-30xM-8	30	30	M-8	20	140	0,031	6	15	<b>113061</b>	2,51	8435282009793		
T-40	35	40	M-10	25	180	0,046	20	20	<b>113025</b>	5,49	8435282002343		
T-50x50 M8	50	50	M-8	20	340	0,108	30	25	<b>115003</b>	5,80	8435282000226		
T-50x50 M10	50	50	M-10	25	340	0,114	30	25	<b>115016</b>	5,80	8435282009809		
T-50x58	50	58	M-8	20	400	0,113	37	28	<b>115005</b>	6,32	8435282002374		
T-50x64	50	64	M-8	35	370	0,138	40	32	<b>115004</b>	7,21	8435282002367		
T-50x64	50	64	M-10	25	370	0,14	40	32	<b>115019</b>	7,21	8435282002381		
T-70	72	58	M-12	30	550	0,226	50	26	<b>115006</b>	7,43	8435282002398		
T-95	94	80	M-16	45	1100	0,558	120	37	<b>115007</b>	20,45	8435282002398		

HEMBRA E		Tipo	A (mm)	B (mm)	C (mm)	Carga Máx. (kg)	Peso (kg)	Energía (Nm)	Dinámica Flecha (mm)	Código	Precio	EAN
		T-25	25	19	M-8	100	0,018	3	8	<b>115008</b>	2,63	8435282002404
T-30xM6	30	30	M-6	140	0,025	6	15	<b>115009</b>	2,65	8435282002411		
T-30xM8	30	30	M-8	140	0,025	6	15	<b>113129</b>	2,65	8435282009816		
T-50x50	50	50	M-8	340	0,106	30	25	<b>115010</b>	6,01	8435282002428		
T-50x58	50	58	M-8	400	0,114	37	28	<b>115012</b>	6,66	8435282002442		
T-50x64	50	64	M-8	370	0,132	40	32	<b>115011</b>	7,17	8435282002435		
T-70	72	58	M-12	550	0,213	50	26	<b>115014</b>	8,03	8435282002459		
T-95	94	80	M-16	1100	0,516	120	37	<b>115015</b>	21,11	8435282002466		

MACHO D		Tipo	A (mm)	B (mm)	C (mm)	H (mm)	Carga Máx. (kg)	Peso (kg)	Energía (Nm)	Dinámica Flecha (mm)	Código	Precio	EAN
		T-85	84	52	M-12	30	1500	0,328	200	20	<b>116001</b>	10,83	8435282002473
T-120	120	75	M-16	45	3000	0,991	340	22	<b>116002</b>	28,69	8435282002480		
T-220	220	137	M-24	87	15000	7,734	2500	40	<b>116003</b>	271,69	8435282002497		

HEMBRA E		Tipo	A (mm)	B (mm)	C (mm)	Carga Máx. (kg)	Peso (kg)	Energía (Nm)	Dinámica Flecha (mm)	Código	Precio	EAN
		T - 85	84	52	M-12	1500	0,315	200	20	<b>116011</b>	14,51	8435282002503
T - 120	120	75	M-16	3000	0,933	340	22	<b>116012</b>	32,14	8435282002510		
T - 220	220	137	M-24	15000	5,66	2500	40	<b>116013</b>	245,10	8435282002527		

\*Precios de catálogo indicados en €



## Mecanocaucho® Topes Diábolo

### APLICACIONES

Como topes: En cualquier caso de limitación de amplitud de un elemento flexible.

- Fin de carrera de ballesta o amortiguador.
- Fin de carrera de grúas y polipastos.
- Calaje de material frágil en los embalajes.

MACHO	Diagrama		Tipo	A (mm)	B (mm)	C (mm)	H (mm)	Peso (kg)	Estática Carga Máx. (daN)	Carga total Máxima (N)	Dinámica Flecha (mm)	Estática Flecha (mm)	Código	Precio	EAN
			R.3	30	23	M-8	20	0,032	40	900	9	5	<b>114001</b>	4,18	8435282002183
		R.7	44	42	M-8	20	0,07	50	1000	10	6	<b>114002</b>	4,35	8435282002190	
		R.1	60	44	M-8	20	0,116	40	1000	10	4	<b>114003</b>	7,83	8435282002206	
		R.2	60	44	M-8	20	0,127	75	2000	12	5,5	<b>114004</b>	8,42	8435282002213	
		R.4	60	60	M-10	25	0,213	150	3500	15	8	<b>114005</b>	5,80	8435282002220	
		R.8	60	31	M-10	25	0,135	100	2750	14	7	<b>114006</b>	12,66	8435282002237	
		R.5	80	65	M-14	35	0,508	300	8000	16	9,5	<b>114007</b>	15,30	8435282002244	
		R.6	95	70	M-16	45	0,724	400	10000	18	9,5	<b>114008</b>	22,10	8435282002251	

HEMBAE	Diagrama		Tipo	A (mm)	B (mm)	C (mm)	Peso (kg)	Estática Carga Máx. (daN)	Carga total Máxima (N)	Dinámica Flecha (mm)	Estática Flecha (mm)	Código	Precio	EAN
			R.3	30	23	M-8	0,036	40	900	9	5	<b>114011</b>	4,27	8435282002268
		R.7	44	42	M-8	0,066	50	1000	10	6	<b>114012</b>	4,77	8435282002275	
		R.1	60	44	M-8	0,098	40	1000	10	4	<b>114013</b>	12,48	8435282002282	
		R.2	60	44	M-8	0,117	75	2000	12	5,5	<b>114014</b>	9,30	8435282002299	
		R.4	60	60	M-10	0,204	150	3500	15	8	<b>114015</b>	6,42	8435282002305	
		R.8	60	31	M-10	0,127	100	2750	14	7	<b>114016</b>	13,81	8435282002312	
		R.5	80	70	M-14	0,445	300	8000	16	9,5	<b>114017</b>	16,79	8435282002329	
		R.6	95	74	M-16	0,673	400	10000	18	9,5	<b>114018</b>	24,33	8435282002336	

## Mecanocaucho® Topes Cilíndricos

### APLICACIONES

Como topes: En cualquier caso de limitación de amplitud de un elemento flexible.

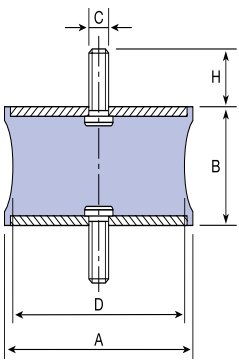
- Fin de carrera de ballesta o amortiguador.
- Fin de carrera de grúas y polipastos.
- Calaje de material frágil en los embalajes.

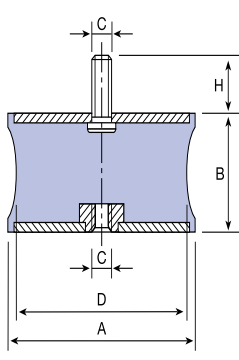
Diagrama	Tipo	A (mm)	B (mm)	C (mm)	D (mm)	E (mm)	Carga Máx. (kg)	Flecha (mm)	Peso (kg)	Energía (Nm)	Código	Precio	EAN
		T-150	160	125	185	150	13,5	5000	50	4,172	1250	<b>117001</b>	169,29
	T-250	250	208	315	250	14,5	40000	100	18	12500	<b>117002</b>	914,68	8435282002541

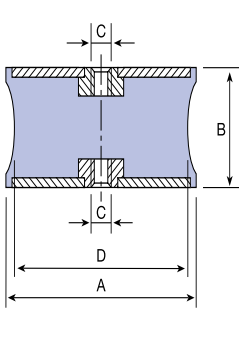
# Mecanocaucho® Soportes Diábolo

## APLICACIONES

Los Soportes Cilíndricos Mecanocaucho® se montan ventajosamente sobre pequeños grupos moto-bombas, moto-ventiladores, secadoras, cribas, compactadores, máquinas de lavar, motores eléctricos, tableros de abord, aparatos de medida, armarios de control, micrófonos, tubos fluorescentes, etc.

MACHO A		Tipo	A (mm)	B (mm)	D (mm)	H (mm)	COMPRESIÓN Carga Máx. (daN)	COMPRESIÓN Flecha (mm)	CIZALLAMIENTO Carga Máx. (daN)	CIZALLAMIENTO Flecha (mm)	C (mm)	Peso (kg)	Código	Precio	EAN
		F.M	10	10	8	10	2,5	1,2	0,4	1,5	M-4	0,003	<b>129016</b>	2,67	8435282010065
F.000N	12	12	8	10	4	1,5	0,4	1,5	M-5	0,006	<b>129001</b>	3,66	8435282004828		
F.00N	20	19	13,5	16,5	12	2,5	3	5	M-6	0,017	<b>129002</b>	2,55	8435282004835		
F.ON	40	28	19	25	30	5	2,5	4,5	M-8	0,081	<b>128001</b>	3,64	8435282009625		
F.3	30	25	24	20	40	5	4	4,5	M-8	0,08	<b>129003</b>	2,94	8435282004842		
F.1	60	44	24	20	40	5	7	5	M-8	0,174	<b>129007</b>	5,15	8435282004873		
F.9	40	30	26	25	45	3	4	4,5	M-8	0,08	<b>129005</b>	4,95	8435282004859		
F.7	44	42	25	25	50	6	9	6	M-8	0,094	<b>129006</b>	5,30	8435282004866		
F.2	60	44	34	75	5	12	6	M-8	20	0,188	<b>129008</b>	5,22	8435282004880		
F.8	60	36	37	25	100	7	20	M-10	25	0,188	<b>129013</b>	7,08	8435282009632		
F.4	60	60	50	25	150	8	30	10	M-10	0,279	<b>129009</b>	7,92	8435282000240		
F.6	95	76	80	45	400	9,5	70	8	M-16	0,952	<b>129012</b>	22,71	8435282004910		
F.5	80	70	70	35	300	9,5	55	9,8	M-14	0,667	<b>129011</b>	18,69	8435282004903		

MIXTO B		Tipo	A (mm)	B (mm)	D (mm)	H (mm)	COMPRESIÓN Carga Máx. (daN)	COMPRESIÓN Flecha (mm)	CIZALLAMIENTO Carga Máx. (daN)	CIZALLAMIENTO Flecha (mm)	C (mm)	Peso (kg)	Código	Precio	EAN
		F.000N	12	12	8	10	4	1,5	0,4	1,5	M-5	0,005	129101	4,06	8435282004927
F.00N	20	20	13,5	17	12	2,5	3	5	M-6	0,016	129102	3,12	8435282004934		
F.3	30	26	24	26	40	5	4	4,5	M-8	0,046	129103	4,21	8435282004941		
F.ON	40	28	19	25	30	5	2,5	4,5	M-10	0,084	129104	4,78	8435282004958		
F.9	40	30	26	25	45	3	4	4,5	M-8	0,072	128006	3,98	8435282009649		
F.7	44	42	25	25	50	6	9	6	M-8	0,074	129105	5,44	8435282004965		
F.1	60	44	24	20	40	5	7	5	M-8	0,167	129107	8,87	8435282004989		
F.2	60	44	34	20	75	5	12	6	M-8	0,183	129108	6,31	8435282004996		
F.4	60	44	34	25	75	5	12	6	M-10	0,197	128010	6,89	8435282009656		
F.4	60	60	50	25	150	8	30	10	M-10	0,275	129109	10,18	8435282005009		
F.8	60	36	37	25	100	7	20	8	M-10	0,202	129110	14,72	8435282005016		
F.5	80	70	70	35	300	9,5	55	9,8	M-14	0,616	129111	24,73	8435282005023		
F.6	95	76	80	45	400	9,5	70	8	M-16	0,94	129112	23,83	8435282005030		

HEMBRA C		Tipo	A (mm)	B (mm)	D (mm)	COMPRESIÓN Carga Máx. (daN)	COMPRESIÓN Flecha (mm)	CIZALLAMIENTO Carga Máx. (daN)	CIZALLAMIENTO Flecha (mm)	C (mm)	Peso (kg)	Código	Precio	EAN
		F.00N	20	19	13,5	12	2,5	3	5	M-6	0,01	<b>129202</b>	3,33	8435282005054
F.3	30	25	24	40	5	4	4,5	M-8	0,055	<b>129203</b>	6,72	8435282005061		
F.ON	40	28	19	30	5	2,5	4,5	M-10	0,074	<b>129204</b>	4,39	8435282005078		
F.9	40	30	26	45	3	4	4,5	M-8	0,058	<b>129213</b>	4,58	8435282009663		
F.7	44	42	25	50	6	9	6	M-8	0,069	<b>129205</b>	5,72	8435282005085		
F.1	60	44	24	40	5	7	5	M-8	0,082	<b>129206</b>	6,06	8435282005092		
F.2	60	44	34	75	5	12	6	M-8	0,164	<b>129207</b>	6,25	8435282005108		
F.4	60	60	50	150	8	30	10	M-8	0,174	<b>129208</b>	6,98	8435282005115		
F.8	60	36	37	100	7	20	8	M-10	0,198	<b>128002</b>	6,75	8435282009670		
F.8	60	60	50	25	150	8	30	10	M-10	0,257	<b>129209</b>	8,40	8435282005122	
F.5	80	70	70	300	9,5	55	9,8	M-10	0,187	<b>129210</b>	17,43	8435282005139		
F.5	80	70	70	300	9,5	55	9,8	M-14	0,551	<b>129211</b>	18,79	8435282005146		
F.6	95	76	80	400	9,5	70	8	M-16	0,897	<b>129212</b>	24,54	8435282005153		

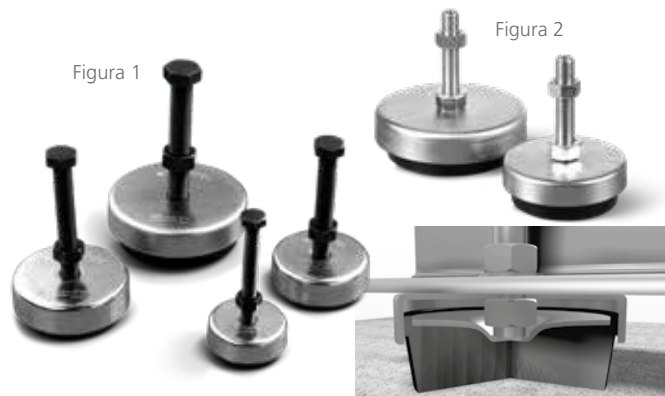
\*Precios de catálogo indicados en €

# Mecanocaucho® Tipo NF

NIVELABLES - INCLINABLES - ANTIDERRAPANTES

## APLICACIONES

Los pies de máquina Mecanocaucho® Tipo N.F. se emplean en aquellos casos en que las máquinas ligeras o pesadas, no deban de ser fijadas al suelo.



Tipo	A (mm)	B Min. (mm)	B Máx. (mm)	B (mm) Reglaje	Carga estática Máx. (kg)	Flecha (mm)	Peso (gr)	C (mm)	H (mm)		Fig.	Código	Precio	EAN
									Min.	Máx.				
NF-65	65	27	34	7	320	2	349	M-12x1,75	105	110	1	142001	<b>14,85</b>	8435282006518
								M-12x1,75	78	85	2	142017	<b>14,85</b>	
NF-85	85	33	46	13	650	2	732	M-16x2	114	127	1	142002	<b>30,50</b>	8435282006525
								M-16x2	82	95	2	142018	<b>30,50</b>	
NF-100	100	35	48	13	980	2	960	M-16x2	120	130	1	142003	<b>33,62</b>	8435282006532
								M-16x2	82	95	2	142019	<b>33,62</b>	
NF-130	130	45	58	13	2500	3	1675	M-20x2,5	130	140	1	142004	<b>60,91</b>	8435282006549
								M-16x1,5	67	80	2	142023	<b>60,91</b>	
								M-16x1,5	99	112	2	142028	<b>60,91</b>	
								M-20x2,5	130	140	1	142005	<b>98,70</b>	
NF-160	160	53	66	13	4000	3	3397	M-20x1,5	62	75	2	142024	<b>98,70</b>	8435282006556
								M-20x1,5	135	145	2	142026	<b>98,70</b>	
								M-24x3	158	176	1	142006	<b>213,11</b>	
								M-24x1,5	158	176	2	142025	<b>213,11</b>	
NF-200	200	55	68	13	5000	3	4958	M-24x1,5	81	94	2	142027	<b>213,11</b>	8435282006563
								M-24x1,5	81	94	2	142027	<b>213,11</b>	
NF-250	250	67	85	18	7000	3	8575	M-30x2	94	117	1	142007	<b>366,56</b>	8435282006570

# Mecanocaucho® Soportes Trapezoidales

## APLICACIONES

Soportes trapezoidales para cajas de ventilación, pequeños equipos de aire acondicionado etc.

Tipo	B (mm)	C (mm)	D (mm)	A1	A2	Peso (kg)	Carga Min. (kg)	Carga Máx. (kg)	Código	Precio	EAN
A-35	24	M-8	18	30	40	0,058	25	50	<b>131002</b>	3,22	8435282005221
A-45-b	34	M-8	15	40	50	0,095	50	70	<b>131003</b>	4,19	8435282005238
A-45	34	M-8	15	40	50	0,097	60	85	<b>131004</b>	4,19	8435282005245
A-60	48	M-12	Hembra	60	65	0,269	85	150	<b>131005</b>	21,52	8435282005252
A-130	72	M-18	Hembra	130	140	1,986	500	1.000	<b>131006</b>	76,77	8435282005269

# Mecanocaucho® Soportes Anulares

## APLICACIONES

Los Soportes Anulares Mecanocaucho® se componen de un anillo de caucho unidos por dos partes metálicas con tornillos para poder ser fijados. Gracias a su diseño, estos antivibratorios pueden aislar bajas frecuencias con pequeñas cargas.

Tipo	A (mm)	B (mm)	C (mm)	D (mm)	E (mm)	G (mm)	Peso (gr)	Carga Máx. (kg)	Flecha (mm)	Código	Precio	EAN
829	9,5	18	M-4	14	14	10	7	2,5	1	130001	6,87	8435282005177
830	24	30	M-8	29	24	20	41	3,5	6	130004	9,76	8435282005184
831	24	30	M-8	29	24	20	41	8	6	130002	12,46	8435282005191







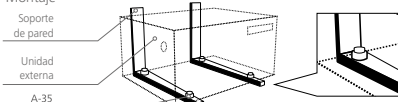
## Kit Soportes Akustik HVAC

**APLICACIONES:** Soportes trapezoidales para cajas de ventilación, pequeños equipos de aire acondicionado etc.

	<b>Descripción</b>  Cada bolsa incluye: 16 Soportes HVAC		<b>Tipo</b>	<b>Peso (gr)</b>	<b>Carga Máx. (kg)</b>	<b>Código</b>	<b>Precio</b>
			AKUSTIK HVAC	278	80	649080	8,74
							



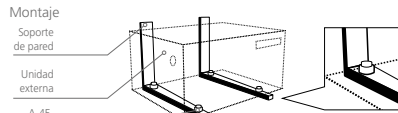
## Kit Soportes Trapezoidales A-35

**APLICACIONES:** Soportes trapezoidales para cajas de ventilación, pequeños equipos de aire acondicionado etc.

	<b>Descripción</b>  Cada bolsa incluye: 4 Soportes A-35 8 tuercas M-8 8 arandelas M-8 zincadas		<b>Tipo</b>	<b>Peso (kg)</b>	<b>Carga Min. (kg)</b>	<b>Carga Máx. (kg)</b>	<b>Código</b>	<b>Precio</b>	<b>EAN</b>
			A-35	0,31	5	50	649009	4,00	8435282007546
									



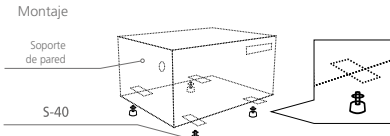
## Kit Soportes Trapezoidales A-45

**APLICACIONES:** Soportes trapezoidales para cajas de ventilación, pequeños equipos de aire acondicionado etc.

	<b>Descripción</b>  Cada bolsa incluye: 4 Soportes A-45 8 tuercas M-8 8 arandelas M-8 zincadas		<b>Tipo</b>	<b>Peso (kg)</b>	<b>Carga Min. (kg)</b>	<b>Carga Máx. (kg)</b>	<b>Código</b>	<b>Precio</b>	<b>EAN</b>
			A-45	0,368	30	85	649016	4,71	8435282007867
									



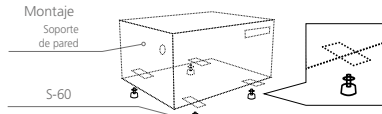
## Kit Soportes Trapezoidales S-40

**APLICACIONES:** Soportes trapezoidales para cajas de ventilación, pequeños equipos de aire acondicionado etc.

	<b>Descripción</b>  Cada bolsa incluye: 4 Soportes S-40 8 tuercas M-8 zincadas 4 arandelas M-8 nivelación		<b>Tipo</b>	<b>Peso (kg)</b>	<b>Carga Min. (kg)</b>	<b>Carga Máx. (kg)</b>	<b>Código</b>	<b>Precio</b>	<b>EAN</b>
			S-40	0,281	5	45	649017	4,31	8435282007874
									

## Kit Soportes Trapezoidales S-60

**APLICACIONES:** Soportes trapezoidales para cajas de ventilación, pequeños equipos de aire acondicionado etc.

	<b>Descripción</b>  Cada bolsa incluye: 4 Soportes S-60 8 tuercas M-10 4 arandelas M-10 zincadas		<b>Tipo</b>	<b>Peso (kg)</b>	<b>Carga Min. (kg)</b>	<b>Carga Máx. (kg)</b>	<b>Código</b>	<b>Precio</b>	<b>EAN</b>
			S-60	0,607	50	150	649043	6,61	8435282007881
									

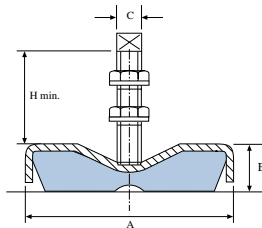
## Mecanocaucho® Tipo NFR

### APLICACIONES

Los pies de máquina Mecanocaucho® Tipo N.F.R. se emplean en aquellos casos en que las máquinas ligeras o pesadas, no deban de ser fijadas al suelo.



Tipo	A (mm)		B (mm)	C (mm)	H (mm) Min.	Carga estática Máx. (kg)	Flecha (mm)	Fig.	Peso (gr)	Código	Precio	EAN
NFR-85	85	33	M-16	100	650	2	2	702	<b>142009</b>	41,64	8435282006594	
NFR-100	100	35	M-16	100	980	2	2	934	<b>142010</b>	68,90	8435282006600	
NFR-130	130	45	M-20	130	1350	3	3	1857	<b>142011</b>	101,42	8435282006617	
NFR-160	160	53	M-20	130	2500	3	3	3351	<b>142012</b>	167,93	8435282006624	
NFR-200	200	55	M-24	140	3700	3	1	4924	<b>142013</b>	234,42	8435282006631	



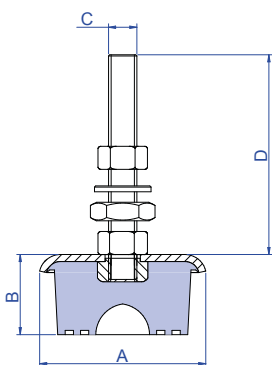
## Mecanocaucho® Tipo SV

### APLICACIONES

Soportes para pies de máquina.



Tipo	A (mm)	B (mm)	C (mm)	D (mm)	Carga Min. (kg)	Carga Máx. (kg)	Peso (gr)	Código	Precio	EAN
000	45	23	M-8	48	20	80	91	<b>143001</b>	3,66	8435282000011
00	60	28	M-10	81	60	120	238	<b>143002</b>	8,63	8435282000028
0	70	34	M-12	89	90	160	346	<b>143003</b>	12,69	8435282000035
1	85	32	M-12	89	130	350	458	<b>143004</b>	15,40	8435282000042
2	100	40	M-14	109	270	600	709	<b>143005</b>	19,25	8435282000059
3	120	37	M-16	116	450	900	951	<b>143006</b>	25,34	8435282006648
4	140	55	M-16	116	700	1200	2005	<b>143007</b>	47,32	8435282006655
5	160	60	M-16	116	1100	1750	1972	<b>143008</b>	65,30	8435282006662
6	180	70	M-24	138	1500	2500	3055	<b>143009</b>	94,56	8435282006679
7	210	75	M-24	138	2100	3750	5397	<b>143010</b>	137,21	8435282006686



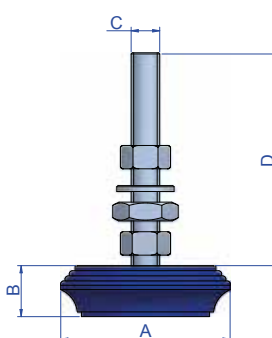
## Mecanocaucho® Tipo SV Bajo

### APLICACIONES

Soportes para pies de máquina.



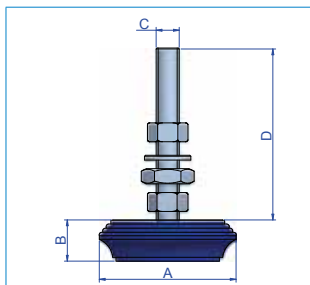
Tipo	A (mm)	B (mm)	C (mm)	D (mm)	Carga Min. (kg)	Carga Máx. (kg)	Peso (gr)	Código	Precio	EAN
000 B	43	16	M-8	45	40	80	62	<b>147000</b>	4,14	
00 B	60	18	M-10	81	60	120	184	<b>147001</b>	8,20	8435282006761
0 B	70	20	M-12	89	90	160	387	<b>147002</b>	11,87	8435282006778
1 B	84	25	M-12	88	130	350	381	<b>147003</b>	14,21	8435282006785
2 B	100	20	M-14	109	270	600	595	<b>147004</b>	18,04	8435282006792
3 B	120	25	M-16	116	450	900	854	<b>147005</b>	23,71	8435282006808
4 B	140	33	M-16	116	700	1200	1488	<b>147006</b>	39,12	8435282006815
5 B	160	36	M-16	116	1100	1750	1574	<b>147007</b>	49,74	8435282006822



## Mecanocaucho® Tipo SV Bajo Inox

### APLICACIONES

Soportes para pies de máquina.

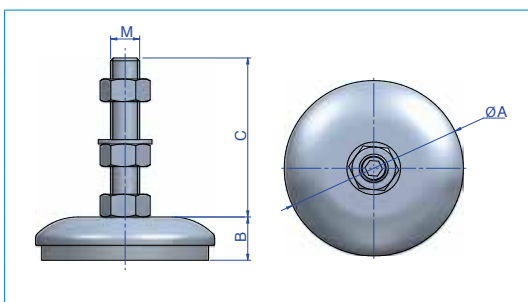


Tipo	A (mm)	B (mm)	C (mm)	D (mm)	Carga Min. (kg)	Carga Máx. (kg)	Peso (gr)	Código	Precio	EAN
00 B INOX	60	18	M-10	81	60	120	166	147014	22,45	8435282000066
0 B INOX	70	20	M-12	89	90	160	243	147013	32,21	8435282000073
1 B INOX	85	25	M-12	89	130	350	335	147012	42,38	8435282006839
2 B INOX	100	20	M-14	109	270	600	511	147015	63,43	8435282006846
3 B INOX	120	25	M-16	116	450	900	772	147011	95,80	8435282006853
4 B INOX	140	33	M-16	116	700	1200	1161	147016	126,63	8435282006860
5 B INOX	160	36	M-16	116	1100	1750	1800	147017	143,29	8435282006877

## Soportes de Poliuretano PM

### APLICACIONES

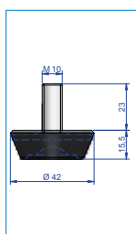
AMC-MECANOCAUCHO ha concebido una nueva gama de pies de máquina para grandes cargas. Para ello empleamos una mezcla especial de alta densidad de poliuretano micro celular SYLOMER®. El Sylomer® ofrece una mayor resistencia que los Nitrilos a Aceites, Disolventes, Ácidos y bases.



Tipo	A (mm)	B (mm)	C (mm)	M	Carga Min. (kg)	Carga Máx. (kg)	Peso (kg)	Código	Precio
PM SYLOMER® 70	70	25	87	M-12	200	950	0,286	<b>144101</b>	61,00
PM SYLOMER® 105	105	27	117	M-16	500	2500	1	<b>144102</b>	70,96
PM SYLOMER® 125	125	30	112	M-20	2000	4000	0,95	<b>144103</b>	96,23
PM SYLOMER® 165	165	35	112	M-20	4000	7500	1,95	<b>144104</b>	144,85
PM SYLOMER® 220	220	40	107	M-24	5000	11500	4,7	<b>144105</b>	208,75

## Mecanocaucho® Tipo JT

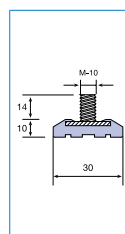
APLICACIONES: Soportes para pies de máquina.



Tipo	Dureza	Carga Máx. (kg)	Peso (gr)	Código	Precio	EAN
tipo JT	50 Sh	25-40	51	<b>144001</b>	2,59	8435282006693
	75 Sh	75-100	56	<b>144002</b>	2,59	8435282006709

## Mecanocaucho® Tipo SX

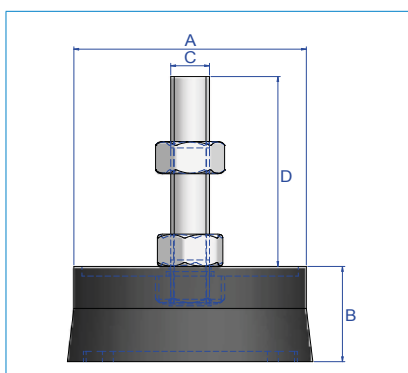
APLICACIONES: Soportes para pies de máquina.



Tipo	Dureza	Carga Máx. (kg)	Peso (gr)	Código	Precio	EAN
tipo SX	50 Sh	10-25	25	<b>145001</b>	2,34	8435282006716

## Mecanocaucho® Tipo SM

APLICACIONES: Soportes para pies de máquina.



Tipo	A (mm)	B (mm)	C (mm)	D (mm)	Carga Máx. (kg)	Peso (gr)	Código	Precio	EAN
S.M.-40	40	18	M-8	48	45	80	<b>146001</b>	5,37	8435282006723
S.M.-60	65	28	M-12	89	150	308	<b>146002</b>	13,45	8435282006730
S.M.-70	75	29	M-12	89	250	367	<b>146003</b>	15,12	8435282006709
S.M.-90	95	30	M-12	89	500	582	<b>146004</b>	23,04	8435282006747
S.M.-120	125	31	M-16	116	1000	901	<b>146005</b>	48,26	8435282006754

## NGI Inox Pies De Máquina Tipo H (Especial Industria Alimentaria)

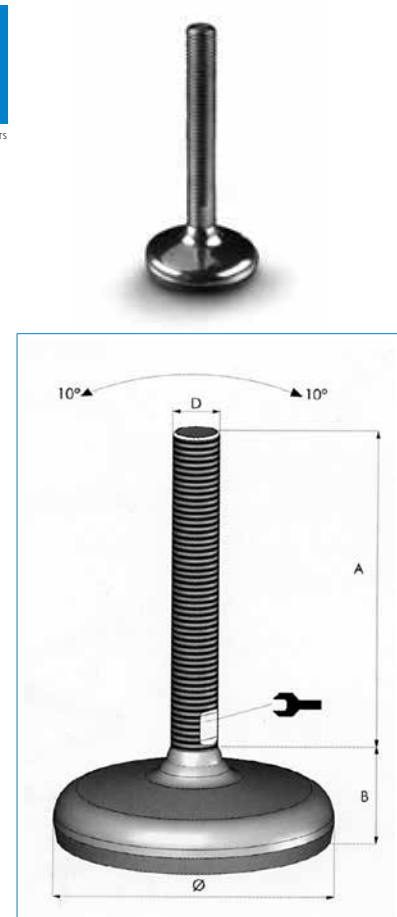


Modelo higiénico, recubierto en el punto de transición entre la base y el espárrago. Redondeado convenientemente con un diseño adecuado para una fácil limpieza. La goma encastrada está homologada para productos alimenticios (FDA).

Puede llegar a absorber hasta 10° de desnivel en el suelo y los equipos.

Tipo	A (mm)	B (mm)	D (mm)	Carga Máx. (kg)	Ø (mm)	Peso (kg)	Código	Precio
H-60 M-12X70	70	31	M-12	700	60	0,194	<b>159051</b>	26,41
H-80 M-12X100	100	32	M-12	1500	80	0,319	<b>159052</b>	41,32
H-100 M-12X100	100	36	M-12	2000	100	0,552	<b>159053</b>	62,36
H-100 M-12X150	150	36	M-12	2000	100	0,578	<b>159054</b>	63,99
H-120 M-16X150	150	41	M-16	3000	120	0,915	<b>159055</b>	97,55
H-120 M-20X150	150	41	M-20	3000	120	1,01	<b>159056</b>	105,04

Nota: Existe la posibilidad de otras combinaciones base / espárrago. Consultar disponibilidad.



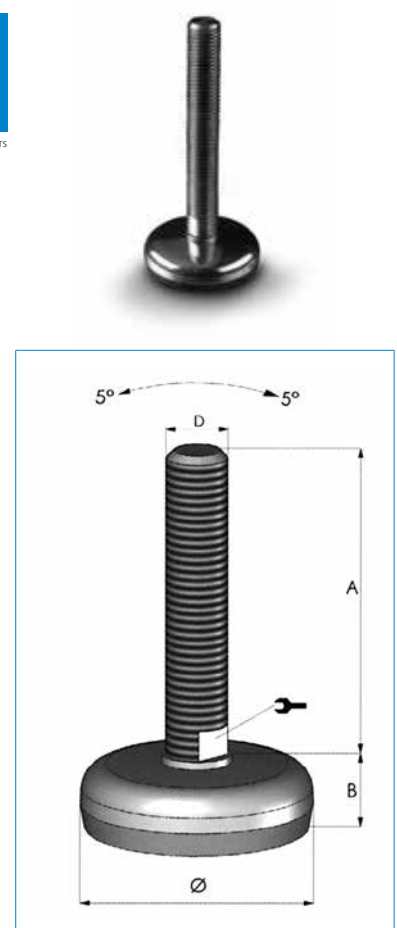
## NGI Inox Pies De Máquina Tipo M (Especial Industria Alimentaria)



Este modelo está disponible en una amplia gama, su diseño es convenientemente redondeado para facilitar su limpieza. La goma encastrada está homologada para productos alimenticios (FDA), y puede absorber hasta 5° de desnivel en el suelo y los equipos.

Tipo	A (mm)	B (mm)	D (mm)	Carga Máx. (kg)	Ø (mm)	Peso (kg)	Código	Precio
M-50 M-10X100	106	23	M-10	400	50	0,156	<b>159001</b>	21,68
M-50 M-12X100	106	23	M-12	400	50	0,173	<b>159002</b>	22,68
M-75 M-10X100	106	24	M-10	1000	75	0,274	<b>159003</b>	36,89
M-75 M-12X100	106	24	M-12	1000	75	0,295	<b>159004</b>	38,29
M-75 M-16X100	106	24	M-16	1000	75	0,361	<b>159005</b>	41,91
M-75 M-16X150	147	24	M-16	1000	75	0,411	<b>159006</b>	44,89
M-105 M-20X150	147	32	M-20	1200	105	0,778	<b>159010</b>	72,32
M-100 M-12X150	147	34	M-12	2200	100	0,724	<b>159007</b>	87,04
M-100 M-16X150	147	34	M-16	2200	100	0,809	<b>159008</b>	92,68
M-100 M-20X150	147	34	M-20	2200	100	0,911	<b>159009</b>	100,24
M-125 M-16X150	147	39	M-16	3000	125	1,137	<b>159011</b>	114,82
M-125 M-20X150	147	39	M-20	3000	125	1,245	<b>159012</b>	111,45

Nota: Existe la posibilidad de otras combinaciones base / espárrago. Consultar disponibilidad.



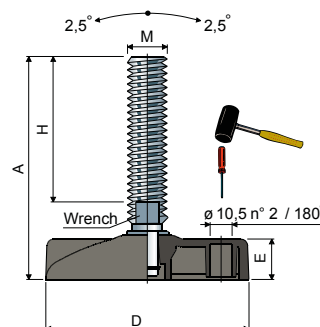
\*Precios de catálogo indicados en €



# Pies Niveladores Poliamida y Casquillos

- Bases de poliamida reforzada con fibra de vidrio.  
Opcional: Gomas para las bases (indicar en los pedidos).
- Espigas en inoxidable o acero.
- Espigas rótulas o fijas.
- Bases inoxidables y espigas inoxidables.
- Casquillos roscados para tubo cuadrado y redondo.

**NOTA:** Todos los pies se suministran sin tuercas. Consultar precios y plazos para otras medidas, así como para casquillos roscados en inoxidable.



## PIES NIVELADORES POLIAMIDA FIJOS ACERO

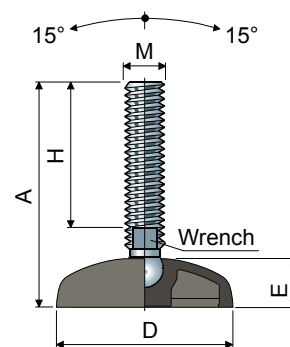
Tipo	A (mm)	D (mm)	E (mm)	H (mm)	M	Peso (kg)	Carga Máx. (kg)	Código	Precio
ACERO	159	102	20	119	M16x119	0,255	3300	159504	17,27
	156	124	24	107	M20x100	0,378	4500	159505	19,13

## PIES NIVELADORES POLIAMIDA FIJOS INOX

Tipo	A (mm)	D (mm)	E (mm)	H (mm)	M	Peso (kg)	Carga Máx. (kg)	Código	Precio
ACERO INOX.	159	102	20	119	M16x119	0,255	3300	159514	29,18
	156	124	24	107	M20x100	0,378	4500	159515	34,56

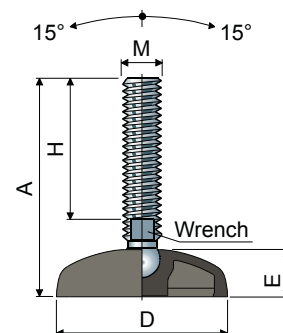
## PIES NIVELADORES POLIAMIDA ROTULA ACERO

Tipo	A (mm)	D (mm)	E (mm)	H (mm)	M	Peso (kg)	Carga Máx. (kg)	Fig.	Código	Precio
ACERO	90	40	13	65	M8x65	0,035	1000	1	159521	6,85
	97	40	13	70	M10x70	0,051	1100	1	159522	7,04
	97	50	13	70	M10x70	0,055	1200	1	159523	8,63
	107	50	13	77	M12x77	0,079	1300	1	159524	9,29
	127	60	17	91	M14x91	0,13	1500	1	159525	9,18
	98	60	17	60	M16x60	0,13	1700	1	159526	7,97
	143	60	17	105	M16x105	0,185	1700	1	159527	13,18
	130	80	17	90	M16x90	0,178	1900	2	159528	10,51
	195	80	17	155	M16x155	0,26	1900	2	159529	13,36
	160	80	17	116	M20x116	0,33	2100	2	159530	13,97
	168	102	20	125	M16x125	0,26	2200	2	159531	17,38
	162	102	20	116	M20x116	0,362	2400	2	159532	17,38
	192	124	24	141	M20x141	0,46	2700	2	159533	19,46
	203	124	24	152	M24x152	0,65	2900	2	159534	22,30



## PIES NIVELADORES POLIAMIDA ROTULA DE ACERO INOXIDABLE

Tipo	A (mm)	D (mm)	E (mm)	H (mm)	M	Peso (kg)	Carga Máx. (kg)	Fig.	Código	Precio
ACERO INOX.	97	50	13	70	M10x70	0,055	1200	1	159541	12,60
	92	50	13	63	M12x63	0,07	1300	1	159542	13,04
	98	60	17	60	M16x60	0,13	1700	1	159543	11,82
	130	80	17	90	M16x90	0,178	1900	2	159544	15,67
	165	80	17	125	M16x125	0,22	1900	2	159545	18,26
	163	102	20	116	M20x116	0,36	2400	2	159546	30,82



### CASQUILLO ROSCADO PARA TUBO CUADRADO

Tipo	H (mm)	L (mm)	M	Peso (kg)	Carga Máx. (kg)	Espesor Tubo	D1 (mm)	D2 (mm)	Código	Precio
TUBO CUADRADO	6	31	M10	0,026	500	3,55	30	27	<b>159551</b>	6,21
	6	31	M12	0,023	550	3,55	30	27	<b>159552</b>	6,09
	8	38	M10	0,035	700	3,8	35	32	<b>159553</b>	6,56
	8	38	M12	0,033	750	3,8	35	32	<b>159554</b>	6,56
	8	38	M16	0,037	850	3,8	35	32	<b>159555</b>	6,56
	8	38	M10	0,042	750	4	40	37	<b>159556</b>	6,85
	8	38	M12	0,048	800	4	40	37	<b>159557</b>	7,17
	8	38	M14	0,05	850	4	40	37	<b>159558</b>	6,94
	8	38	M16	0,04	900	4	40	37	<b>159559</b>	6,94
	8	38	M10	0,042	750	4	40	36	<b>159560</b>	6,94
	8	38	M12	0,04	800	4	40	36	<b>159561</b>	7,06
	8	38	M14	0,05	850	4	40	36	<b>159562</b>	6,94
	8	38	M16	0,044	900	4	40	36	<b>159563</b>	6,94
	8	38	M20	0,059	950	4	40	36	<b>159564</b>	6,94
	10	45	M12	0,071	800	4	50	47	<b>159565</b>	8,15
	10	45	M14	0,081	850	4	50	47	<b>159566</b>	6,94
	10	45	M16	0,076	900	4	50	47	<b>159567</b>	8,18
	10	45	M20	0,091	950	4	50	47	<b>159568</b>	7,70
	10	45	M12	0,07	800	4	50	45	<b>159569</b>	7,87
	10	45	M14	0,081	850	4	50	45	<b>159570</b>	6,94
10	45	M16	0,076	900	4	50	45	<b>159571</b>	7,89	
10	45	M20	0,85	950	4	50	45	<b>159572</b>	8,18	

Nota: Existe la posibilidad de otras combinaciones base / esparrago. Consultar disponibilidad.

### CASQUILLO ROSCADO PARA TUBO REDONDO

Tipo	H (mm)	L (mm)	M	Peso (kg)	Carga Máx. (kg)	Espesor Tubo	D1 (mm)	D2 (mm)	Código	Precio
TUBO REDONDO	6	31	M10	0,022	500	3,55	30	28	<b>159581</b>	6,09
	6	31	M12	0,02	550	3,55	30	28	<b>159582</b>	6,09
	8	31	M14	0,03	600	3,55	30	28	<b>159583</b>	6,09
	8	38	M10	0,035	500	3,55	38	35	<b>159584</b>	6,23
	8	38	M12	0,032	550	4	38	35	<b>159585</b>	6,23
	8	38	M14	0,042	600	4	38	35	<b>159586</b>	6,23
	8	38	M12	0,039	750	4	42	39	<b>159587</b>	6,94
	8	38	M14	0,049	800	4	42	39	<b>159588</b>	6,94
	8	38	M16	0,044	850	4	42	39	<b>159589</b>	8,40
	10	45	M10	0,059	750	4	48	45	<b>159590</b>	8,40
	10	45	M12	0,057	800	4	48	45	<b>159591</b>	6,94
	10	45	M14	0,067	850	4	48	45	<b>159592</b>	6,94
	10	45	M16	0,061	900	4	48	45	<b>159593</b>	6,94
	10	45	M20	0,076	950	4,4	48	45	<b>159594</b>	9,90
	10	45	M12	0,059	800	4,4	50	47	<b>159595</b>	9,90
	10	45	M14	0,069	850	4,4	50	47	<b>159596</b>	6,94
	10	45	M16	0,063	900	4,4	50	47	<b>159597</b>	6,94
	10	45	M20	0,078	950	4,4	50	47	<b>159598</b>	6,94
	12	52	M14	0,102	850	5,2	60	57	<b>159599</b>	8,03
	12	52	M16	0,096	900	5,2	60	57	<b>159600</b>	8,03
	12	52	M20	0,111	1000	5,2	60	57	<b>159601</b>	8,03
	12	52	M16	0,095	900	5,2	60	56	<b>159602</b>	8,03
	12	52	M20	0,103	950	5	60	56	<b>159603</b>	7,74
	12	52	M14	0,102	850	5,6	60	55	<b>159604</b>	8,65
	12	52	M16	0,096	900	5,6	60	55	<b>159605</b>	8,65
	12	52	M20	0,111	950	5,6	60	55	<b>159606</b>	8,65

Tipo	D (mm)	Peso (kg)	Código	Precio
GOMA ANTIDERRAPANTE	40	0,006	<b>159611</b>	0,98
	50	0,01	<b>159612</b>	1,77
	60	0,017	<b>159613</b>	1,87
	80	0,031	<b>159614</b>	2,61
	102	0,055	<b>159615</b>	5,72
124	0,091	<b>159616</b>	6,73	

Nota: Existe la posibilidad de otras combinaciones base / esparrago. Consultar disponibilidad.

\*Precios de catálogo indicados en €

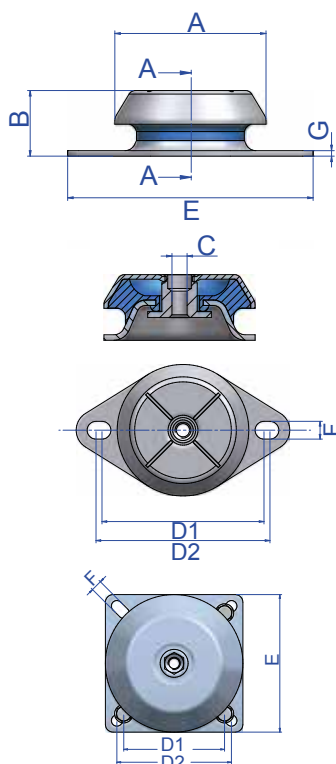
# Mecanocaucho® Tipo BRB



## APLICACIONES

Por efecto del tope interior son muy recomendables a efectos de seguridad en motores de combustión o eléctricos sobre vehículos, igualmente en maquinaria remolcable como compresores, grupos electrógenos, grupos moto-bombas y etc. En todos los casos su montaje es muy sencillo.

### APROBACIÓN MARINA



- BRB 50
- BRB 60
- BRB 65
- BRB 70
- BRB 80
- BRB 95
- BRB 100
- BRB 110
- BRB 125
- BRB 150

- Base Cuadrada
- BRB 150
- BRB 180
- BRB 220

Tipo	Par de apriete Max. (Nm)	A (mm)	B (mm)	C (mm)	E (mm)	F (mm)	G (mm)	Peso (gr)	D1 Min. (mm)	D2 Máx. (mm)	Dureza	Carga Máx. (kg)	Código	Precio
BRB 45	16	50	32	M-8	85	6,5	2	131	61	70	40 Sh	12	<b>135137</b>	26,22
												18	<b>135138</b>	26,22
												25	<b>135139</b>	26,22
BRB 50	16	50	25	M-8	85	6,5	2	117	61	70	40 Sh	20	<b>135451</b>	23,85
												40	<b>135453</b>	23,85
												60	<b>135455</b>	23,85
												80	<b>135457</b>	23,85
BRB 60	32	64	35	M-10	110	9	2,5	225	76,5	90,5	40 Sh	30	<b>135101</b>	25,03
												45	<b>135405</b>	25,03
												65	<b>135103</b>	25,03
												75	<b>135104</b>	25,03
BRB 65 M10	32	64	35	M-10	110	9	2,5	243	76,5	90,5	40 Sh	50	<b>135421</b>	25,54
												75	<b>135422</b>	25,54
												120	<b>135423</b>	25,54
												140	<b>135424</b>	25,54
BRB 65 M12	55	64	35	M-12	110	9	2,5	243	76,5	90,5	40 Sh	50	<b>135431</b>	25,54
												75	<b>135432</b>	25,54
												120	<b>135433</b>	25,54
												140	<b>135434</b>	25,54
BRB 70	55	64	35	M-12	120	11	3	253	100	100	40 Sh	50	<b>135251</b>	26,10
												75	<b>135252</b>	26,10
												120	<b>135253</b>	26,10
												140	<b>135254</b>	26,10
BRB 80 M10	32	83	35	M-10	135	11	3	398	108	112	40 Sh	80	<b>135231</b>	47,93
												130	<b>135232</b>	47,93
												175	<b>135233</b>	47,93
												235	<b>135234</b>	47,93
BRB 80 M12	55	83	35	M-12	135	11	3	398	108	112	40 Sh	80	<b>135275</b>	47,93
												130	<b>135276</b>	47,93
												175	<b>135277</b>	47,93
												235	<b>135278</b>	47,93
BRB 95 M10	32	92	39	M-10	150	10	3	657	122	126,6	40 Sh	150	<b>135771</b>	50,47
												260	<b>135772</b>	50,47
												330	<b>135773</b>	50,47
												390	<b>135774</b>	50,47
BRB 95 M12	55	92	39	M-12	150	10	3	657	122	126,6	40 Sh	150	<b>135761</b>	50,47
												260	<b>135762</b>	50,47
												330	<b>135763</b>	50,47
												390	<b>135764</b>	50,47
BRB 100 M12	55	92	42	M-12	130	11	3	857	110	110	40 Sh	200	<b>135290</b>	56,38
												305	<b>135292</b>	56,38
												400	<b>135287</b>	56,38
												500	<b>135291</b>	56,38
BRB 100 M16	125	92	42	M-16	130	11	3	857	110	110	40 Sh	200	<b>135281</b>	56,38
												305	<b>135282</b>	56,38
												400	<b>135283</b>	56,38
												500	<b>135284</b>	56,38
BRB 110 M12	55	106	41	M-12	175	13	3	857	137	149	40 Sh	200	<b>135241</b>	66,03
												305	<b>135242</b>	66,03
												420	<b>135243</b>	66,03
												450	<b>135244</b>	66,03
BRB 110 M16	125	106	41	M-16	175	13	3	857	137	149	40 Sh	200	<b>135331</b>	66,03
												305	<b>135332</b>	66,03
												420	<b>135333</b>	66,03
												450	<b>135334</b>	66,03
BRB 125	125	123	48	M-16	190	14	4	1170	154	162	40 Sh	350	<b>135618</b>	91,24
												500	<b>135620</b>	91,24
												700	<b>135622</b>	91,24
												900	<b>135624</b>	91,24
BRB 150 B.C.	125	156	53,5	M-16	164	14,5	4	2030	125	132	40 Sh	450	<b>135205</b>	135,82
												570	<b>135206</b>	135,82
												800	<b>135207</b>	135,82
												1000	<b>135208</b>	135,82
BRB 150	125	156	53,5	M-16	218	14,5	4	1840	176	188	40 Sh	450	<b>135161</b>	113,39
												570	<b>135162</b>	113,39
												800	<b>135163</b>	113,39
												1000	<b>135164</b>	113,39
BRB 180	190	186	84	M-20	181	14	5	3800	146	150	40 Sh	875	<b>135391</b>	262,96
												1200	<b>135392</b>	262,96
												1700	<b>135393</b>	262,96
												2400	<b>135394</b>	262,96
BRB 220	285	230	105	M-24	220	19	6	7453	180	180	40 Sh	1600	<b>135201</b>	295,61
												2400	<b>135202</b>	295,61
												3400	<b>135203</b>	295,61
												4200	<b>135203</b>	295,61

BC: Base Cuadrada

\*Precios de catálogo indicados en €

# Mecanocaucho® Tipo BSB

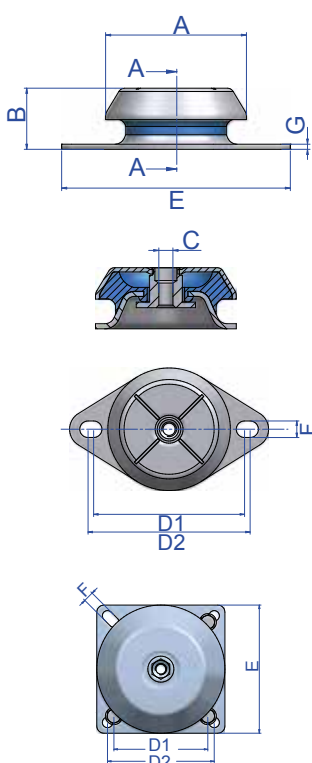


## APLICACIONES

En máquinas rotativas móviles que necesitan un control del movimiento y valores razonables de vibraciones y ruidos, como:

- Bombas.
- Grupos marinos y terrestres.
- Vehículos industriales.
- Compresores.
- Ventiladores.

### APROBACIÓN MARINA



BSB 60  
BSB 80  
BSB 95  
BSB 110  
BSB 125  
BSB 150

Base Cuadrada  
BSB 150  
BSB 160  
BSB 180  
BSB 220

Tipo	Par de apriete Max. (Nm)	A (mm)	B (mm)	C (mm)	E (mm)	F (mm)	G (mm)	Peso (gr)	D1 Min. (mm)	D2 Máx. (mm)	Dureza	Carga Máx. (kg)	Código	Precio
BSB 60 M10	32	64	34	M-10	110	9	2,5	235	76,5	90,5	40 Sh	70	<b>135106</b>	40,84
											50 Sh	130	<b>135109</b>	40,84
											60 Sh	170	<b>135107</b>	40,84
											70 Sh	245	<b>135108</b>	40,84
BSB 60 M12	55	64	34	M-12	110	9	2,5	235	76,5	90,5	40 Sh	70	<b>135406</b>	40,84
											50 Sh	130	<b>135407</b>	40,84
											60 Sh	170	<b>135408</b>	40,84
											70 Sh	245	<b>135409</b>	40,84
BSB 80 M10	32	78	31	M-10	130	9,2	3	355	108,2	111,2	40 Sh	110	<b>135261</b>	39,63
											50 Sh	160	<b>135262</b>	39,63
											60 Sh	230	<b>135263</b>	39,63
											70 Sh	300	<b>135264</b>	39,63
BSB 80 M12	55	78	31	M-12	130	9,2	3	351	108,2	111,2	40 Sh	110	<b>135265</b>	39,63
											50 Sh	160	<b>135266</b>	39,63
											60 Sh	230	<b>135267</b>	39,63
											70 Sh	300	<b>135268</b>	39,63
BSB 95 M10	32	92	34	M-10	150	10	3	488	122	126,4	40 Sh	180	<b>135311</b>	48,06
											50 Sh	230	<b>135312</b>	48,06
											60 Sh	270	<b>135313</b>	48,06
											70 Sh	330	<b>135314</b>	48,06
BSB 95 M12	55	92	34	M-12	150	10	3	488	122	126,4	40 Sh	180	<b>135315</b>	48,06
											50 Sh	230	<b>135316</b>	48,06
											60 Sh	270	<b>135317</b>	48,06
											70 Sh	330	<b>135318</b>	48,06
BSB 110 M12	55	106	37	M-12	175	13	3	785	137	149	40 Sh	250	<b>135335</b>	48,06
											50 Sh	350	<b>135336</b>	48,06
											60 Sh	450	<b>135337</b>	48,06
											70 Sh	550	<b>135338</b>	48,06
BSB 110 M16	125	106	37	M-16	175	13	3	785	137	149	40 Sh	250	<b>135150</b>	48,06
											50 Sh	350	<b>135151</b>	48,06
											60 Sh	450	<b>135152</b>	48,06
											70 Sh	550	<b>135153</b>	48,06
BSB 125	125	123	43	M-16	190	14	4	1109	154	162	40 Sh	450	<b>135351</b>	86,88
											50 Sh	550	<b>135352</b>	86,88
											60 Sh	690	<b>135353</b>	86,88
											70 Sh	900	<b>135354</b>	86,88
BSB 150 B.C.	125	156	49	M-16	164	14,5	4	2060	125	132	40 Sh	750	<b>135371</b>	135,82
											50 Sh	950	<b>135372</b>	135,82
											60 Sh	1300	<b>135373</b>	135,82
											70 Sh	1650	<b>135374</b>	135,82
BSB 150	125	156	49	M-16	218	14,5	4	1818	176	188	40 Sh	750	<b>135361</b>	112,98
											50 Sh	950	<b>135362</b>	112,98
											60 Sh	1300	<b>135363</b>	112,98
											70 Sh	1650	<b>135364</b>	112,98
BSB 160	190	156	57	M-20	170	14,5	4	2200	140	140	40 Sh	900	<b>135381</b>	160,30
											50 Sh	1200	<b>135382</b>	160,30
											60 Sh	1600	<b>135383</b>	160,30
											70 Sh	2300	<b>135384</b>	160,30
BSB 180	190	180	67	M-20	192	14,5	4	2900	149	163	40 Sh	1300	<b>135181</b>	172,01
											50 Sh	1750	<b>135184</b>	172,01
											60 Sh	2100	<b>135182</b>	172,01
											70 Sh	2900	<b>135183</b>	172,01
BSB 220	285	230	105	M-24	220	19	6	6716	180	180	40 Sh	2500	<b>135301</b>	334,98
											50 Sh	3200	<b>135302</b>	334,98
											60 Sh	4000	<b>135303</b>	334,98
											70 Sh	5000	<b>135304</b>	334,98

B.C.: Base Cuadrada  
\*Precios de catálogo indicados en €

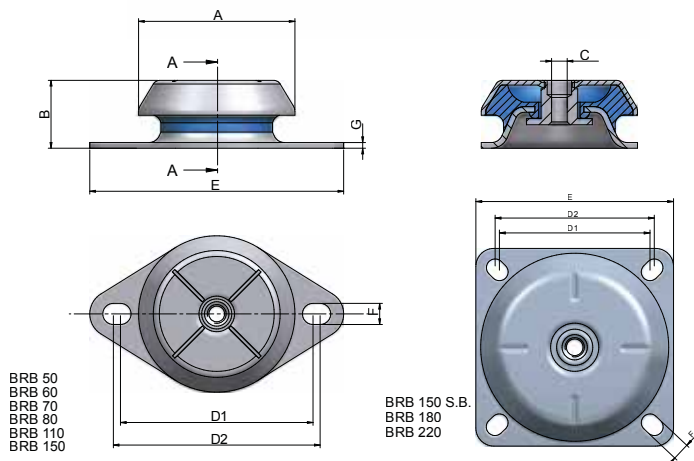
# Mecanocaucho® Tipo BRBX



### APLICACIONES

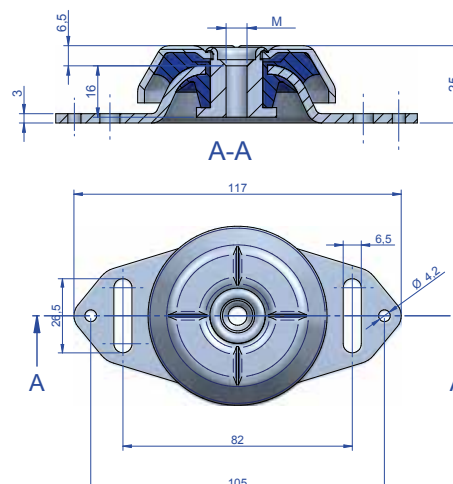
Los soportes antivibratorios de campana BRBX AMC-Mecanocaucho® son antivibratorios que trabajan el elastómero a cizalla-compresión. Disponen de una mayor altura y gracias a ello obtienen una mayor elasticidad y una frecuencia propia más baja. Esta gama de soportes son adecuados en aplicaciones que el aislamiento sea lo prioritario.

El soporte antivibratorio de campana BRBX es recomendable especialmente en aquellas aplicaciones donde sea necesario un aislamiento vibratorio superior, tales como el aislamiento de máquinas rotativas móviles que se encuentran sometidas continuamente a choques, goteos de aceite o diesel o están expuestas en la intemperie.



Tipo	Par de apriete Max. (Nm)	A (mm)	B (mm)	C (mm)	E (mm)	F (mm)	G (mm)	Peso (gr)	D1 (Min.)	D2 (Max.)	Dureza	Carga (kg)	Código	Precio
BRBX 50	16	50	25	M-8	85	6,5	2	117	61	70	40Sh	20	<b>135969</b>	134,86
											60Sh	60	<b>135973</b>	134,86
BRBX 60	32	64	35	M-10	110	9	2,5	225	76,5	90,5	40Sh	30	<b>135687</b>	112,55
											60Sh	65	<b>135914</b>	112,55
BRBX 70	55	64	35	M-12	120	11	3	253	100	100	40Sh	50	<b>135935</b>	204,32
											60Sh	120	<b>135936</b>	204,32
BRBX 80	55	83	35	M-12	135	11	3	398	108	112	40Sh	80	<b>135956</b>	228,09
											60Sh	175	<b>135949</b>	228,09
BRBX 110	55	106	41	M-12	175	13	3	857	137	149	40Sh	200	<b>135735</b>	263,63
											60Sh	420	<b>135736</b>	263,63
BRBX 150	125	156	53,5	M-16	218	14,5	4	1840	176	188	40Sh	450	<b>135975</b>	337,13
											60Sh	800	<b>135984</b>	337,13
BRBX 150 S.B.	125	156	53,5	M-16	164	14,5	4	2030	125	132	40Sh	450	<b>135993</b>	361,24
											60Sh	800	<b>135994</b>	361,24
BRBX 180	190	186	84	M-20	181	14	5	3800	146	150	40Sh	875	<b>135396</b>	541,08
											60Sh	1700	<b>135466</b>	541,08
BRBX 220	285	230	105	M-24	220	19	6	6716	180	180	40Sh	1600	<b>135461</b>	659,16
											60Sh	3400	<b>135463</b>	659,16

# Mecanocaucho® Tipo BRT



Tipo	Dureza	Peso (gr)	Estática Carga Máx. (daN)	Carga total Máxima (N)	M	Código	Precio
BRT 70	45 Sh	245	50	1500	M-6	<b>135805</b>	28,90
					M-8	<b>135806</b>	28,90
					M-10	<b>135807</b>	28,90

\*Precios de catálogo indicados en €

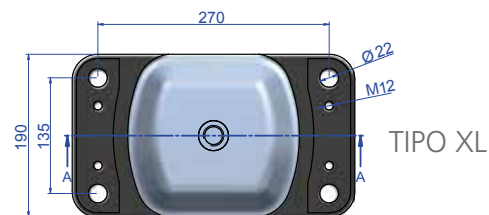
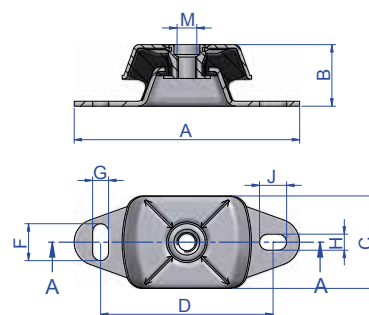
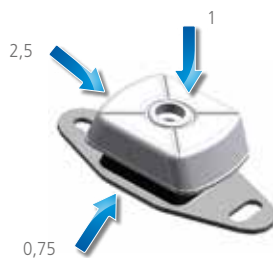


# Mecanocaucho® Soportes Marinos

## APLICACIONES

En máquinas rotativas móviles que necesiten una gran capacidad aislamiento de vibraciones y ruidos, como:

- Bombas.
- Grupos marinos y terrestres.
- Cuadros eléctricos móviles.
- Vehículos industriales.
- Compresores.
- Ventiladores.
- Propulsores Marinos.



### APROBACIÓN MARINA



Tipo	Par de apriete   /> Máx. (Nm)	A (mm)	B (mm)	C (mm)	D (mm)	F (mm)	G (mm)	H (mm)	J (mm)	M	Peso (gr)	Dureza	Carga Máx. (kg)	Código	Precio
PEQUEÑO	55	120	40	60	100	14	11	14	11	M-12	397	40 Sh	35	<b>136001</b>	50,87
												45 Sh	45	<b>136002</b>	50,87
												55 Sh	70	<b>136003</b>	50,87
												65 Sh	95	<b>136004</b>	50,87
												75 Sh	110	<b>136005</b>	50,87
MEDIO	125	184	50	75	140	30	13	13	22	M-16	857	35 Sh	95	<b>136021</b>	64,94
												40 Sh	95	<b>136209</b>	64,94
												45 Sh	120	<b>136022</b>	64,94
												55 Sh	220	<b>136023</b>	64,94
												65 Sh	280	<b>136024</b>	64,94
75 Sh	450	<b>136025</b>	64,94												
GRANDE	190	228	68	112	182	34	18	18	26	M-20	2250	45 Sh	350	<b>136041</b>	109,82
												55 Sh	525	<b>136042</b>	109,82
												65 Sh	800	<b>136043</b>	109,82
												75 Sh	1080	<b>136044</b>	109,82
XL	285	330	112	190	270	-	-	-	-	M-24	9600	40 Sh	950	<b>136061</b>	489,41
												50 Sh	1400	<b>136062</b>	489,41
												60 Sh	2200	<b>136063</b>	489,41
												70 Sh	3000	<b>136064</b>	489,41

## Soporte Marino X

**AISS 304**



### APLICACIONES

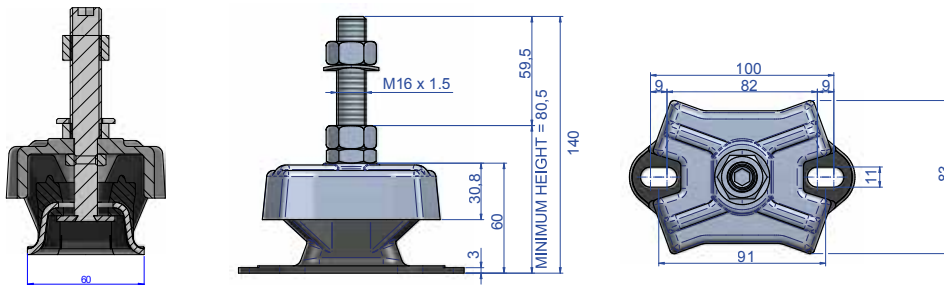
En maquinas rotativas móviles que necesiten una gran capacidad aislamiento de vibraciones y ruidos, como:

- Bombas.
- Grupos marinos y terrestres
- Cuadros eléctricos móviles
- Vehículos industriales
- Compresores
- Ventiladores
- Propulsores Marinos

Tipo	A (mm)	B (mm)	C (mm)	D (mm)	F (mm)	G (mm)	H (mm)	J (mm)	M	Peso (gr)	Dureza	Carga (kg)	Código	Precio
PEQUEÑO	120	40	60	100	14	11	14	11	M-12	397	45Sh	45	<b>136216</b>	215,91
											55Sh	70	<b>136220</b>	215,91
											65Sh	95	<b>136217</b>	215,91
MEDIO	184	50	75	140	30	13	13	22	M-16	857	45Sh	120	<b>136269</b>	271,14
											55Sh	220	<b>136277</b>	271,14
											65Sh	280	<b>136270</b>	271,14

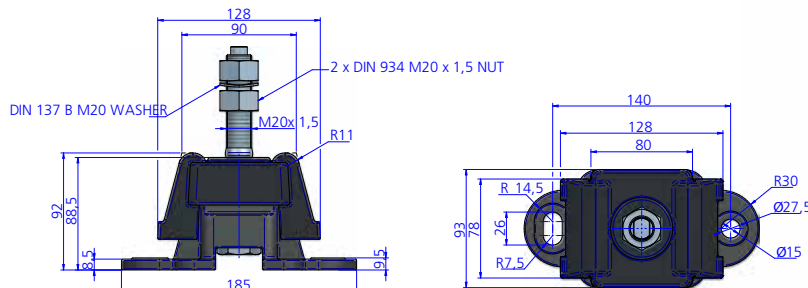
## Mecanocaucho® Soporte Marino XD-XT

SECTION A-A



**XD**

Tipo	Peso (gr)	Dureza	Carga Máx. (kg)	Código	Precio
SOPORTE MARINO XD	655	40 Sh	40	<b>136151</b>	96,89
		50 Sh	60	<b>136152</b>	96,89
		60 Sh	75	<b>136153</b>	96,89
		70 Sh	100	<b>136154</b>	96,89



**XT**

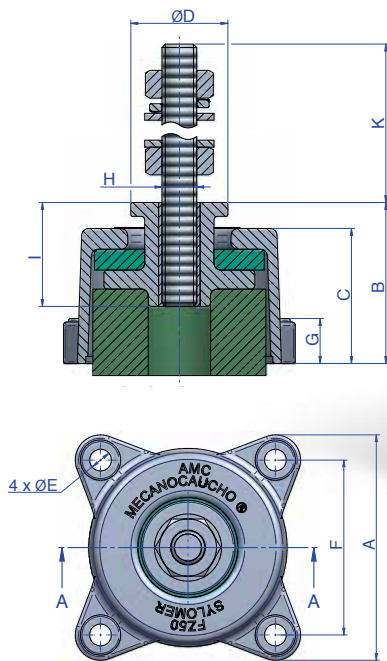
Tipo	Peso (gr)	Dureza	Carga Máx. (kg)	Código	Precio
SOPORTE MARINO XT	4659	35 Sh	150	<b>136330</b>	197,48
		45 Sh	225	<b>136331</b>	197,48
		55 Sh	350	<b>136332</b>	197,48
		65 Sh	500	<b>136333</b>	197,48

\*Precios de catálogo indicados en €

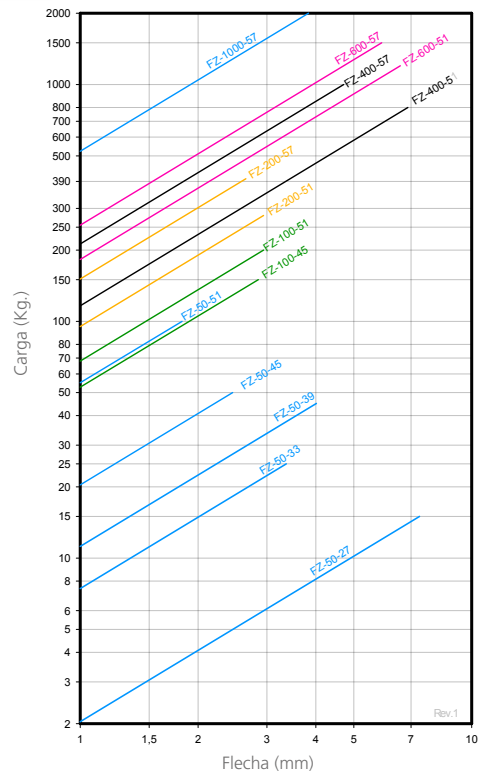
# Soportes FZ + **sylomer**<sup>®</sup> by getzner

## APLICACIONES

Los soportes Amc Mecanocaucho FZ, gracias a su diseño se pueden aplicar tanto en aplicaciones móviles como estáticas, como elementos embarcados, electrónica sensible, equipos de aire acondicionado, compresores, y un largo etc.



CURVAS DE CARGA FLECHA AMC MECANOCAUCHO<sup>®</sup> FZ+SYLOMER<sup>®</sup>



Tipo	A (mm)	B (mm)	C (mm)	D (mm)	E (mm)	F (mm)	G (mm)	H (mm)	I (mm)	K (mm)	Carga Máx. (kg)	Peso (gr)	Código	Precio
FZ-50-27-M10 + KIT NIV	67	46.5	39	28	6.5	52	13	10	26	60	15	311	<b>176293</b>	24,78
FZ-50-33-M10 + KIT NIV	67	46.5	39	28	6.5	52	13	10	26	60	25	311	<b>176295</b>	25,08
FZ-50-39-M10 + KIT NIV	67	46.5	39	28	6.5	52	13	10	26	60	45	311	<b>176297</b>	25,46
FZ-50-45-M10 + KIT NIV	67	46.5	39	28	6.5	52	13	10	26	60	50	311	<b>176281</b>	25,75
FZ-50-51-M10 + KIT NIV	67	46.5	39	28	6.5	52	13	10	26	60	50-100	311	<b>176291</b>	26,52
FZ-100-45-M12 + KIT NIV	82	56	48	25	6.5	67	13	12	27,5	60	100-150	464	<b>176299</b>	31,64
FZ-100-51-M12 + KIT NIV	82	56	48	25	6.5	67	13	12	27,5	60	150-200	464	<b>176301</b>	32,09
FZ-200-51-M12 + KIT NIV	109	72	55	40	8,5	90	15	12	27,5	60	170-280	978	<b>176311</b>	66,02
FZ-200-57-M12 + KIT NIV	109	72	55	40	8,5	90	15	12	27,5	60	280-400	978	<b>176321</b>	68,00
FZ-200-57-M14 + KIT NIV	109	72	55	40	8,5	90	15	14	27,5	60	280-400	978	<b>176323</b>	68,00
FZ-400-51-M14 + KIT NIV	155	94	80	65	12,5	125	22	14	27,5	60	460-800	2461	<b>176331</b>	132,15
FZ-400-57-M16 + KIT NIV	155	94	80	65	12,5	125	22	16	27,5	60	800-1000	2461	<b>176341</b>	182,74
FZ-600-51-M18 + KIT NIV	175	94	80	65	14	140	23	18	28	60	1000-1200	3077	<b>176351</b>	217,04
FZ-600-57-M20 + KIT NIV	175	94	80	65	14	140	23	20	28	60	1200-1500	3077	<b>176361</b>	232,82
FZ-1000-57-M20 + KIT NIV	205	95	80	65	16	162	28	20	28	60	1500-2000	3751	<b>176371</b>	359,08
FZ-50-27-M10	67	46.5	39	28	6.5	52	13	10	26	-	15	260	<b>176294</b>	23,40
FZ-50-33-M10	67	46.5	39	28	6.5	52	13	10	26	-	25	260	<b>176296</b>	23,59
FZ-50-39-M10	67	46.5	39	28	6.5	52	13	10	26	-	45	260	<b>176298</b>	24,01
FZ-50-45-M10	67	46.5	39	28	6.5	52	13	10	26	-	50	260	<b>176282</b>	24,53
FZ-50-51-M10	67	46.5	39	28	6.5	52	13	10	26	-	50-100	260	<b>176292</b>	25,23
FZ-100-45-M12	82	56	48	25	6.5	67	13	12	27,5	-	100-150	380	<b>176300</b>	30,32
FZ-100-51-M12	82	56	48	25	6.5	67	13	12	27,5	-	150-200	380	<b>176302</b>	31,56
FZ-200-51-M12	109	72	55	40	8,5	90	15	12	27,5	-	170-280	868	<b>176312</b>	62,42
FZ-200-57-M12	109	72	55	40	8,5	90	15	12	27,5	-	280-400	868	<b>176322</b>	63,72
FZ-200-57-M14	109	72	55	40	8,5	90	15	14	27,5	-	280-400	868	<b>176324</b>	64,48
FZ-400-51-M14	155	94	80	65	12,5	125	22	14	27,5	-	460-800	2253	<b>176332</b>	131,54
FZ-400-57-M16	155	94	80	65	12,5	125	22	16	27,5	-	800-1000	2253	<b>176342</b>	179,47
FZ-600-51-M18	175	94	80	65	14	140	23	18	28	-	1000-1200	2756	<b>176352</b>	213,40
FZ-600-57-M20	175	94	80	65	14	140	23	20	28	-	1200-1500	2756	<b>176362</b>	230,99
FZ-1000-57-M20	205	95	80	65	16	162	28	20	28	-	1500-2000	3348	<b>176372</b>	355,13

# Mecanocaucho® FZM

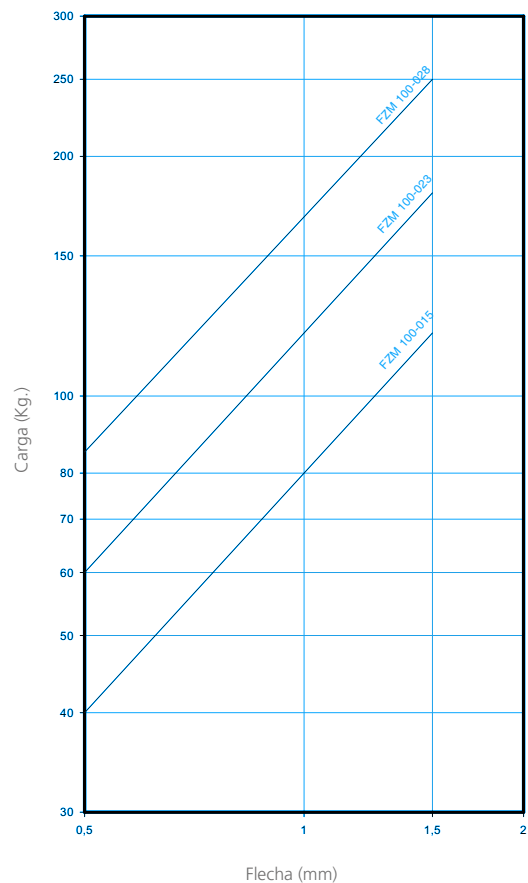
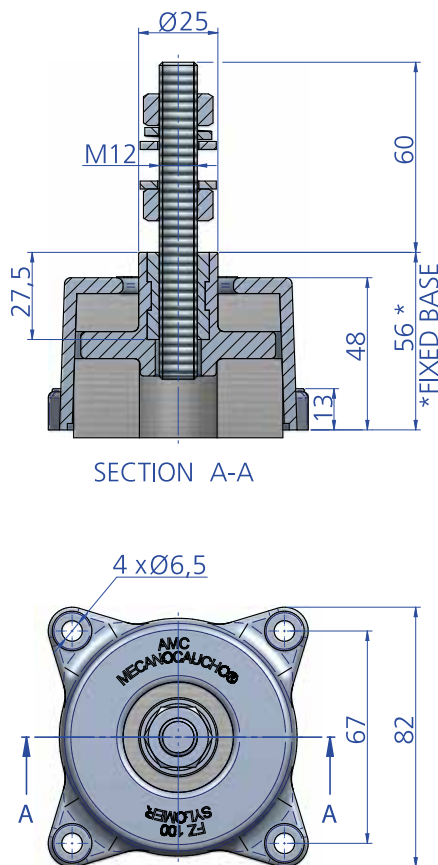
## APLICACIONES

El soporte AMC MECANOCAUCHO® FZM es ideal para aplicaciones móviles donde se encuentran presentes temperaturas de hasta 300°C.

Su diseño específico permite valores de rigidez de tracción y compresión muy similares. Esta característica es particularmente útil en aquellas aplicaciones donde la vibración en el sentido vertical es predominante. Las piezas metálicas son robustas e incorporan un dispositivo de seguridad con el fin de resistir las fuerzas de tracción.



CURVAS DE CARGA FLECHA  
AMC MECANOCAUCHO® FZM



Tipo	Carga Máx. (kg)	Peso (gr)	Código	Precio
FZM 100-015 + KIT M12	120	842	<b>176622</b>	77,84
FZM 100-023 + KIT M12	180	842	<b>176628</b>	77,84
FZM 100-028 + KIT M12	250	842	<b>176634</b>	77,84
FZM 100-015	120	761	<b>176621</b>	69,76
FZM 100-023	180	761	<b>176627</b>	69,76
FZM 100-028	250	761	<b>176633</b>	69,76

\*Precios de catálogo indicados en €

# Soportes antivibratorios de cable



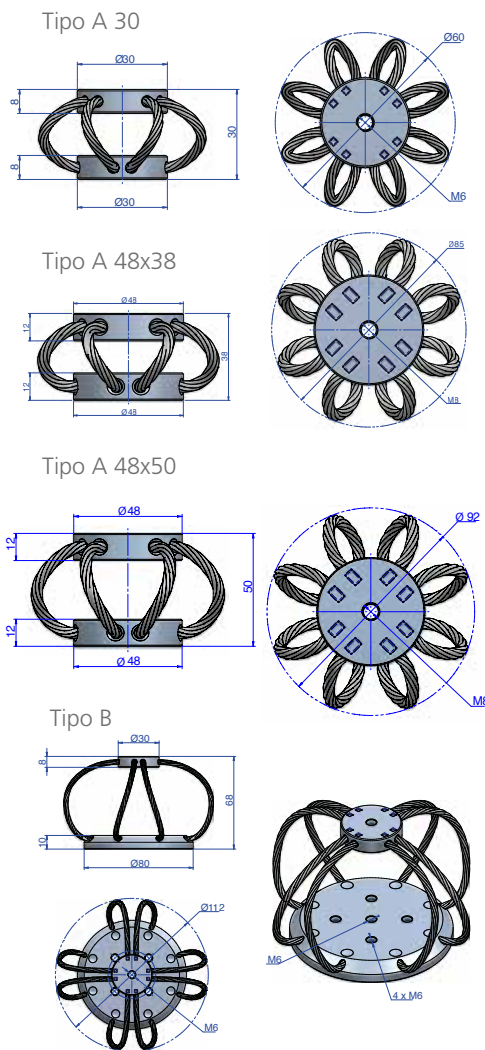
## DESCRIPCIÓN

El soporte de cable está hecho de acero inoxidable para soportar a entornos altamente corrosivos. Las placas de fijación están hechas en Aluminio para ofrecer un peso Reducido y resistencia a la corrosión. Su diseño específico permite a estos soportes antivibratorios ofrecer un aislamiento en sentido radial o axial.

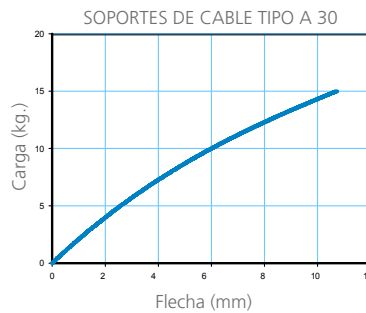
La fricción entre cables mientras el soporte antivibratorio se encuentra en compresión/tracción permite una disipación energética que permite que el elemento suspendido ser amortiguado y rápidamente estabilizado.

## APLICACIONES

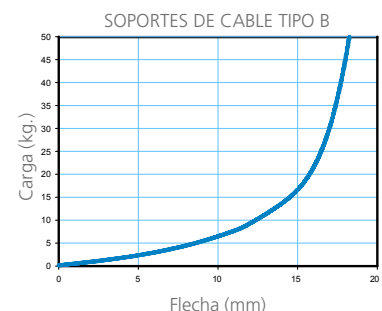
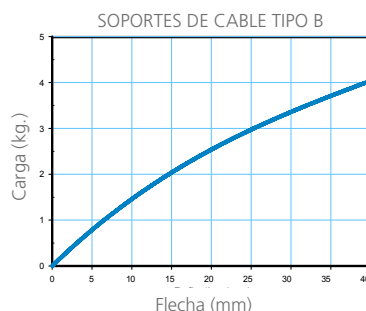
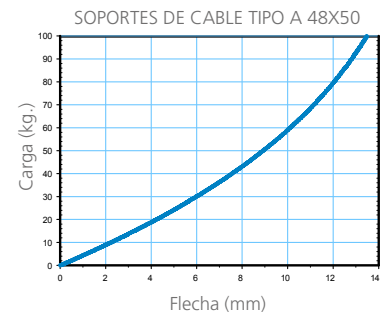
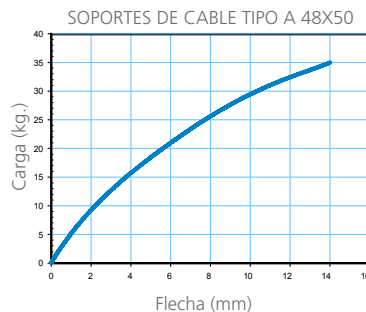
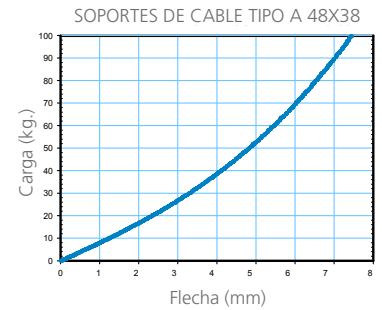
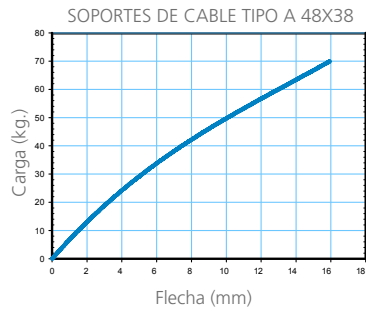
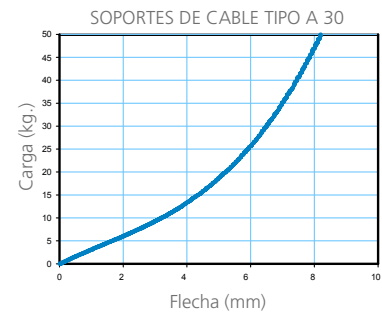
Los soportes antivibratorios de cable inox. de AMC-MECANOCAUCHO® son ideales para aplicaciones móviles, donde se requiere un alto ratio de aislamiento y de amortiguación. Esta característica hace que este soportes antivibratorio se ideal para aislamiento a choques. Esta gama se compone de 2 elementos y más adelante se incorporarán más dimensiones a esta familia de soportes antivibratorios.



CURVAS CARGA FLECHA EN COMPRESIÓN



CURVAS CARGA FLECHA EN TRACCIÓN

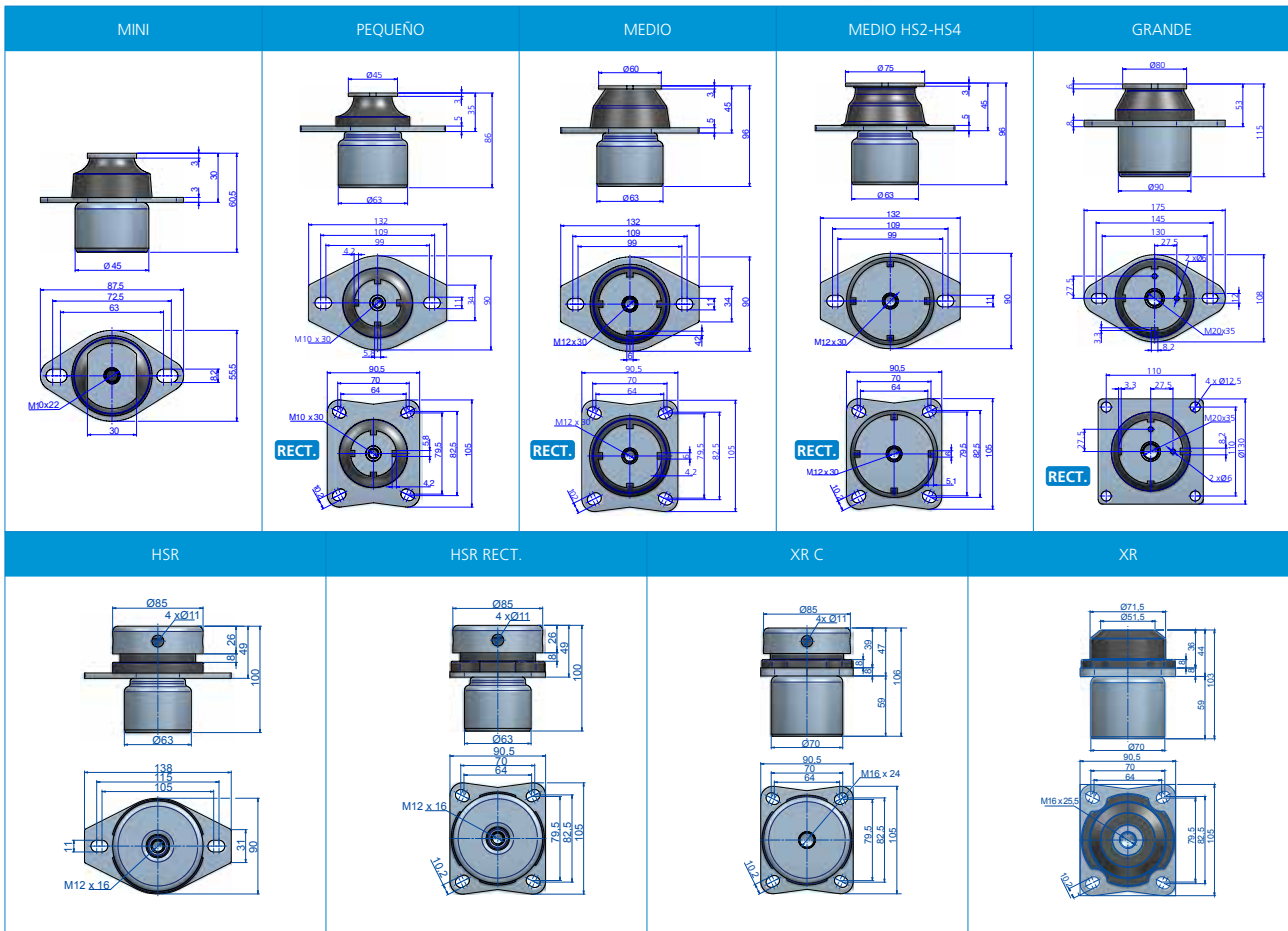


Tipo	Carga estática Máx. (kg)	Carga total Máxima (N)	Código	Precio
TIPO A 30	6	150	171200	58,74
TIPO A 48X38	28	700	171202	58,20
TIPO A 48X50	18	350	171203	65,74
TIPO B	2	40	171201	64,51

\*Precios de catálogo indicados en €



# Soportes Hidráulicos Mecanocaucho®



Tipo	Par de apriete Max. (Nm)	Peso (gr)	Dureza	Carga Máx. (kg)	Código	Precio
MINI	41	335	40 Sh	20	177031	36,66
			50 Sh	30	177032	36,66
			60 Sh	50	177033	36,66
			70 Sh	70	177034	36,66
PEQUEÑO	41	917	40 Sh	60	177001	49,18
			50 Sh	100	177002	49,18
			60 Sh	145	177003	49,18
			70 Sh	180	177013	49,18
PEQUEÑO RECT.	41	938	40 Sh	60	177015	51,65
			50 Sh	100	177016	51,65
			60 Sh	145	177017	51,65
			70 Sh	180	177018	51,65
MEDIO	71	1030	40 Sh	100	177004	67,55
			50 Sh	150	177005	67,55
			60 Sh	200	177006	67,55
			70 Sh	250	177011	67,55
MEDIO RECT.	71	1050	40 Sh	100	177022	66,22
			50 Sh	150	177021	66,22
			60 Sh	200	177023	66,22
			70 Sh	250	177024	66,22
MEDIO HS 2	71	1030	40 Sh	125	177045	67,55
			50 Sh	200	177046	67,55
			60 Sh	250	177047	67,55
			70 Sh	350	177048	67,55
MEDIO HS 4	71	1050	40 Sh	125	177035	66,22
			50 Sh	200	177036	66,22
			60 Sh	250	177037	66,22
			70 Sh	350	177038	66,22
HSR	71	1305	40 Sh	125	177306	87,78
			50 Sh	180	177307	87,78
			60 Sh	250	177308	87,78
			70 Sh	300	177309	87,78
HSR RECT	71	1302	40 Sh	125	177388	87,78
			50 Sh	180	177389	87,78
			60 Sh	250	177390	87,78
			70 Sh	300	177391	87,78
XR C	175	1680	40 Sh	125	177396	115,94
			50 Sh	200	177397	115,94
			60 Sh	290	177398	115,94
			70 Sh	380	177399	115,94
XR	170	1440	40 Sh	125	177392	101,93
			50 Sh	200	177393	101,93
			60 Sh	290	177358	101,93
			70 Sh	380	177395	101,93
GRANDE	350	2445	40 Sh	235	177007	163,08
			50 Sh	295	177008	163,08
			60 Sh	345	177009	163,08
			70 Sh	410	177014	163,08
GRANDE RECT.	350	2713	40 Sh	235	177041	168,38
			50 Sh	295	177042	168,38
			60 Sh	345	177043	168,38
			70 Sh	410	177044	168,38

\*Precios de catálogo indicados en €

# Mecanocaucho® Conos Hidráulicos

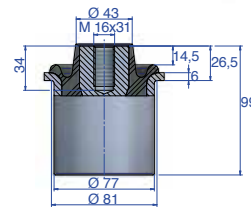
## APLICACIONES

El CONO HIDRÁULICO AMC-MECANOCAUCHO es una combinación de un componente de muelle y un amortiguador hidráulico en la forma de un cono. Ambos componentes pueden ajustarse entre sí. Para un buen aislamiento de vibraciones, se necesita un coeficiente de amortiguación bajo pero para el control de movimiento se requiere de un alto coeficiente de amortiguación. El CONO HIDRÁULICO AMC MECANOCAUCHO combina estos dos requisitos completamente diferentes en un solo soporte.

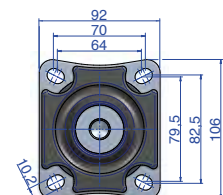
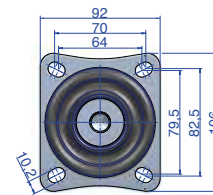
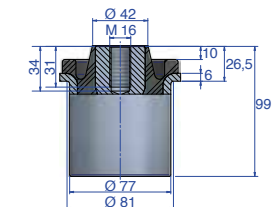
Esto le da la posibilidad de adaptar las propiedades dinámicas del aislador a los requisitos individuales de la aplicación.



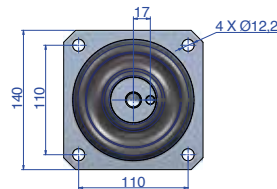
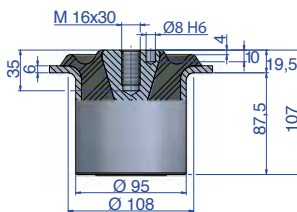
CONO HIDRÁULICO 31



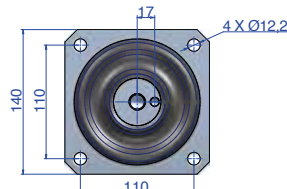
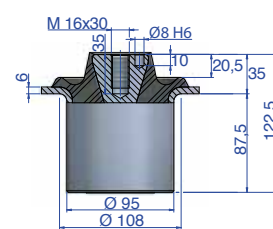
CONO HIDRÁULICO 32



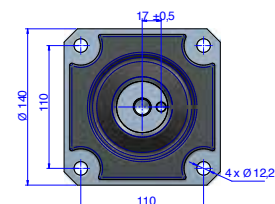
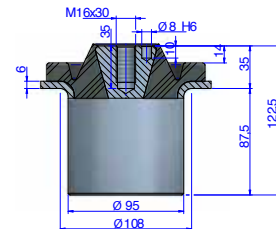
CONO HIDRÁULICO 70



CONO HIDRÁULICO 71



CONO HIDRÁULICO 72



Tipo	Par de apriete   Máx. (Nm)	Peso (gr)	Dureza	Carga Máx. (kg)	Código	Precio
CONO HIDRÁULICO 31	170	1845	40 Sh	250	<b>177081</b>	116,26
			45 Sh	310	<b>177085</b>	116,26
			50 Sh	370	<b>177082</b>	116,26
			60 Sh	500	<b>177083</b>	116,26
			70 Sh	650	<b>177084</b>	116,26
CONO HIDRÁULICO 32	170	1914	40 Sh	250	<b>177104</b>	127,89
			50 Sh	370	<b>177105</b>	127,89
			60 Sh	500	<b>177106</b>	127,89
			70 Sh	550	<b>177107</b>	127,89
CONO HIDRÁULICO 70	170	2862	40 Sh	300	<b>177051</b>	257,07
			50 Sh	500	<b>177052</b>	257,07
			60 Sh	700	<b>177053</b>	257,07
			70 Sh	900	<b>177054</b>	257,07
CONO HIDRÁULICO 71	170	2951	40 Sh	400	<b>177055</b>	258,48
			50 Sh	600	<b>177056</b>	258,48
			60 Sh	900	<b>177057</b>	258,48
			70 Sh	1000	<b>177058</b>	258,48
CONO HIDRÁULICO 72	170	3003	40Sh	400	<b>177294</b>	289,50
			50Sh	600	<b>177295</b>	289,50
			60Sh	900	<b>177296</b>	289,50
			70Sh	1000	<b>177297</b>	289,50

## ARANDELAS

Las arandelas se suministran bajo demanda, según E-Catalog.

Tipo	Peso (gr)	Ø ext. (mm)	Ø int. (mm)	Espesor (mm)	Código	Precio
CONO HIDRÁULICO 31	187	80	16,5	5	<b>606488</b>	4,10
CONO HIDRÁULICO 32	175	96	16,5	5	<b>610147</b>	4,90
CONO HIDRÁULICO 70	356	110	16,5	5	<b>610296</b>	15,16
CONO HIDRÁULICO 71	356	110	16,5	5	<b>610296</b>	15,16
CONO HIDRÁULICO 72	547	130	16,5	5	<b>610305</b>	15,16

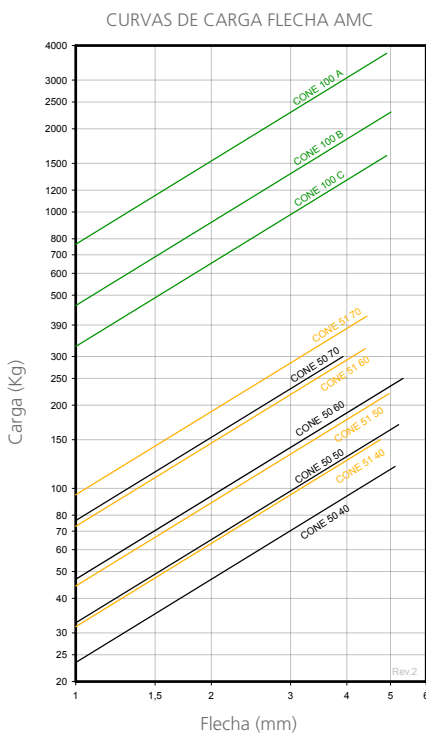
# Mecanocaucho® Conos con Base de Fijación

## APLICACIONES

El soporte AMC-Mecanocaucho® cono con Base de Fijación, trabaja el elastómero a compresión cizalladura. Estos soportes están diseñados especialmente para su empleo en motores y maquinaria auxiliar, tanto en aplicaciones estáticas como en aplicaciones móviles.



Tipo	Par de apriete Max. (Nm)	Peso (gr)	Dureza	Carga Máx. (kg)	Código	Precio
Cono 50 M16x2	170	1600	40 Sh	120	<b>137085</b>	87,33
			50 Sh	170	<b>137086</b>	87,33
			60 Sh	250	<b>137087</b>	87,33
			70 Sh	300	<b>137088</b>	87,33
Cono 50 M16x1,5	170	1600	40 Sh	120	<b>137231</b>	87,33
			50 Sh	170	<b>137233</b>	87,33
			60 Sh	250	<b>137235</b>	87,33
			70 Sh	300	<b>137237</b>	87,33
Cono 51 M16x2	170	1750	40 Sh	150	<b>137095</b>	85,46
			50 Sh	220	<b>137096</b>	85,46
			60 Sh	320	<b>137097</b>	85,46
			70 Sh	420	<b>137098</b>	85,46
Cono 51 M16x1,5	170	1750	40 Sh	150	<b>137241</b>	85,46
			50 Sh	220	<b>137243</b>	85,46
			60 Sh	320	<b>137245</b>	85,46
			70 Sh	420	<b>137247</b>	85,46
Cono 100 A	600	9626	-	3750	<b>137213</b>	696,28
Cono 100 B	600	9626	-	2300	<b>137214</b>	696,28
Cono 100 C	600	9626	-	1600	<b>137215</b>	696,28
Cono 200 A	2100	29000	-	8500	<b>137810</b>	1.392,07
Cono 200 B	2100	29000	-	6500	<b>137801</b>	1.392,07
Cono 200 C	2100	29000	-	3900	<b>137805</b>	1.392,07



APROBACIÓN MARINA



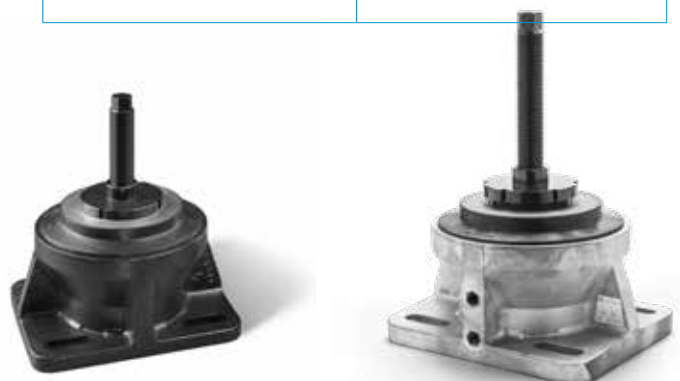
DNV

**CONO 50**

**CONO 51**

**CONO 100**

**CONO 200**



\*Precios de catálogo indicados en €

# Mecanocaucho® Conos

## APLICACIONES

Por efecto del tope interior son muy recomendables a efectos de seguridad en motores de combustión o eléctricos sobre vehículos, igualmente en maquinaria remolcable como compresor, grupos electrógenos, grupos motobomba, etc. En todos los casos su montaje es muy sencillo.



## CONOS SÓLIDOS



## CONOS CON ALVEOLOS

Tipo	Par de apriete Max. (Nm)	Peso (gr)	Dureza	Carga Máx. (kg)	Código	Precio
00	20,5	126	45 Sh	25	<b>137007</b>	36,93
			60 Sh	50	<b>137008</b>	36,93
			70 Sh	75	<b>137009</b>	36,93
10	71	406	45 Sh	75	<b>137001</b>	47,93
			60 Sh	140	<b>137002</b>	47,93
			70 Sh	210	<b>137003</b>	47,93
12	71	407	45 Sh	80	<b>137914</b>	55,15
			55 Sh	120	<b>137916</b>	55,15
			70 Sh	200	<b>137918</b>	55,15
20	113	554	45 Sh	120	<b>137031</b>	55,90
			60 Sh	200	<b>137034</b>	55,90
			70 Sh	330	<b>137039</b>	55,90
30	170	1167	40 Sh	140	<b>137041</b>	62,64
			50 Sh	190	<b>137043</b>	62,64
			60 Sh	300	<b>137042</b>	62,64
			70 Sh	370	<b>137044</b>	62,64
35	170	1328	45 Sh	200	<b>137065</b>	70,24
			60 Sh	450	<b>137067</b>	70,24
			70 Sh	760	<b>137068</b>	70,24
38	170	1438	40 Sh	300	<b>137961</b>	77,17
			50 Sh	400	<b>137962</b>	77,17
			60 Sh	650	<b>137963</b>	77,17
120 NP	600	6890	45 Sh	440	<b>137871</b>	393,16
			55 Sh	720	<b>137872</b>	393,16

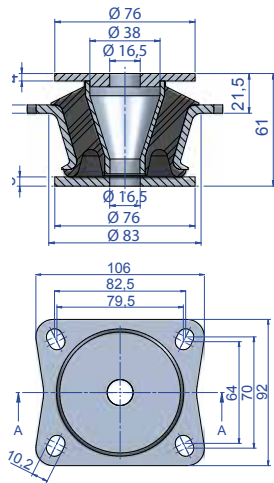
Tipo	Par de apriete Max. (Nm)	Peso (gr)	Dureza	Carga (kg)	Código	Precio
01	20,5	128	45 Sh	40	<b>137005</b>	36,55
			60 Sh	70	<b>137006</b>	36,55
			70 Sh	105	<b>137015</b>	36,55
02	71	132	45 Sh	50	<b>137010</b>	36,68
			60 Sh	90	<b>137011</b>	36,68
11	71	409	45 Sh	100	<b>137021</b>	39,72
			60 Sh	180	<b>137022</b>	39,72
			70 Sh	270	<b>137023</b>	39,72
13	71	450	45 Sh	120	<b>137921</b>	55,15
			55 Sh	170	<b>137922</b>	55,15
			70 Sh	270	<b>137925</b>	55,15
14 - 2 ag.	71	643	45 Sh	250	<b>137930</b>	60,17
			65 Sh	500	<b>137628</b>	60,17
14 - 4 ag.	71	662	45 Sh	250	<b>137935</b>	60,17
			60 Sh	662	<b>137936</b>	60,17
			70 Sh	690	<b>137937</b>	60,17
17	71	410	45 Sh	160	<b>137903</b>	60,66
			60 Sh	250	<b>137904</b>	60,66
			70 Sh	350	<b>137905</b>	60,66
21	113	560	45 Sh	180	<b>137071</b>	54,40
			60 Sh	300	<b>137074</b>	54,40
			70 Sh	500	<b>137079</b>	54,40
27	170	1175	40 Sh	245	<b>137142</b>	56,99
			50 Sh	350	<b>137143</b>	56,99
			60 Sh	500	<b>137144</b>	56,99
31	170	1188	50 Sh	310	<b>137063</b>	61,90
			60 Sh	500	<b>137061</b>	61,90
			70 Sh	750	<b>137062</b>	61,90
33	113	1462	45 Sh	300	<b>137075</b>	76,08
			60 Sh	600	<b>137077</b>	76,08
			70 Sh	900	<b>137078</b>	76,08
36	170	1410	45 Sh	400	<b>137171</b>	70,70
			60 Sh	700	<b>137172</b>	70,70
			70 Sh	1100	<b>137173</b>	70,70
39	170	1438	40 Sh	400	<b>137981</b>	76,93
			50 Sh	600	<b>137982</b>	76,93
			60 Sh	900	<b>137983</b>	76,93
40	245	1216	45 Sh	420	<b>137081</b>	118,02
			60 Sh	690	<b>137082</b>	118,02
			70 Sh	1080	<b>137083</b>	118,02
45	245	1751	45 Sh	420	<b>137595</b>	112,98
			60 Sh	700	<b>137596</b>	112,98
			70 Sh	1100	<b>137597</b>	112,98
60	350	1821	45 Sh	900	<b>137091</b>	140,26
			60 Sh	1250	<b>137092</b>	140,26
			70 Sh	1560	<b>137093</b>	140,26
NOVEDAD 62	170	1946	45 Sh	400	<b>137208</b>	168,51
			60 Sh	700	<b>137226</b>	168,51
			70 Sh	1100	<b>137232</b>	168,51
65	350	2965	50 Sh	500	<b>137176</b>	177,38
			65 Sh	1100	<b>137177</b>	177,38
			75 Sh	1560	<b>137178</b>	177,38
70	600	3450	45 Sh	1000	<b>137101</b>	198,31
			60 Sh	2100	<b>137102</b>	198,31
			70 Sh	2500	<b>137103</b>	198,31
75	600	4230	45 Sh	850	<b>137786</b>	542,32
			60 Sh	1600	<b>137787</b>	542,32
121 NG	600	7840	55 Sh	1750	<b>137830</b>	326,74
			65 Sh	2000	<b>137833</b>	326,74
121 NP	600	6940	45 Sh	730	<b>137841</b>	279,53
			55 Sh	1200	<b>137829</b>	279,53
141	245	1039	50 Sh	175	<b>137891</b>	176,53
			60 Sh	250	<b>137893</b>	176,53



CONO 00	CONO 01	CONO 02	
<p>Incluida Arandela Superior código 610053 Incluida Arandela Inferior código 610053</p>	<p>Incluida Arandela Superior código 610053 Incluida Arandela Inferior código 610053</p>	<p>Incluida Arandela Superior código 610064 Incluida Arandela Inferior código 610064</p>	
CONO 10	CONO 11	CONO 12	CONO 13
<p>Incluida Arandela Superior código 611080 Incluida Arandela Inferior código 611080</p>	<p>Incluida Arandela Superior código 611080 Incluida Arandela Inferior código 611080</p>	<p>Incluida Arandela Superior código 611080 Incluida Arandela Inferior código 611080</p>	<p>Incluida Arandela Superior código 611080 Incluida Arandela Inferior código 611080</p>
CONO 14-2 AGUJEROS	CONO 14-4 AGUJEROS	CONO 17	CONO 20
<p>Incluida Arandela Superior código 611080 Incluida Arandela Inferior código 611080</p>	<p>Incluida Arandela Superior código 611080 Incluida Arandela Inferior código 611080</p>	<p>Incluida Arandela Superior código 606285 Incluida Arandela Inferior código 608074</p>	<p>Incluida Arandela Superior código 610049 Incluida Arandela Inferior código 610050</p>

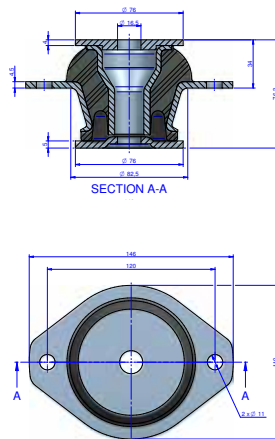


**CONO 21**



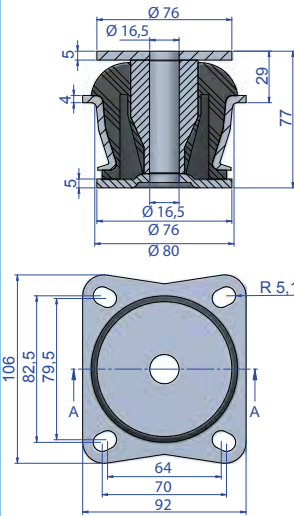
Incluida Arandela Superior código 606285  
Incluida Arandela Inferior código 608074

**CONO 27**



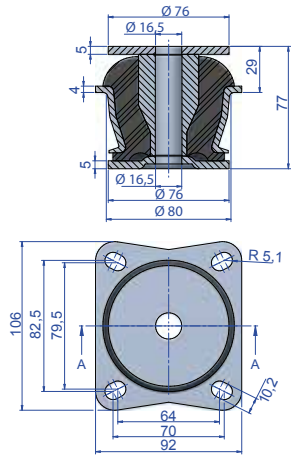
Incluida Arandela Superior código 606285  
Incluida Arandela Inferior código 608125

**CONO 30**



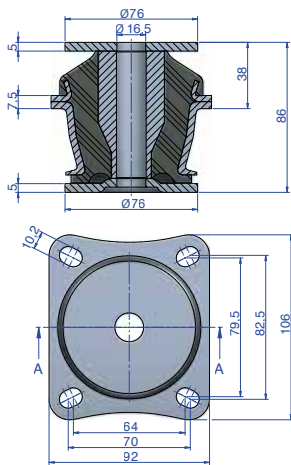
Incluida Arandela Superior código 608074  
Incluida Arandela Inferior código 608125

**CONO 31**



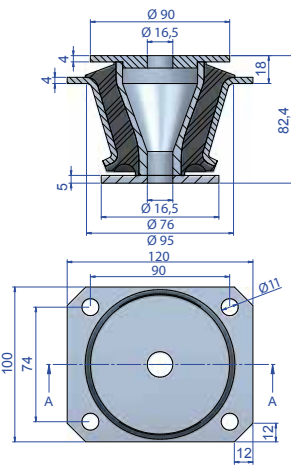
Incluida Arandela Superior código 608074  
Incluida Arandela Inferior código 608125

**CONO 33**



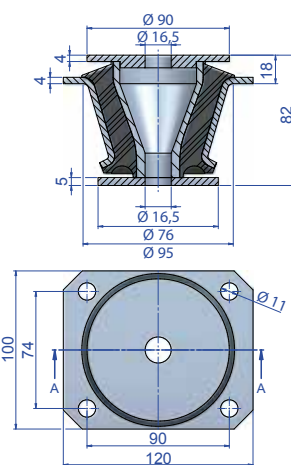
Incluida Arandela Superior código 608074  
Incluida Arandela Inferior código 608125

**CONO 35**



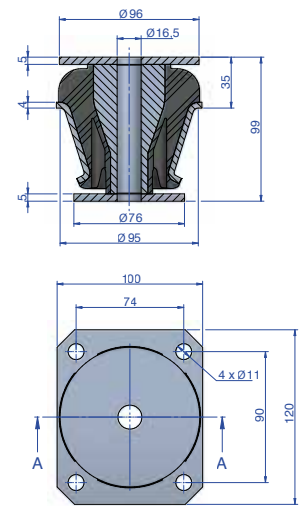
Incluida Arandela Superior código 608082  
Incluida Arandela Inferior código 608097

**CONO 36**



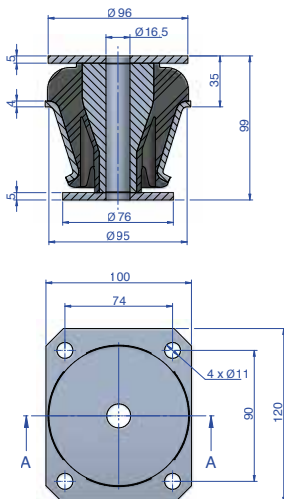
Incluida Arandela Superior código 608082  
Incluida Arandela Inferior código 608074

**CONO 38**



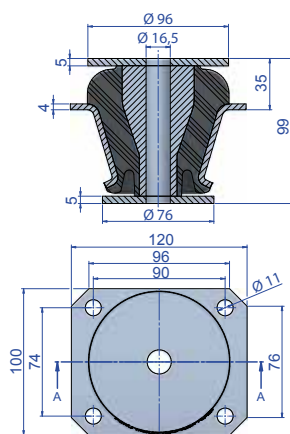
Incluida Arandela Superior código 610147  
Incluida Arandela Inferior código 608074

**CONO 39**



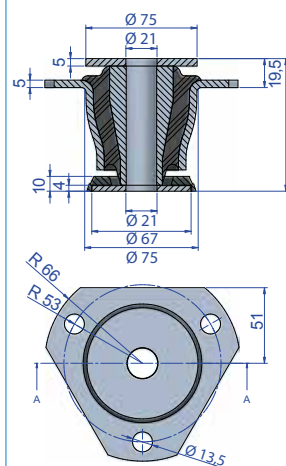
Incluida Arandela Superior código 610147  
Incluida Arandela Inferior código 608074

**CONO 40**



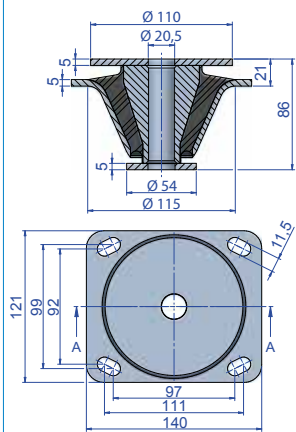
Incluida Arandela Superior código 610027  
Incluida Arandela Inferior código 608267

**CONO 45**



Incluye arandela superior swag de origen  
Incluida Arandela Inferior código 606545

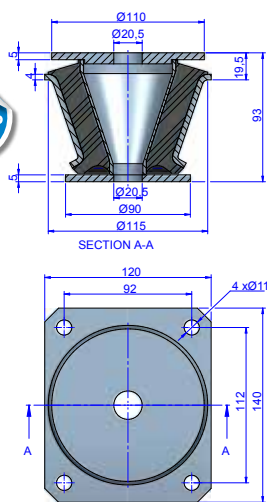
**CONO 60**



Incluida Arandela Superior código 610032  
Incluida Arandela Inferior código 610033

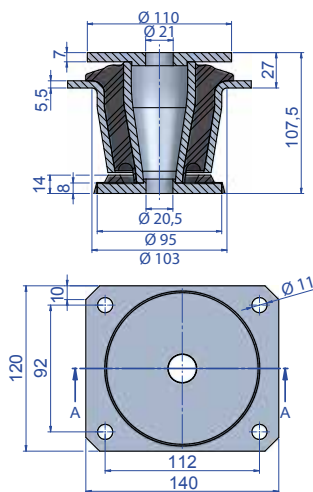
NOVEDAD

### CONO 62



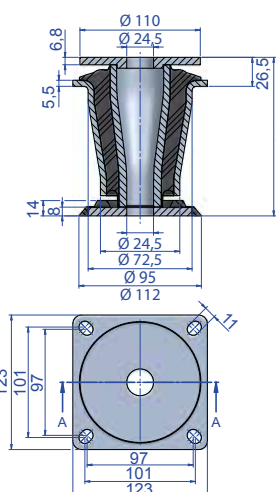
Incluida Arandela Superior código 606571  
Incluida Arandela Inferior código 606486

### CONO 65



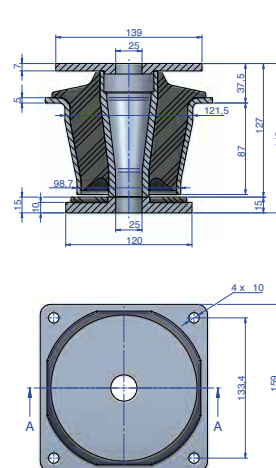
Incluida Arandela Superior código 608144  
Incluida Arandela Inferior código 608072

### CONO 70



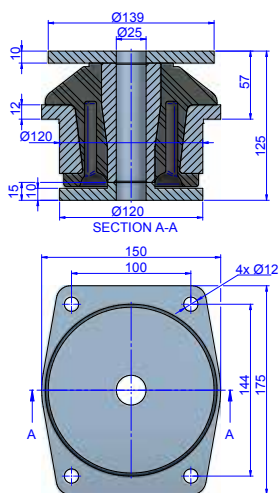
Incluida Arandela Superior código 608033  
Incluida Arandela Inferior código 606145

### CONO 75



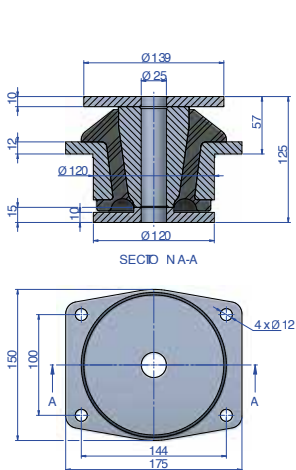
Incluida Arandela Superior código 608332  
Incluida Arandela Inferior código 606619

### CONO 120



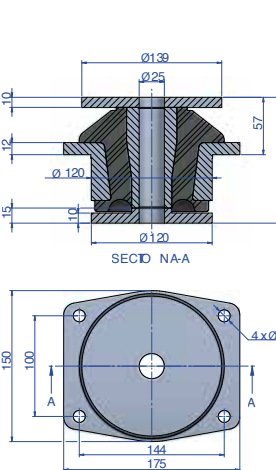
Incluida Arandela Superior código 606378  
Incluida Arandela Inferior código 606379

### NG CONO121



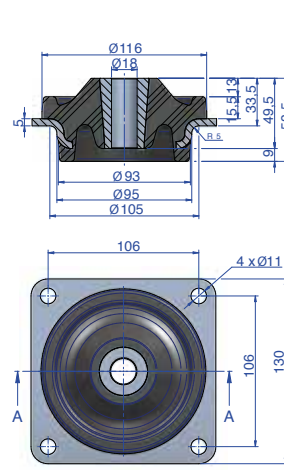
Incluida Arandela Superior código 606378  
Incluida Arandela Inferior código 606379

### NP CONO 121



Incluida Arandela Superior código 606378  
Incluida Arandela Inferior código 606379

### CONO 141



Incluida Arandela Superior código 608074  
Incluida Arandela Inferior código 608125



Ejemplo de instalación

\*Precios de catálogo indicados en €

# Mecanocaucho® Soporte De Cabina



## APLICACIONES

Aconsejados para aislar las vibraciones y ruido en cabinas y otras máquinas vibrantes, como:

- Tractores agrícolas.
- Vehículos obras públicas.
- Vehículos todo terreno.

Tipo	Par de apriete Max. (Nm)	Q (mm)	T (mm)	Peso (gr)	Dureza	Carga Máx. (kg)	Ø (mm)	Código	Precio	EAN
Soporte de cabina 75	170	55,5	20	328	45 Sh	140	16	<b>137371</b>	43,49	8435282009823
					60 Sh	220	16	<b>137372</b>	43,49	8435282009830
					45 Sh	140	20	<b>137373</b>	43,49	8435282009847
					60 Sh	220	20	<b>137374</b>	43,49	8435282009854
Soporte de Cabina 80	170	60	16	616	50 Sh	200	16	<b>137353</b>	45,49	8435282009861
					60 Sh	300	16	<b>137354</b>	45,49	8435282009878
					50 Sh	200	20	<b>137351</b>	45,49	8435282009885
Soporte de Cabina 85	170	60	16	300	60 Sh	300	20	<b>137352</b>	45,49	8435282009892
					45 Sh	75	16	<b>137322</b>	47,24	8435282009908
					60 Sh	150	16	<b>137323</b>	47,24	8435282009915
Soporte de Cabina 105	170	75	20	600	45 Sh	75	20	<b>137313</b>	47,24	8435282006242
					60 Sh	150	20	<b>137311</b>	47,24	8435282006235
					45 Sh	190	16	<b>137301</b>	79,41	8435282006211
					50 Sh	250	16	<b>137318</b>	79,41	8435282009922
Soporte de Cabina 120	350	89	20	660	60 Sh	350	16	<b>137315</b>	79,41	8435282006228
					45 Sh	190	20	<b>137302</b>	79,41	8435282009939
					50 Sh	250	20	<b>137320</b>	79,41	8435282009946
					60 Sh	350	20	<b>137319</b>	79,41	8435282009953
Soporte de Cabina 120					50Sh	250	20	<b>137392</b>	91,66	8435282009960

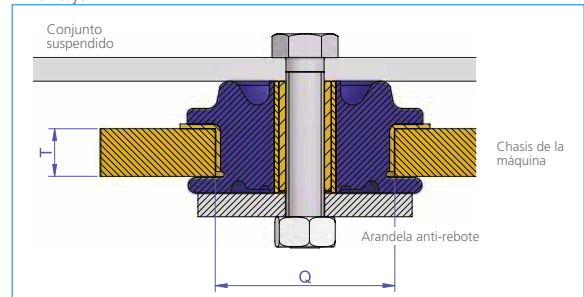
Se recomienda el uso de las arandelas en el caso de que la superficie del apoyo no cubra completamente la superficie del caucho. Las arandelas se suministran bajo demanda, según E-Catalog.

Tipo	Ø (mm)	Peso (gr)	Ø ext. (mm)	Ø int. (mm)	Espesor (mm)	Código	Precio
Arandela soporte de cabina 75	16	170	76	16,5	5	<b>608074</b>	3,56
	20	155	76	20,5	5	<b>610027</b>	5,72
Arandela soporte de Cabina 80	16	237	90	18	5	<b>606482</b>	5,98
	20	236	90	20,5	5	<b>606486</b>	5,98
Arandela soporte de Cabina 85	16	237	90	18	5	<b>606482</b>	5,98
	20	236	90	20,5	5	<b>606486</b>	5,98
Arandela soporte de Cabina 105	16	356	110	16,5	5	<b>611167</b>	6,39
	20	361	110	20,5	5	<b>606487</b>	6,77
Arandela soporte de Cabina 120	20	358	120	20,5	5	<b>610255</b>	17,08

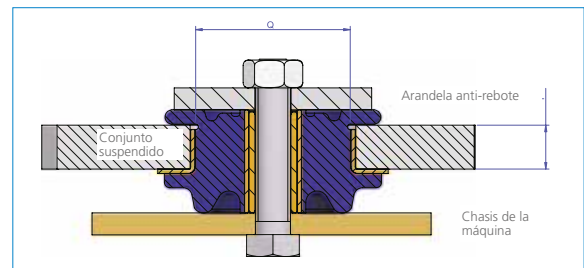
ANTI-REBOUND WASHER

Esta arandela es necesaria para que el sistema sea "Fail-safe". Según la aplicación se requiere un diferente espesor de la arandela. Si tuviese alguna duda, consúltenos por favor. Los soportes de cabina 75 y 80 traen la arandela anti-rebote de serie.

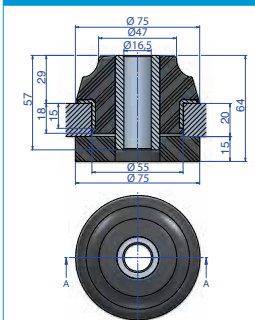
Montaje 1



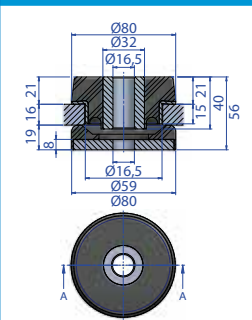
Montaje 2



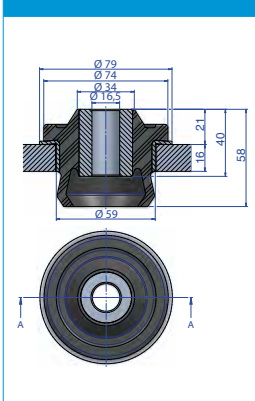
### SOPORTE CABINA 75 + Arandela Antirrebote



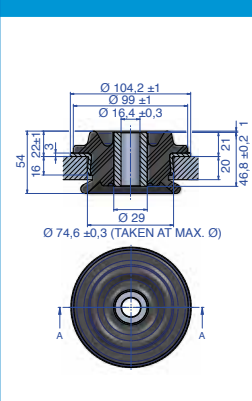
### SOPORTE CABINA 80 + Arandela Antirrebote



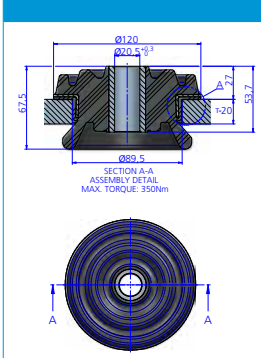
### SOPORTE CABINA 85



### SOPORTE CABINA 105



### SOPORTE CABINA 120



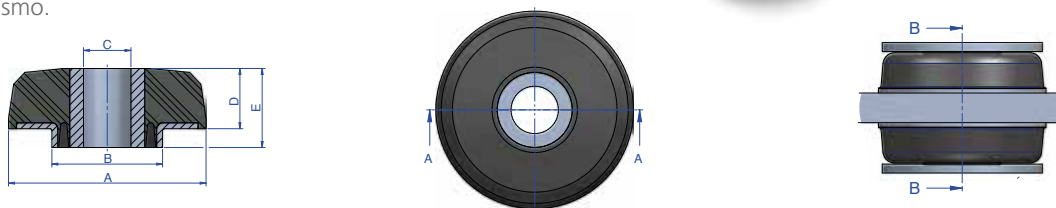
\*Precios de catálogo indicados en €



# Mecanocaucho® TF

## APLICACIONES

Los soportes antivibratorios AMC MECANOCAUCHO® tipo TF, son soportes compuestos por dos piezas de caucho, una de las cuales lleva un casquillo metálico interior que sirve de guía a través del tornillo de amarre al soporte de la máquina. Se instala precomprimido sobre el propio bastidor de la máquina, cuyo espesor "E" determina el grado de precompresión del mismo.



Tipo	Q (mm)	T Min. (mm)	Peso (gr)	Arandela	Rosca (Métrico)	Rosca (Imperial)	Dureza	Carga Máx. (kg)	Código	Precio
TF 55	40	10	82	611056	M16	5/8"	45 Sh	80	<b>138061</b>	20,26
							60 Sh	175	<b>138063</b>	20,26
TF 100	56	25	500	606484	M24	7/8"	40 Sh	190	<b>137365</b>	54,85
							50 Sh	280	<b>137366</b>	54,85
							60 Sh	390	<b>137363</b>	54,85
							70 Sh	800	<b>137364</b>	54,85
							40 Sh	160	<b>137381</b>	57,90
TF 105	75	20	580	611167	M16	5/8"	50 Sh	200	<b>137382</b>	57,90
							60 Sh	275	<b>137383</b>	57,90
							70 Sh	360	<b>137384</b>	57,90

## ARANDELA

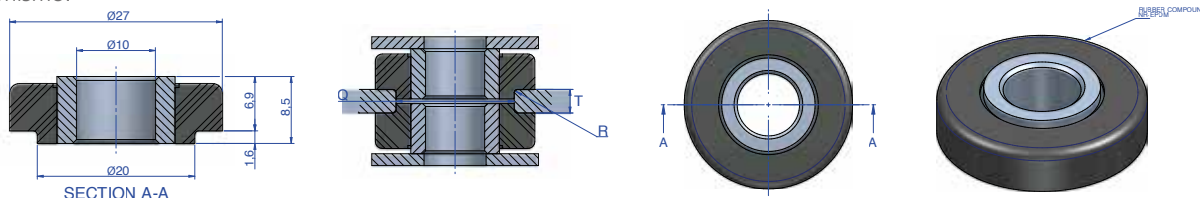
Las arandelas se suministran bajo demanda, según E-Catalog.

Tipo	Peso (gr)	Ø ext. (mm)	Ø int. (mm)	Espesor (mm)	Código	Precio
Arandela TF 55	48	54	17	3	<b>611056</b>	1,00
Arandela TF 100	373	105	24,5	5	<b>606484</b>	10,10
Arandela TF 105	325	110	16,5	5	<b>611167</b>	6,39

# Mecanocaucho® TFS

## APLICACIONES

Los soportes antivibratorios AMC-Mecanocaucho® tipo TFS, son soportes compuestos por dos piezas de caucho, una de las cuales lleva un casquillo metálico interior que sirve de guía a través del tornillo de amarre al soporte de la máquina. Se instala precomprimido sobre el propio bastidor de la máquina, cuyo espesor "E" determina el grado de precompresión del mismo.



Tipo	Dureza	Q (mm)	T (mm)	Carga Máx. (kg)	R (mm)	Código	Precio
TFS 25	45 Sh	20	4	10	1	<b>138035</b>	9,06

## ARANDELA

Las arandelas se suministran bajo demanda, según E-Catalog.

Tipo	Peso (gr)	Ø ext. (mm)	Ø int. (mm)	Espesor (mm)	Código	Precio
TFS 25	10	28,2	10,5	2	<b>606185</b>	1,26

\*Precios de catálogo indicados en €

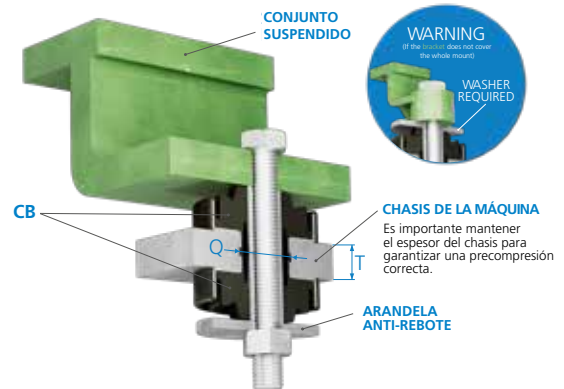
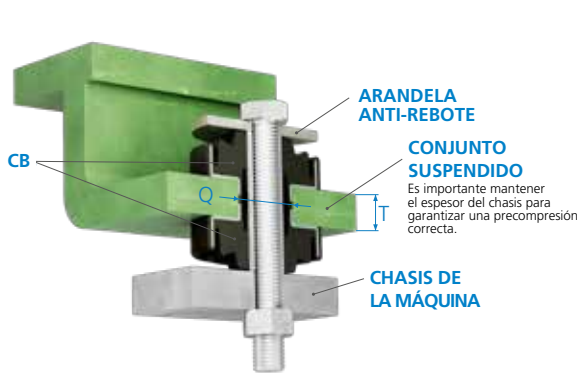
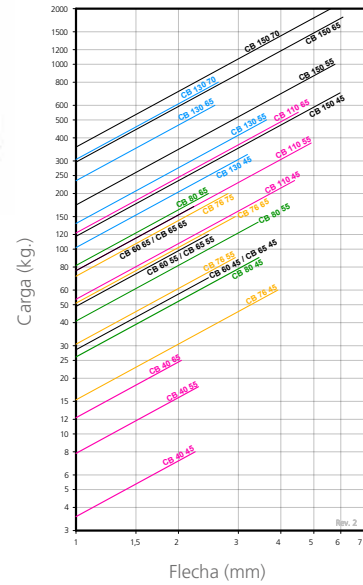
# Mecanocaucho® Soportes CB



## APLICACIONES

- Maquinaria de obras públicas o Maquinaria Agrícola, en cabinas, motores, radiadores, transmisiones, cuadros eléctricos.
- Equipos auxiliares Marinos.
- Grupos electrógenos y compresores, móviles.
- Soportes entre bancadas y carrocerías, vehículos militares, autobuses, camiones, autocaravanas.

CURVAS DE CARGA FLECHA AMC  
AMC-MECANOCAUCHO® TIPO CB



Tipo	Par de apriete Max. (Nm)	Q (mm)	T Máx. (mm)	T Mín. (mm)	Peso (gr)	Arandela	Rosca (Métrico)	Rosca (Imperial)	Dureza	Carga Máx. (kg)	Código	Precio
CB 40	20,5	26	5	5	30	610053	M8	5/16"	45Sh	8	156070	19,40
									55Sh	18	156071	19,40
									65Sh	25	156072	19,40
CB 60	113	40	20	20	140	606130	M16	5/8"	45 Sh	70	156011	27,19
									55 Sh	120	156013	27,19
									65 Sh	170	156014	27,19
CB 65	170	41	20	20	175	706004	M18	11/16"	45 Sh	70	156031	34,59
									55 Sh	120	156032	34,59
									65 Sh	170	156033	34,59
CB 76	170	49	15	15	223	608074	M16	5/8"	45 Sh	60	156053	38,75
									55 Sh	90	156054	38,75
									65 Sh	150	156055	38,75
									75 Sh	200	156056	38,75
CB 80	170	38	20	18	242	608074	M16	5/8"	45 Sh	90	156001	39,97
									55 Sh	140	156002	39,97
									65 Sh	200	156003	39,97
CB 110	470	57	25	25	630	610192	M22   M20	7/8"   3/4"	45 Sh	235	156021	59,03
									55 Sh	375	156022	59,03
									65 Sh	550	156023	59,03
CB 125	875	71	40	40	1000	608529	M24	15/16"	55 Sh	500	156089	66,23
									75 Sh	800	156090	66,23
									45 Sh	325	156026	72,20
CB 130	1190	71	40	40	1200	608278	M30	1 1/8"	55 Sh	500	156027	72,20
									65 Sh	600	156028	72,20
									70 Sh	800	156029	72,20
									45 Sh	700	156065	95,94
CB 150	880	90	40	40	1783	608278	M30	1 1/8"	55 Sh	1000	156066	95,94
									65 Sh	1800	156067	95,94
									70 Sh	2000	156068	95,94
									45 Sh	700	156065	95,94

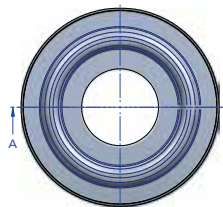
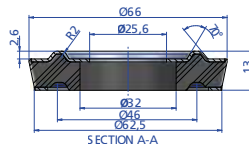
## ARANDELA

Las arandelas se suministran bajo demanda, según E-Catalog.

Tipo	Peso (gr)	Ø ext. (mm)	Ø int. (mm)	Espesor (mm)	Código	Precio
ARANDELA CB 40	16	38	8,5	2	610053	0,71
ARANDELA CB 60	125	66	16,5	5	606130	2,72
ARANDELA CB 65	141	67	18,5	5	706004	2,82
ARANDELA CB 76	175	76	16,5	5	608074	3,56
ARANDELA CB 80	175	76	16,5	5	608074	3,56
ARANDELA CB 110	286	110	23	5	610192	7,43
ARANDELA CB 125	1233	145	24,5	10	608529	21,13
ARANDELA CB 130	1233	145	30,5	10	608278	21,13
ARANDELA CB 150	1233	145	30,5	10	608278	21,13



# Mecanocaucho® Tipo AN-60



### APLICACIONES

Los soportes antivibratorios AMC-MECANOCAUCHO® tipo AN-60 pueden utilizarse desde la suspensión de equipos vibratorios hasta los amortiguadores de masa Tune o aplicaciones móviles que estén expuestas a fuerzas de compresión y tracción:

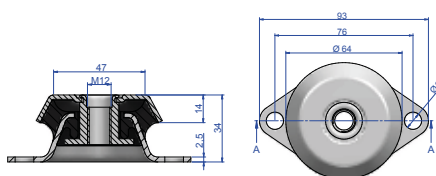
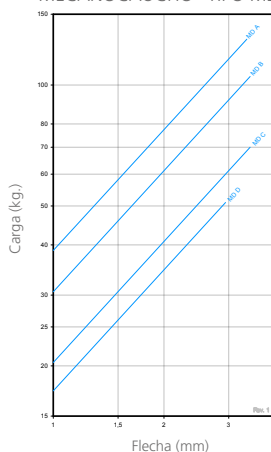
- El montaje a bordo de equipos en barcos
- Ferrocarriles
- Transporte por carretera
- Motores
- Bombas
- Grupos electrógenos

Tipo	Dureza	Flecha (mm)	Peso (kg)	Carga Máx. (kg)	Código	Precio
AN-60	60Sh	1,8	0,053	700	<b>180239</b>	25,17

# Mecanocaucho® Tipo MD



CURVAS DE CARGA FLECHA AMC  
MECANOCAUCHO® TIPO MD



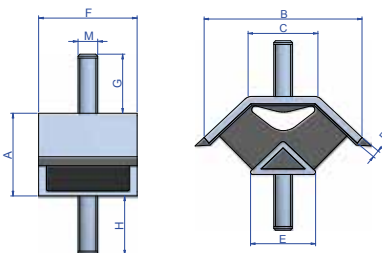
### APLICACIONES

Este soporte esta especialmente diseñado para aislar motores que producen vibraciones de gran amplitud.

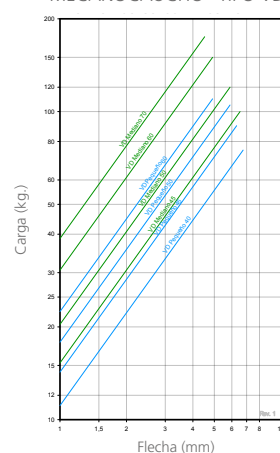
Motores de 1 a 3 cilindros, Moto bombas, Grupos electrógenos, Compresores, Ventiladores...

Tipo	Par de apriete MAX (Nm)	Carga Máx. (kg)	Peso (gr)	Código	Precio	EAN
A	55	130	238	<b>135210</b>	33,74	8435282006174
B	55	105	238	<b>135212</b>	33,74	8435282006181
C	55	70	238	<b>135213</b>	33,74	8435282006198
D	55	50	238	<b>135219</b>	33,74	8435282006204

# Mecanocaucho® Tipo VD



CURVAS DE CARGA FLECHA AMC  
MECANOCAUCHO® TIPO VD



### APLICACIONES

Se utiliza en aquellas aplicaciones donde la carga del conjunto suspendido, es baja y el nivel de aislamiento vibratorio deseado sea elevado, tales como:

- Pequeños vehículos.
- Grupos electrógenos pequeños y medianos.

Tipo	A (mm)	B (mm)	C (mm)	D (mm)	E (mm)	F (mm)	G (mm)	H (mm)	M	Peso (gr)	Carga Máx. (kg)	Código	Precio
Pequeño 40	41	95	39	4	35	50	23	25	M-10	330	75	<b>148121</b>	51,37
Pequeño 45 M12	41	95	39	4	35	50	30	30	M-12	350	90	<b>148132</b>	51,37
Pequeño 50	41	95	39	4	35	50	23	25	M-10	330	100	<b>148123</b>	51,37
Pequeño 60	41	95	39	4	35	50	23	25	M-10	330	110	<b>148125</b>	51,37
Pequeño 60 M12	41	95	39	4	35	50	30	31	M-12	350	110	<b>148133</b>	51,37
Medio 45	64	130	60	6	52	60	34	36	M-12	805	100	<b>148101</b>	73,89
Medio 50	64	130	60	6	52	60	34	36	M-12	805	120	<b>148102</b>	73,89
Medio 60	64	130	60	6	52	60	34	36	M-12	805	150	<b>148104</b>	73,89
Medio 70	64	130	60	6	52	60	34	36	M-12	805	175	<b>148105</b>	73,89

\*Precios de catálogo indicados en €

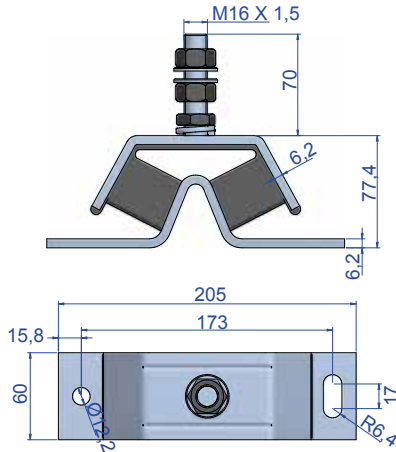
# Mecanocaucho® Tipo Marino En V



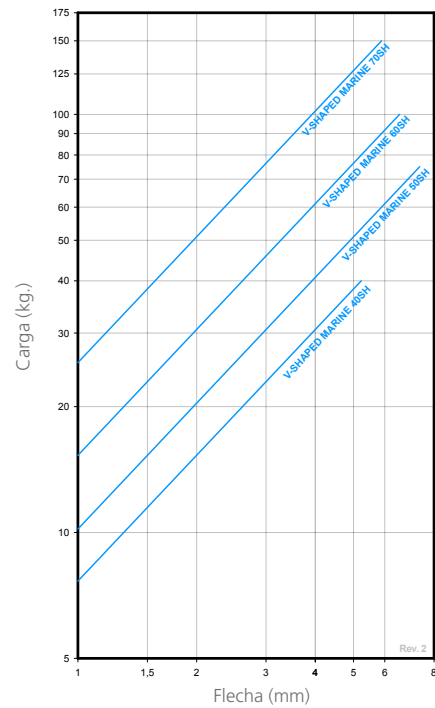
## APLICACIONES

Se utiliza en aquellas aplicaciones donde la carga del conjunto suspendido es baja y el nivel de aislamiento vibratorio sea elevado, tales como:

Máquinas de pequeños vehículos, Grupos electrógenos pequeños y medianos, Motores marinos...



CURVAS DE CARGA FLECHA AMC  
MECANOCAUCHO® TIPO MARINO

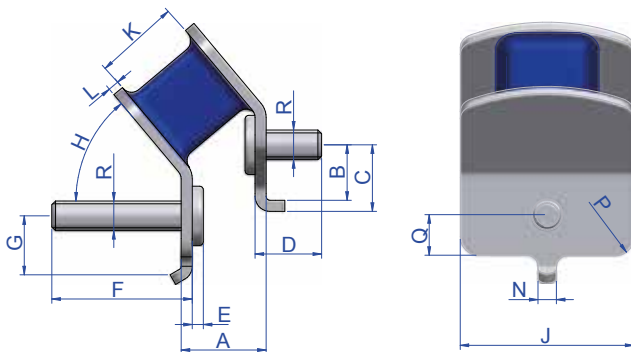


Tipo	Peso (gr)	Dureza	Carga Máx. (kg)	Código	Precio
Marino en V	1720	40 Sh	40	<b>148001</b>	117,09
		50 Sh	75	<b>148003</b>	117,09
		60 Sh	100	<b>148004</b>	117,09
		70 Sh	150	<b>148006</b>	117,09

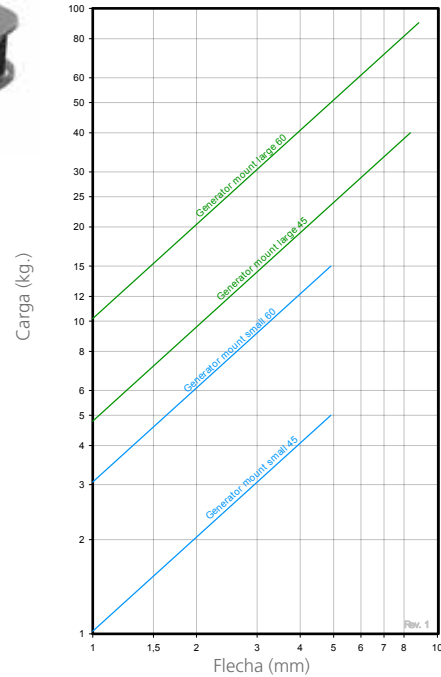
# Mecanocaucho® Generador Tipo V

## APLICACIONES

Motores de muy baja carga, en los que se requieran altos niveles de aislamiento.  
Grupos electrógenos portátiles, compresores, motobombas...



CURVAS DE CARGA FLECHA AMC  
MECANOCAUCHO® SOPORTE  
GENERADOR TIPO EN V



Tipo	A (mm)	B (mm)	C (mm)	D (mm)	F (mm)	G (mm)	H (°)	J (mm)	K (mm)	L (mm)	N (mm)	P (mm)	Q (mm)	Peso (gr)	R (mm)	Dureza	Carga Máx. (kg)	Código	Precio
Pequeño	23	14,5	18	18	38	15,9	50°	47	23	3	5	5	11	150	M8	45 Sh	5	<b>148151</b>	10,00
																60 Sh	15	<b>148153</b>	10,00
Grande	28	19,5	22	18	38	20	50°	54	31	3	7	10	-	205	M8	45 Sh	40	<b>148171</b>	12,82
																60 Sh	90	<b>148173</b>	12,82

# Mecanocaucho® Tipo AT

## APLICACIONES

Los soportes elásticos "A.T." se emplean ventajosamente para el aislamiento vibratorio de motores y compresores de pistones, prensas, transformadores eléctricos, grupos móviles, máquinas, sobre machones de hormigón, etc.



Fig. 1

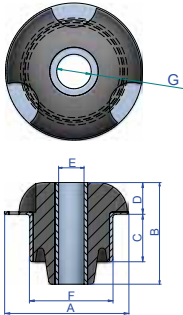


Fig. 2

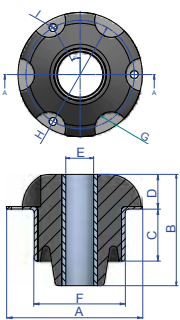


Fig. 3

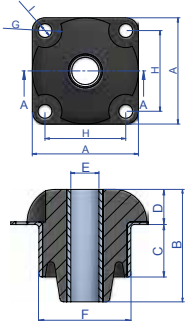
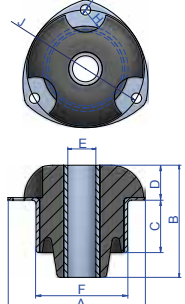


Fig. 4



Tipo	A (mm)	B (mm)	C (mm)	D (mm)	E (mm)	F (mm)	G (mm)	H (mm)	I (mm)	J (mm)	K (mm)	L (mm)	M	Peso (gr)	Fig.	Dureza	Carga (kg)	Código	Precio
AT 000	25	11	3	6,5	6,4	20	4	19	3,2	-	-	-	-	8	3	45 Sh	6	<b>132171</b>	11,24
																60 Sh	8	<b>132172</b>	11,24
																75 Sh	10	<b>132173</b>	11,24
AT 00	36	28	12	11,5	8,2	26	12	26	5,2	-	-	-	-	39	3	45 Sh	20	<b>132101</b>	17,13
																60 Sh	30	<b>132102</b>	17,13
																75 Sh	40	<b>132103</b>	17,13
AT 02	48	51	24	18	12,1	37,6	8	-	-	-	-	-	-	144	1	45 Sh	65	<b>132104</b>	15,93
																60 Sh	85	<b>132105</b>	15,93
																75 Sh	110	<b>132106</b>	15,93
AT 10	57	46,5	18	19	12,2	49	12,5	69	8,2	73	-	-	-	250	4	45 Sh	70	<b>132175</b>	15,27
																60 Sh	100	<b>132176</b>	15,27
																75 Sh	120	<b>132177</b>	15,27
AT 11	60	60	30,5	19	12,2	49	11	69	8,2	73	-	-	-	250	4	45 Sh	85	<b>132107</b>	24,61
																60 Sh	120	<b>132108</b>	24,61
																75 Sh	150	<b>132109</b>	24,61
AT 20	71	55	27,5	19	18,3	55,7	10	-	-	-	-	-	-	344	1	45 Sh	100	<b>132110</b>	33,76
																60 Sh	150	<b>132111</b>	33,76
																75 Sh	180	<b>132112</b>	33,76
AT 21 redondo	70	70	38,5	20,7	18,3	55,7	10	80	8,5	86	-	-	-	437	1	45 Sh	135	<b>132113</b>	34,84
																60 Sh	190	<b>132114</b>	34,84
																75 Sh	250	<b>132115</b>	34,84
AT 21 orejas	68	70	38,5	20,5	18	55,7	10	80	8,5	86	-	-	-	437	4	45 Sh	135	<b>132116</b>	39,80
																60 Sh	190	<b>132117</b>	39,80
																75 Sh	250	<b>132118</b>	39,80
AT 31 orejas	90	95	47	28	20,2	65	16	95	8,5	107	-	-	-	780	4	45 Sh	250	<b>132136</b>	150,68
																60 Sh	350	<b>132137</b>	150,68
																75 Sh	420	<b>132138</b>	150,68
AT 40 redondo	100	90	42	28	22,2	74	18	100	8,5	112	-	-	-	789	1	45 Sh	225	<b>132139</b>	58,72
																60 Sh	320	<b>132140</b>	58,72
																75 Sh	380	<b>132141</b>	58,72
AT 40 orejas	100	90	42	28	22,2	74	18	100	8,5	112	3	96.9	102.9	895	4	45 Sh	225	<b>132142</b>	60,13
																60 Sh	320	<b>132143</b>	60,13
																75 Sh	380	<b>132144</b>	60,13
AT 41 redondo	100	110	49	28	22,2	74	18	100	8,5	112	-	-	-	895	1	45 Sh	250	<b>132145</b>	63,81
																60 Sh	360	<b>132146</b>	63,81
																75 Sh	480	<b>132147</b>	63,81
AT 41 orejas	100	110	48	28,5	22	74	18	100	8	112	-	-	-	900	4	45 Sh	250	<b>132148</b>	65,07
																60 Sh	360	<b>132149</b>	65,07
																75 Sh	480	<b>132161</b>	65,07
AT 70 reducido	163,5	97	36	43,5	60,2	118	22	145	10,5	-	-	-	-	3124	2	45 Sh	450	<b>132162</b>	256,66
																60 Sh	600	<b>132163</b>	256,66
																75 Sh	800	<b>132164</b>	256,66
AT 70	163,5	140	66	46	60,2	118	22	145	10,5	-	-	-	-	3124	2	45 Sh	700	<b>132165</b>	262,12
																60 Sh	900	<b>132166</b>	262,12
																75 Sh	1100	<b>132167</b>	262,12
AT 71	163,5	170	96	46	60,2	118	22	145	10,5	-	-	-	-	3790	2	45 Sh	850	<b>132168</b>	305,33
																60 Sh	1100	<b>132169</b>	305,33
																75 Sh	1400	<b>132170</b>	305,33

\*Precios de catálogo indicados en €

# Mecanocaucho® Tipo DRD

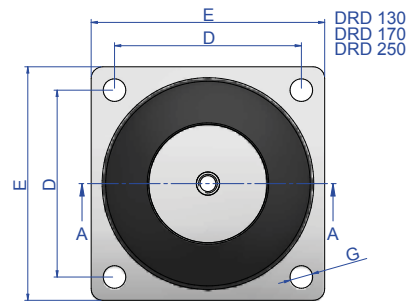
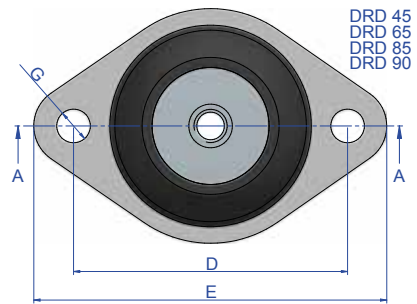
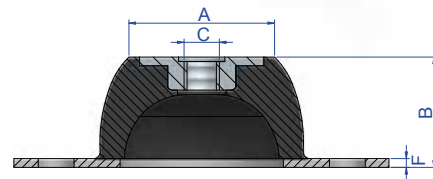
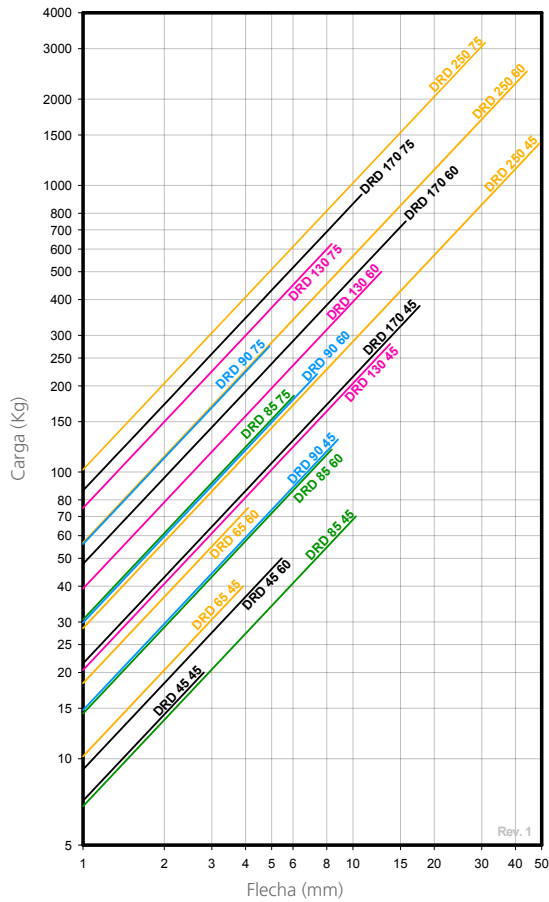
## APLICACIONES

Los soportes D.R.D. son ideales para máquinas ligeras a frecuencias de excitación medias o bajas.

- Compresores.      - Climatizadores.
- Ventiladores.     - Mesas vibrantes.



CURVAS DE CARGA FLECHA  
MECANOCAUCHO® TIPO DRD



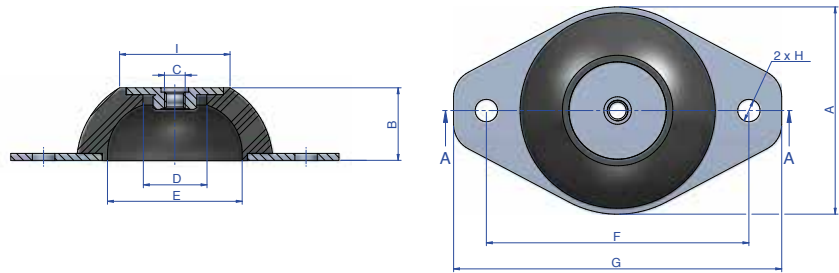
Tipo	A (mm)	B (mm)	C (mm)	D (mm)	E (mm)	F (mm)	G (mm)	Peso (gr)	Dureza	Carga (kg)	Código	Precio
DRD 45	33	25	M-8	66	85	2	8	70	45 Sh	20	<b>175081</b>	19,03
									60 Sh	50	<b>175083</b>	19,03
DRD 65	52	35	M-10	92	114	2,5	10,5	170	45 Sh	40	<b>175001</b>	26,71
									60 Sh	75	<b>175002</b>	26,71
DRD 85	52	40	M-10	110	136	3	11,5	303	45 Sh	75	<b>175003</b>	40,01
									60 Sh	120	<b>175004</b>	40,01
									75 Sh	185	<b>175013</b>	40,01
DRD 90	57,5	45	M-10	125	150	3	12,5	430	45 Sh	130	<b>175021</b>	41,65
									60 Sh	220	<b>175022</b>	41,65
									75 Sh	275	<b>175023</b>	41,65
DRD 130	78	63,5	M-12	120	150	5	14,5	1080	45 Sh	280	<b>175031</b>	81,02
									60 Sh	500	<b>175032</b>	81,02
									75 Sh	625	<b>175033</b>	81,02
DRD 170	100	84	M-16	160	200	4	14,5	2390	45 Sh	380	<b>175036</b>	286,87
									60 Sh	750	<b>175037</b>	286,87
									75 Sh	930	<b>175038</b>	286,87
DRD 250	187	158	M-24	250	310	6	18,5	10400	45 Sh	1400	<b>175041</b>	334,61
									60 Sh	2500	<b>175042</b>	334,61
									75 Sh	3150	<b>175044</b>	334,61

# Mecanocaucho® Tipo DSD

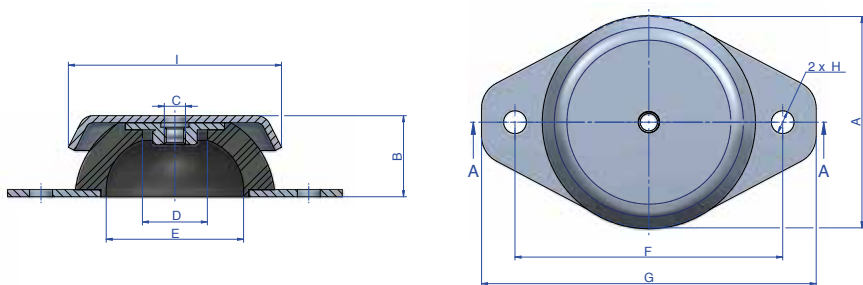
## APLICACIONES

Los soportes elásticos DSD se montan preferentemente en máquinas rotativas que no presentan grandes desequilibrios dinámicos, en las que una elasticidad tanto vertical como transversal es conveniente.

Son por tanto muy interesantes en ventiladores, bombas rotativas, convertidores de par o frecuencia, motores eléctricos, máquinas mecanográficas, etc.



Tipo	A (mm)	B (mm)	C (mm)	D (mm)	E (mm)	F (mm)	G (mm)	H (mm)	I (mm)	Peso (gr)	Dureza	Carga (kg)	Código	Precio
DSD 40	43	17	M-6	19	29	52	64	6,25	24,5	28	45 Sh	4	134001	9,78
											60 Sh	10	134002	9,78
											75 Sh	15	134003	9,78
DSD 60	60	21	M-6	14	39	76	95	6,5	32	73	45 Sh	15	134004	10,71
											60 Sh	25	134005	10,71
											75 Sh	45	134006	10,71
DSD 80	86	25	M-8	25	65	100	120	8,5	51	130	45 Sh	75	134007	10,87
											60 Sh	110	134008	10,87
											75 Sh	150	134009	10,87
DSD 100	100	25	M-10	22	67	124	149	10,5	54	262	45 Sh	90	134010	12,76
											60 Sh	160	134011	12,76
											75 Sh	220	134012	12,76
DSD 150	150	34	M-14	34	114	182	214	12	76	664	45 Sh	130	134013	31,16
											60 Sh	250	134014	31,16
											75 Sh	350	134015	31,16
DSD 200	200	40	M-18	35	140	240	280	15	128	1615	45 Sh	500	134016	72,53
											60 Sh	825	134017	72,53
											75 Sh	1250	134018	72,53



Tipo	A (mm)	B (mm)	C (mm)	D (mm)	E (mm)	F (mm)	G (mm)	H (mm)	I (mm)	Peso (gr)	Dureza	Carga Máx. (kg)	Código	Precio
DSD 40 con Campana	43	19	M-6	19	29	52	64	6,25	40	48	45 Sh	4	134028	14,19
											60 Sh	10	134029	14,19
											75 Sh	15	134030	14,19
DSD 60 con Campana	60	23	M-6	14	39	76	95	6,5	60,5	128	45 Sh	15	134031	15,50
											60 Sh	25	134032	15,50
											75 Sh	45	134033	15,50
DSD 80 con Campana	86	27	M-8	25	65	100	120	8,5	85	232	45 Sh	75	134034	17,12
											60 Sh	110	134035	17,12
											75 Sh	150	134036	17,12
DSD 100 con Campana	100	28	M-10	22	67	124	149	10,5	103,5	465	45 Sh	90	134037	17,89
											60 Sh	160	134038	17,89
											75 Sh	220	134039	17,89
DSD 150 con Campana	150	37	M-14	34	114	182	214	12	155	1110	45 Sh	130	134040	39,83
											60 Sh	250	134041	39,83
											75 Sh	350	134042	39,83
DSD 200 con Campana	200	43,5	M-18	35	140	240	280	15	208	2736	45 Sh	500	134043	81,93
											60 Sh	825	134044	81,93
											75 Sh	1250	134045	81,93

\*Precios de catálogo indicados en €

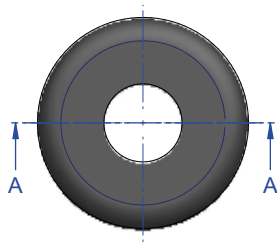
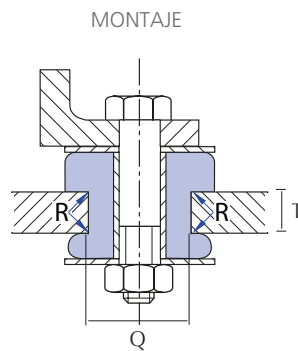
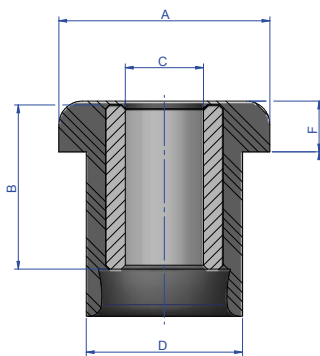


# Mecanocaucho® Tipo SCB

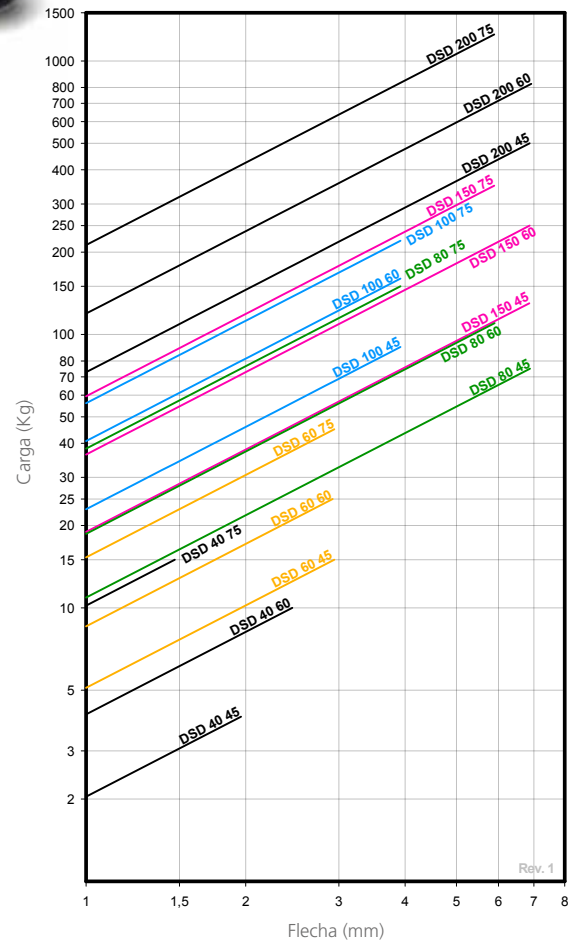


## APLICACIONES

Los soportes elásticos SCB son elementos que trabajan a compresión ya que por su diseño y montaje consiguen un efecto anti-rebote permitiendo realizar montajes de seguridad.



CURVAS DE CARGA FLECHA AMC  
MECANOCAUCHO® TIPO SCB



## ARANDELA

Tipo	Par de apriete Max. (Nm)	A (mm)	B (mm)	C (mm)	D (mm)	F (mm)	Q (mm)	T Máx. (mm)	T Min. (mm)	Peso (gr)	R (mm)	Dureza	Carga Máx. (kg)	Código	Precio	EAN	Tipo	Ø ext. (mm)	Ø int. (mm)	Espesor (mm)	Peso (kg)	Código	Precio
SCB 20	41	27	15,5	10,25	20	7	19,5	5	4	20	1	45 Sh	30	<b>138013</b>	8,00	8435282009427	ARANDELA SCB 20	28	10,5	2	0,01	<b>606185</b>	1,26
												60 Sh	38	<b>138019</b>	8,00	8435282009977							
SCB 20i	20,5	27	15,5	8,1	20	7	19,5	5	4	20	1	60 Sh	38	<b>138056</b>	8,00	8435282009984	ARANDELA SCB 20i	28	8,5	2	0,008	<b>606124</b>	1,87
SCB 25	41	27,5	21	10	20	6,5	19,5	11	10	20	1	60 Sh	50	<b>138001</b>	8,63	8435282006259	ARANDELA SCB 25	28	10,5	2	0,01	<b>606185</b>	1,26
SCB 35	20,5	27,5	12,5	8,9	19,4	8,5	19	4	3	30	0,5	45 Sh	25	<b>138012</b>	8,85	8435282009991	ARANDELA SCB 35	28	8,5	2	0,008	<b>606124</b>	1,87
												60 Sh	50	<b>138043</b>	9,63	8435282010003	ARANDELA SCB 38	38	12,5	3	0,04	<b>611065</b>	1,88
												75 Sh	80	<b>138044</b>	9,63	8435282010010							
SCB 38	41	33,5	19	10,5	20,5	11	20,5	5	3	30	0,5	60 Sh	50	<b>138043</b>	9,63	8435282010003	ARANDELA SCB 40	38	12,5	3	0,04	<b>611065</b>	1,88
SCB 40	71	35	15,5	13	26,5	8	26,5	5	4	50	1	60 Sh	75	<b>138022</b>	9,31	8435282010027	ARANDELA SCB 45	54	12,5	3	0,05	<b>611080</b>	1,93
SCB 45	71	41,5	25,8	13,5	31	10	30	11	10	56	1,5	60 Sh	100	<b>138002</b>	9,54	8435282006266	ARANDELA SCB 50	54	12,5	3	0,05	<b>611080</b>	1,93
SCB 50	71	49,5	35	13,5	34	13,5	33	17	16	73	1,5	60 Sh	200	<b>138003</b>	11,38	8435282006273	ARANDELA SCB 60	66	16,5	5	0,125	<b>606130</b>	2,72
SCB 60	113	63	31,2	16,2	41	17	40	10	9	108	3	60 Sh	250	<b>138004</b>	19,28	8435282006280	ARANDELA SCB 65	66	16,5	5	0,125	<b>606130</b>	2,72
SCB 65	113	62	43,5	16,5	40	17	39	20	19	140	3	60 Sh	250	<b>138005</b>	12,05	8435282006297	ARANDELA SCB 95	95	22	6	0,312	<b>608101</b>	5,25
SCB 95	400	92	51,5	20,5	56	26,5	54,5	20	19	395	3	65 Sh	1000	<b>138011</b>	47,35	8435282006303							

Las arandelas se suministran bajo demanda, según E-Catalog.  
\*Precios de catálogo indicados en €

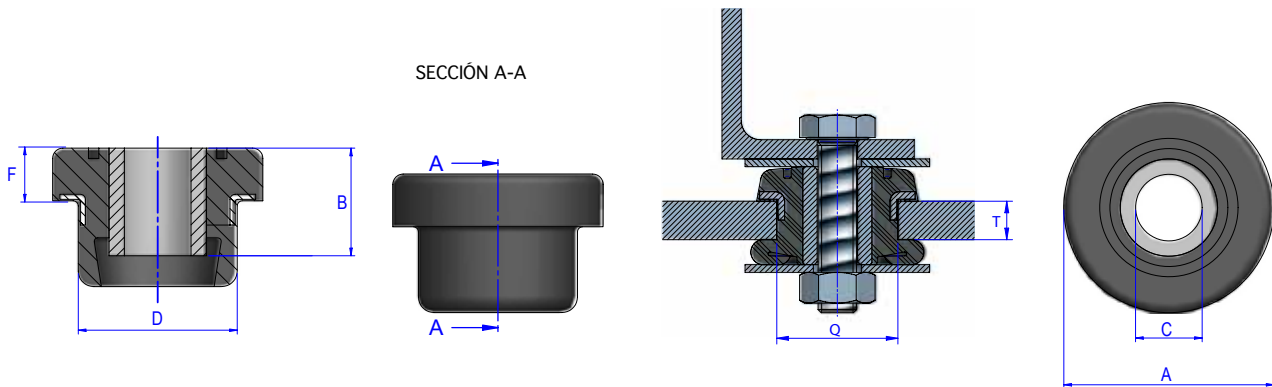
# Mecanocaucho® Tipo SCBR

## APLICACIONES

Los soportes elásticos SCBR son elementos que trabajan a compresión ya que por su diseño y montaje consiguen un efecto antirrebote permitiendo realizar montajes de seguridad.

Además, incorpora una parte metálica que evita el desgaste prematuro por fricción entre la goma y el alojamiento de la pieza.

- Simplicidad de montaje.
- Producto simple y económico.
- Gama de cargas amplia.



Tipo	Par de apriete Max. (Nm)	A (mm)	B (mm)	C (mm)	D (mm)	F (mm)	Q (mm)	T Máx. (mm)	T Mín. (mm)	Peso (gr)	Arandela	Dureza	Carga Máx. (kg)	Código	Precio
SCBR 38	41	34	19	10,75	20,75	11	20,5	5	3	30	611065	45 Sh	35	<b>138045</b>	15,19
												60 Sh	60		
SCBR 42	71	42	21,7	13	31,5	9,5	31,5	6	6	40	611080	60 Sh	75	<b>138051</b>	19,29
SCBR 45	41	42	25,5	10,5	31,5	10	31,5	11	10	56	611080	60 Sh	100	<b>138027</b>	15,51

## ARANDELA

Las arandelas se suministran bajo demanda, según E-Catalog.

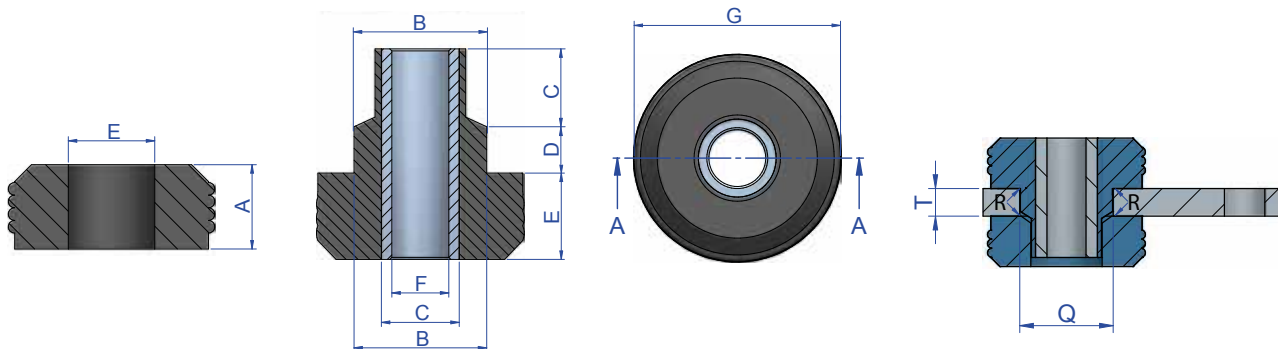
Tipo	Ø ext. (mm)	Ø int. (mm)	Espesor (mm)	Peso (kg)	Código	Precio
ARANDELA SCB 38	38	12,5	3	0,04	<b>611065</b>	1,88
ARANDELA SCB 42	54	12,5	3	0,05	<b>611080</b>	1,93
ARANDELA SCB 45	54	12,5	3	0,05	<b>611080</b>	1,93

\*Precios de catálogo indicados en €

# Mecanocaucho® Tipo SCH

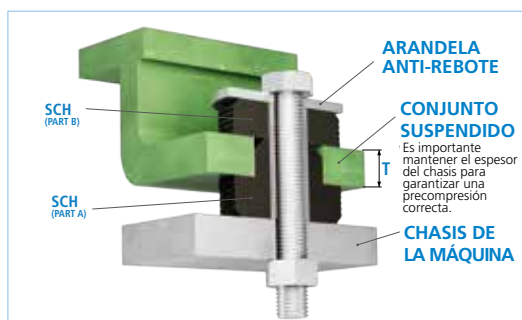
## APLICACIONES

Este antivibratorio resulta ideal para aplicaciones de grandes cargas dinámicas donde un control del movimiento resulta necesario, como en cabinas de todo tipo de vehículos móviles. El mismo nos ofrece una estabilidad óptima a la vez de una buena atenuación de choques y vibraciones.

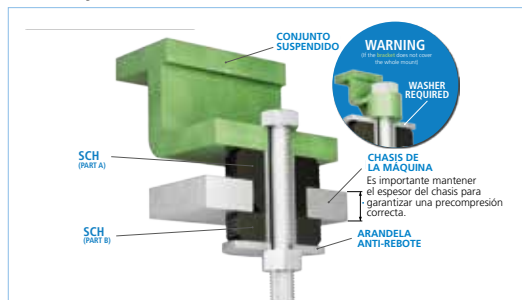


Tipo	Par de apriete Max. (Nm)	A (mm)	B (mm)	C (mm)	D (mm)	E (mm)	F (mm)	G (mm)	Q (mm)	T Máx. (mm)	T Min. (mm)	Peso (gr)	R (mm)	Dureza	Carga Máx. (kg)	Código	Precio
SCH 35	20,5	11	20,1	11	4	11	8,1	33,5	19,1	6	6	94	1	45 Sh	40	<b>138677</b>	12,79
														60 Sh	80	<b>138678</b>	12,79
SCH 50	71	20	31	19,5	10,5	20	13,5	49	30,5	14	12,5	153	1,5	45 Sh	80	<b>138501</b>	19,83
														60 Sh	130	<b>138504</b>	19,83
														75 Sh	210	<b>138522</b>	19,83
SCH 65	170	23	39,5	24	15	23	17	63,5	38,5	22	19	350	2,5	45 Sh	120	<b>138502</b>	40,97
														60 Sh	260	<b>138505</b>	40,97
SCH 90	290	25	58	31	17	25	23	88	57	29	25	675	3	45 Sh	260	<b>138503</b>	71,90
														60 Sh	450	<b>138506</b>	71,90
SCH 125	880	32	64,5	32	22	32	27	125,5	64	32	25	1440	3	50 Sh	650	<b>138514</b>	86,85
														60 Sh	800	<b>138515</b>	86,85

### - Montaje 1



### - Montaje 2



### ARANDELA

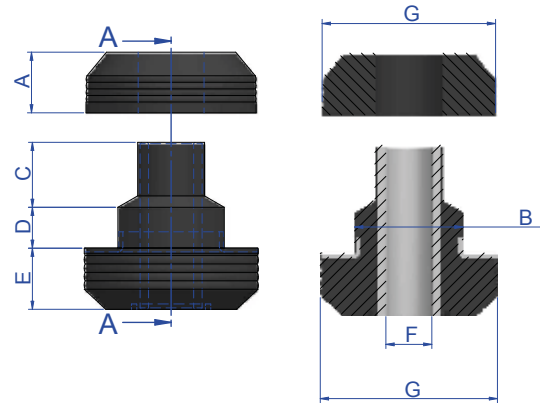
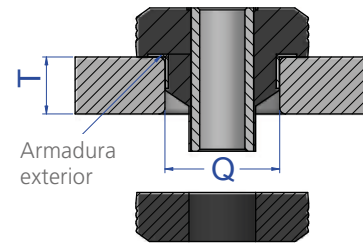
Las arandelas se suministran bajo demanda, según E-Catalog.

Tipo	Peso (kg)	Ø ext. (mm)	Ø int. (mm)	Espesor (mm)	Código	Precio
ARANDELA SCH 35	0,016	38	8,5	2	<b>610053</b>	0,71
ARANDELA SCH 50	0,05	54	12,5	3	<b>611080</b>	1,93
ARANDELA SCH 65	0,125	67	16,5	5	<b>606130</b>	2,72
ARANDELA SCH 90	0,312	95	22	6	<b>608101</b>	5,25
ARANDELA SCH 125	0,58	125	25	8	<b>610123</b>	11,03

# Mecanocaucho® Tipo SCHR

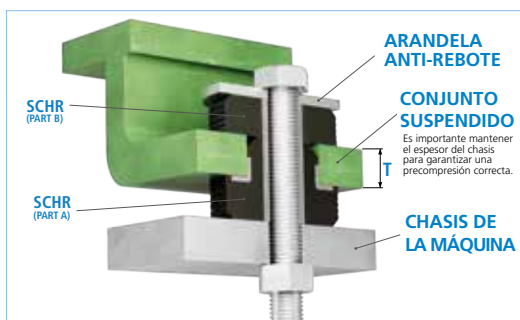
## APLICACIONES

Este antivibratorio resulta ideal para aplicaciones de grandes cargas dinámicas donde un control del movimiento resulta necesario, como en cabinas de todo tipo de vehículos móviles. El mismo nos ofrece una estabilidad óptima a la vez de una buena atenuación de choques y vibraciones.



Tipo	Par de apriete Max. (Nm)	A (mm)	B (mm)	C (mm)	D (mm)	E (mm)	F (mm)	G (mm)	Q (mm)	T Máx. (mm)	T Mín. (mm)	Peso (gr)	R (mm)	Dureza	Carga Max. (kg)	Código	Precio
SCHR 35	20,5	11	20,1	11	4	11	8,1	33,5	20,2	6	6	42	1	45 Sh	40	<b>138621</b>	18,84
														60 Sh	80	<b>138623</b>	18,84
SCHR 50	71	20	31,7	19,5	10,5	20	13,5	49	31,8	14	12,5	153	1,5	45 Sh	80	<b>138535</b>	30,07
														65 Sh	150	<b>138534</b>	30,07
														50 Sh	160	<b>138551</b>	47,24
SCHR 65	170	23	39,5	24	15	23	16,75	64,5	40	22	19	269	2,5	65 Sh	300	<b>138552</b>	47,24
														75 Sh	450	<b>138658</b>	47,24
														45 Sh	260	<b>138547</b>	82,18
SCHR 90	290	25	56,5	31	17	25	23	88	57	29	25	675	3	60 Sh	450	<b>138548</b>	82,18
														50 Sh	650	<b>138216</b>	138,94
SCHR 125	880	32	65,4	32	22	32	27	125,5	65,8	32	25	1440	3	60 Sh	800	<b>138217</b>	138,94
														45 Sh	700	<b>138508</b>	171,79
SCHR 140	1190	35	70	31	13	35	31	140	71	20	20	1900	3	60 Sh	2000	<b>138510</b>	171,79

### - Montaje 1



### - Montaje 2



### ARANDELA

Las arandelas se suministran bajo demanda, según E-Catalogo.

Tipo	Peso (kg)	Ø ext. (mm)	Ø int. (mm)	Espesor (mm)	Código	Precio
ARANDELA SCHR 35	0,016	38	8,5	2	<b>610053</b>	0,71
ARANDELA SCHR 50	0,05	54	12,5	3	<b>611080</b>	1,93
ARANDELA SCHR 65	0,125	67	16,5	5	<b>606130</b>	2,72
ARANDELA SCHR 90	0,312	95	22	6	<b>608101</b>	5,25
ARANDELA SCHR 125	0,58	145	25	8	<b>610123</b>	11,03
ARANDELA SCHR 140	1,251	145	30	10	<b>608115</b>	14,48

\*Precios de catálogo indicados en €

# Mecanocaucho® Tipo ATP

## APLICACIONES

En todos los montajes en los que se desee evitar el "cabeceo" del grupo suspendido, la protección del caucho y la posibilidad de soportar sobrecargas.

- Grupos moto-compresores de media y alta frecuencia.
- Grupos electrógenos.
- Grupos hidráulicos.
- Grupos auxiliares marinos.
- Ventiladores, etc.
- Para nuevos montajes aconsejamos la figura 2.



CURVAS DE CARGA FLECHA AMC  
MECANOCAUCHO® TIPO ATP

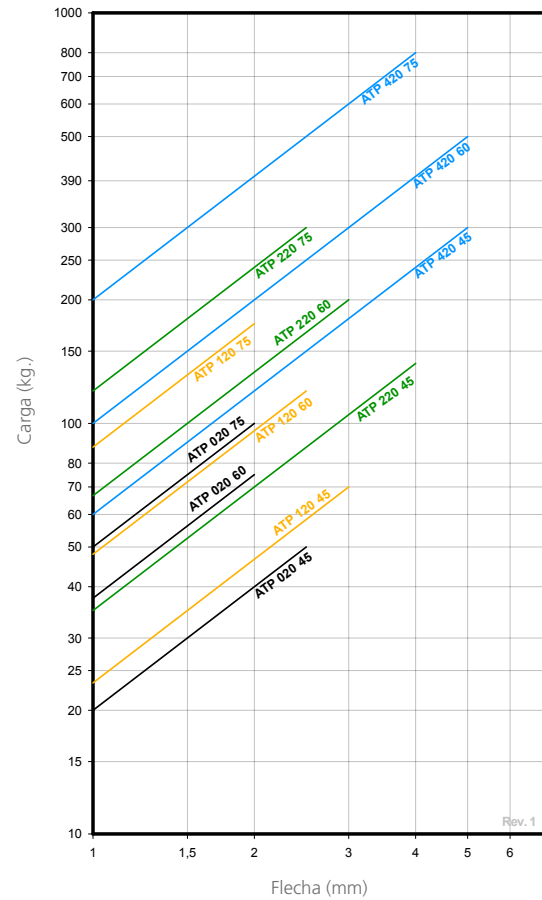


Fig. 1

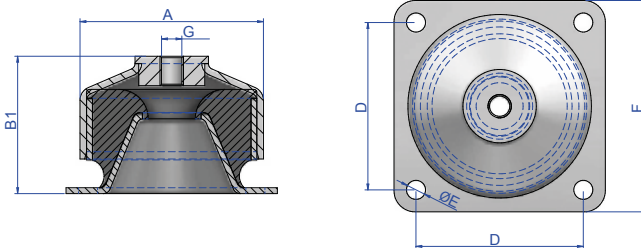
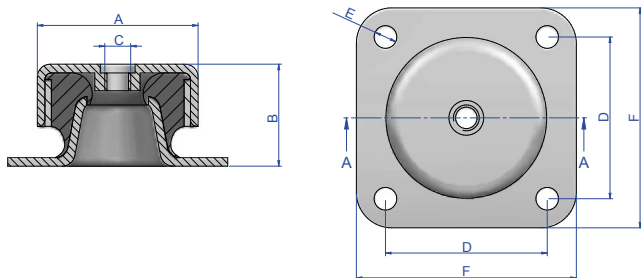


Fig. 2



Tipo	A (mm)	B (mm)	C (mm)	D (mm)	E (mm)	F (mm)	G (mm)	Peso (gr)	B1 (mm)	Dureza	Carga Máx. (kg)	Fig.	Código	Precio	EAN
ATP 020	49,7	31,5	M-8	50	7	68	16	143	-	45 Sh	50	2	<b>133101</b>	25,99	8435282005788
										60 Sh	75	2	<b>133102</b>	25,99	8435282005795
										75 Sh	100	2	<b>133103</b>	25,99	8435282005801
ATP 120	73,6	43	M-10	72,2	9,2	90	32	379	53	45 Sh	70	2	<b>133104</b>	44,90	8435282005818
										60 Sh	120	2	<b>133105</b>	44,90	8435282005825
										75 Sh	175	2	<b>133106</b>	44,90	8435282005832
										45 Sh	70	1	<b>133151</b>	139,64	8435282005900
										60 Sh	120	1	<b>133152</b>	139,64	8435282005917
										75 Sh	175	1	<b>133153</b>	139,64	8435282005924
ATP 220	91	53	M-12	90	11	114,2	36	618	63	45 Sh	140	2	<b>133107</b>	54,76	8435282005849
										60 Sh	200	2	<b>133108</b>	54,76	8435282005856
										75 Sh	300	2	<b>133109</b>	54,76	8435282005863
										45 Sh	140	1	<b>133154</b>	178,64	8435282005931
										60 Sh	200	1	<b>133155</b>	178,64	8435282005948
										75 Sh	300	1	<b>133156</b>	178,64	8435282005955
ATP 420	124,5	75	M-16	114	13	144	16	1510	94	45 Sh	300	2	<b>133110</b>	105,82	8435282005870
										60 Sh	500	2	<b>133111</b>	105,82	8435282005887
										75 Sh	800	2	<b>133112</b>	105,82	8435282005894
										45 Sh	300	1	<b>133157</b>	198,26	8435282005962
										60 Sh	500	1	<b>133158</b>	198,26	8435282005979
										75 Sh	800	1	<b>133159</b>	198,26	8435282005986

Para nuevos montajes aconsejamos la figura 2

\*Precios de catálogo indicados en €



# Mecanocaucho® Articulaciones Excéntricas

## APLICACIONES

La articulación excéntrica AMC MECANOCAUHO® es adecuada para las siguientes aplicaciones:

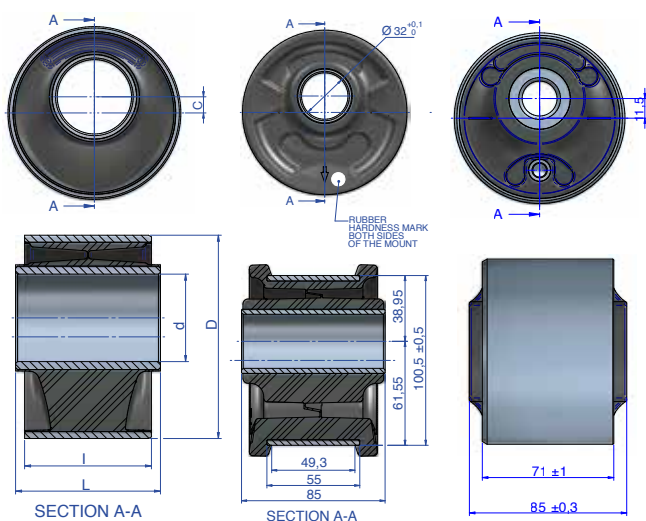
- Cabinas con cabeceo.
- Brazos de suspensión.



MINI  
PEQUEÑO  
GRANDE

100 HD

100 RD



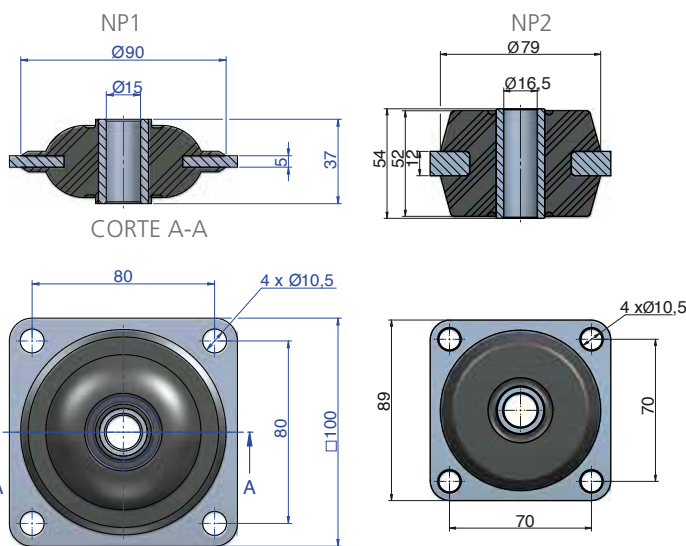
Tipo	d (mm)	C (mm)	D (mm)	I (mm)	L (mm)	Peso (gr)	Dureza	Carga Máx. (kg)	Código	Precio
MINI	16,2	6,1	48	50,5	64	311	45 Sh	110	<b>154161</b>	36,18
							60 Sh	180	<b>154163</b>	36,18
PEQUEÑO	24	10,5	75,6	50,8	68	554	45 Sh	200	<b>154159</b>	94,40
							60 Sh	390	<b>154158</b>	94,40
GRANDE	43,7	9,5	101,6	63,4	72,4	1096	45 Sh	290	<b>154154</b>	143,31
							60 Sh	510	<b>154155</b>	143,31
100 HD	-	-	-	-	-	1046	50 Sh	290	<b>154181</b>	172,72
							55 Sh	350	<b>154182</b>	172,72
							60 Sh	430	<b>154183</b>	172,72
							70 Sh	565	<b>154184</b>	172,72
100 RD	-	-	-	-	-	1558	50 Sh	450	<b>154175</b>	179,04

# Mecanocaucho® Tipo NP

## APLICACIONES

Los soportes NP AMC MECANOCAUCHO® se usan para la isolación de ruido y vibraciones en las siguientes aplicaciones:

- Máquinas agrícolas.
- Maquinaria de equipos de construcción.
- Grúas.
- Carretillas.
- Vehículos de uso múltiple.



Tipo	Par de apriete Max. (Nm)	Dureza	Carga Máx. (kg)	Código	Precio
NP1	88	50Sh	250	<b>138202</b>	44,95
		60Sh	325	<b>138201</b>	44,95
		70Sh	400	<b>138203</b>	44,95
NP2	125	45Sh	320	<b>138205</b>	161,92
		60Sh	550	<b>138206</b>	161,92
		70Sh	750	<b>138207</b>	161,92
NP3	170	45Sh	110	<b>138190</b>	41,03
		60Sh	200	<b>138191</b>	41,03
		70Sh	300	<b>138192</b>	41,03

## ARANDELAS

Las arandelas se suministran bajo demanda, según E-Catalogo.

Tipo	Código	Precio
ARANDELA NP1	<b>608074</b>	3,56
ARANDELA NP2	<b>608074</b>	3,56
ARANDELA NP3	<b>610285</b>	2,97

\*Precios de catálogo indicados en €

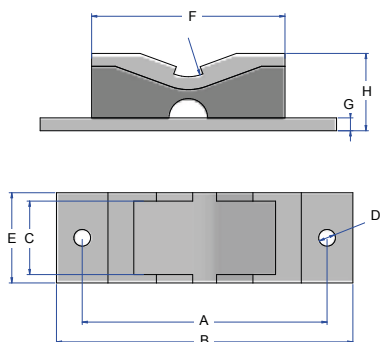
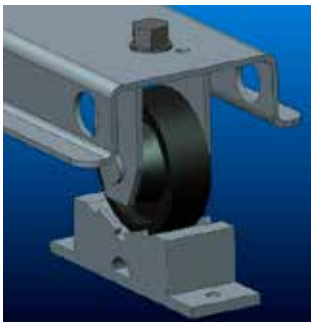
# Mecanocaucho® Soporte Transformador



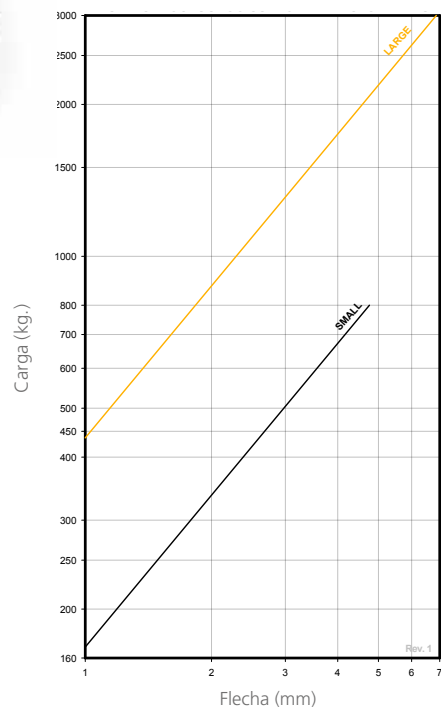
## APLICACIONES

El soporte Transformador AMC MECANOCAUCHO® ha sido diseñado como soporte transformador.

La forma de la parte metálica superior ofrece la posibilidad de alojamiento de la rueda del transformador. Esta característica permite una instalación fácil sin ningún sistema adicional.



CURVAS DE CARGA FLECHA AMC



Tipo	A (mm)	B (mm)	C (mm)	D (mm)	E (mm)	F (mm)	G (mm)	H (mm)	R (mm)	Peso (gr)	Carga Máx. (kg)	Código	Precio
Pequeño	190	230	57	13	70	150	10	60	30	2481	800	<b>148301</b>	201,03
Grande	290	328	88	13	100	250	10	70	30	5835	3000	<b>148311</b>	202,86

# Mecanocaucho® tipo SPS

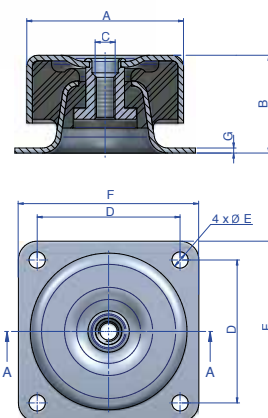


## APLICACIONES

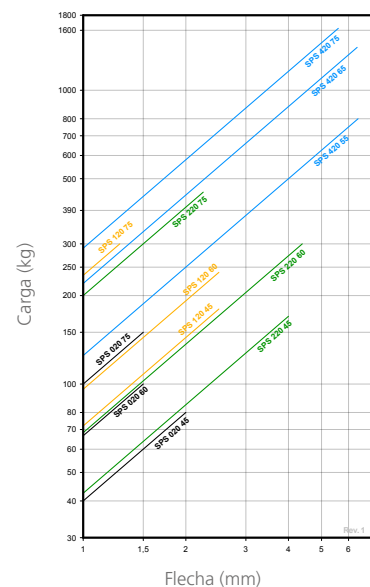
Dada su características principal de tener elastómero cautivo es de una total seguridad en montajes sobre vehículos principalmente.

Son de pequeño tamaño para las cargas a soportar. Puede fabricarse en acero inoxidable para la industria alimentaria y de diferentes elastómeros según las necesidades, como indicábamos anteriormente.

Muy útil en máquinas sobre vehículos por su gran seguridad de montaje, como por ejemplo grupos de frío sobre autobuses. También en compresores, transformadores, variadores de frecuencia, etc. sobre ferrocarriles u otros elementos de transporte.



CURVA DE CARGA FLECHA  
AMC MECANOCAUCHO® TIPO SPS



Tipo	A (mm)	B (mm)	C (mm)	D (mm)	E (mm)	F (mm)	G (mm)	Peso (gr)	Dureza	Carga Máx. (kg)	Código	Precio	EAN
SPS 020	50	28	M-8	50	6	60	1,5	171	45 Sh	80	<b>140001</b>	43,66	8435282006310
									60 Sh	100	<b>140003</b>	43,66	8435282006334
									75 Sh	150	<b>140005</b>	43,66	8435282006358
SPS 120	76	39	M-10	63,5	6,7	76	3	524	45 Sh	180	<b>140002</b>	46,16	8435282006327
									60 Sh	240	<b>140004</b>	46,16	8435282006341
									75 Sh	300	<b>140006</b>	46,16	8435282006365
SPS 220	90	51	M-12	90	11	114	3	971	45 Sh	170	<b>140007</b>	64,94	8435282006372
									60 Sh	300	<b>140008</b>	64,94	8435282006389
									75 Sh	450	<b>140009</b>	64,94	8435282006396
SPS 420	125	78	M-16	114	13	144	4	2424	55 Sh	800	<b>140034</b>	103,24	8435282010034
									65 Sh	1400	<b>140035</b>	103,24	8435282010041
									75 Sh	1625	<b>140033</b>	103,24	8435282010058

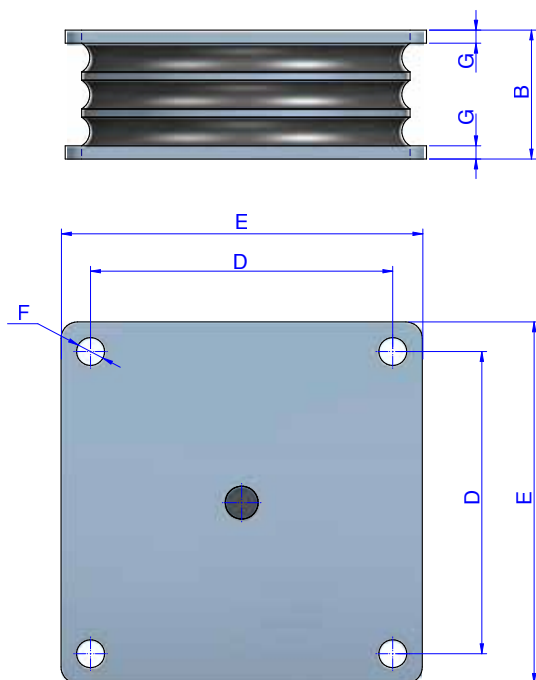
\*Precios de catálogo indicados en €

# Mecanocaucho® Tipo SH

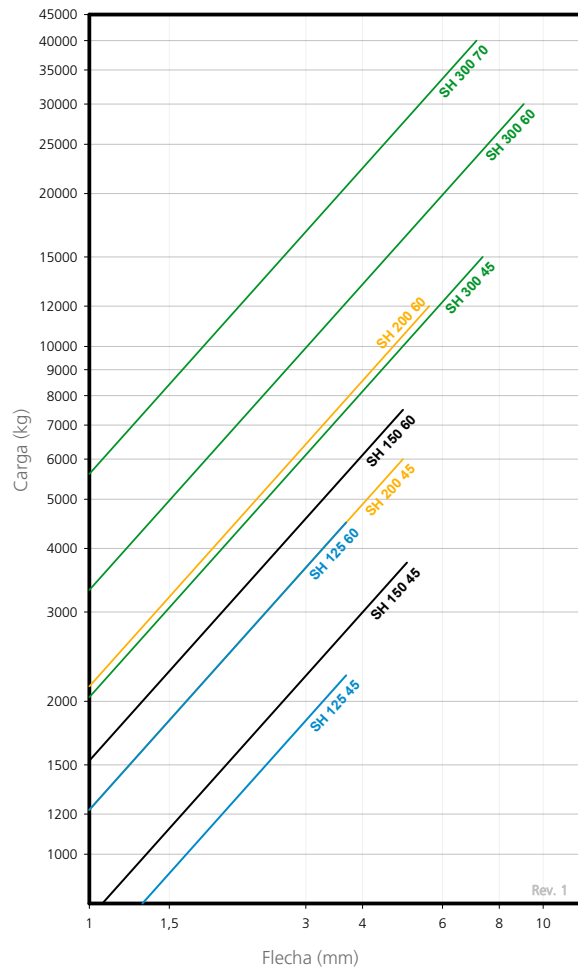
## APLICACIONES

Su gran capacidad de carga, su baja rigidez radial y su poca altura, hacen de él un soporte ideal para: Rodillos vibrantes, Molinos, Maquinaria pesada.

Gracias a su alta capacidad de carga, se aplica como soporte antivibratorio puntual en estructuras de edificios.



CURVAS DE CARGA FLECHA  
AMC MECANOCAUCHO® TIPO SH



Tipo	B (mm)	D (mm)	E (mm)	F (mm)	G (mm)	Peso (kg)	Dureza	Carga Máx. (kg)	Código	Precio
SH 125	51	118	148	13,5	5	2,5	45 Sh	2250	148213	240,86
							60 Sh	4500	148215	240,86
SH 150	63	136	166	13,5	6	4,5	45 Sh	3750	148201	325,93
							60 Sh	7500	148202	325,93
SH 200	78,5	184	220	17	8	9	45 Sh	6000	148204	577,83
							60 Sh	12000	148205	577,83
SH 300	120	270	310	22	10	27	45 Sh	15000	148207	831,23
							60 Sh	30000	148208	831,23
							70 Sh	40000	148209	831,23

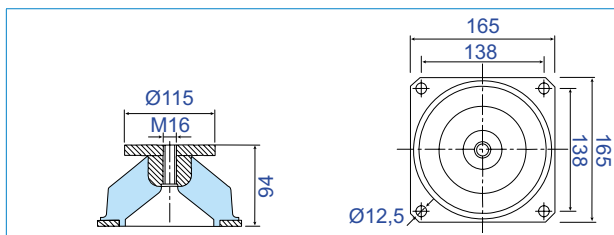
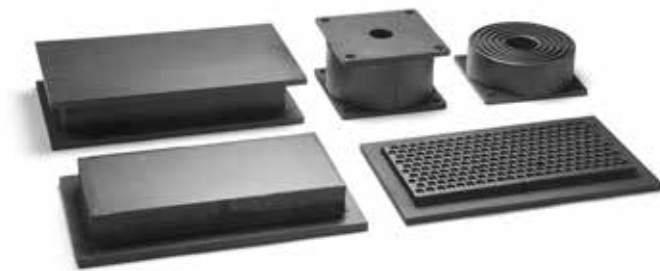
\*Precios de catálogo indicados en €

# Soportes Grandes Cargas

## MECANOCAUCHO® TIPO SN

### APLICACIONES

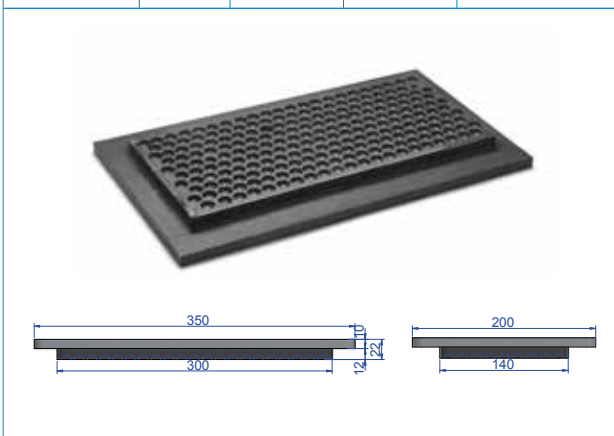
Es un soporte utilizado en casos múltiples pero principalmente en motores marinos cuya frecuencia de excitación esté por debajo o en torno a las 1.000 r.p.m.



Tipo	Dureza	Flecha (mm)	Peso (kg)	Carga Máx. (kg)	Código	Precio
SN	45 Sh	9	2,616	180	<b>139001</b>	312,45
	60 Sh	8	2,616	240	<b>139002</b>	312,45

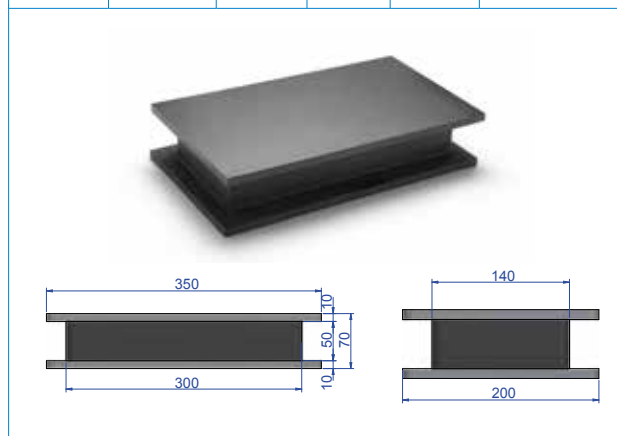
## MECANOCAUCHO® TIPO ANTIDERRAPANTE B

Tipo	Peso (kg)	Código	Precio	EAN
Antiderrapante	5,87	<b>141003</b>	169,43	8435282006426



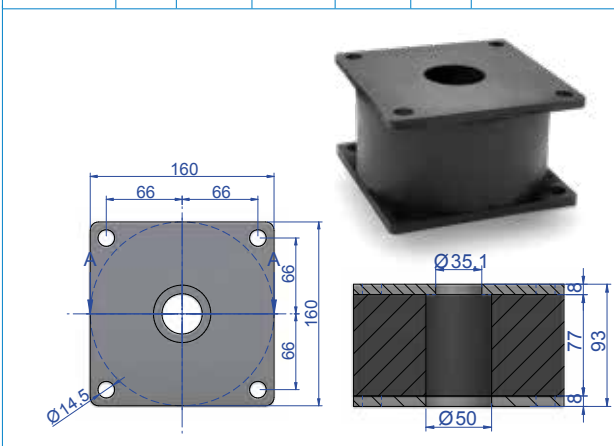
## MECANOCAUCHO® TIPO B

Tipo	Carga Máx. (kg)	Peso (kg)	Código	Precio	EAN
Tipo B	10000	13,022	<b>141004</b>	351,69	8435282006433



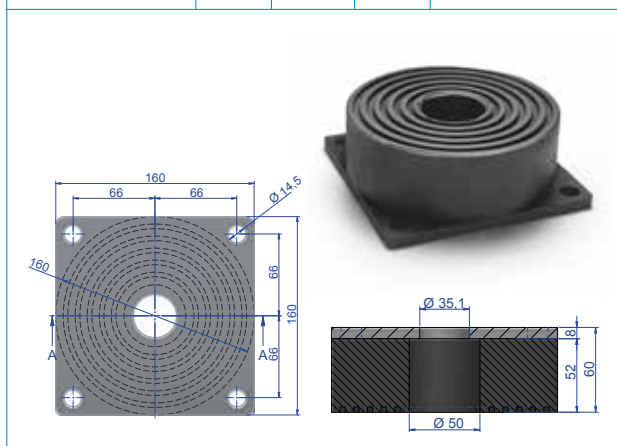
## MECANOCAUCHO® TIPO P

Tipo	Flecha (mm)	Peso (kg)	Carga Máx. (kg)	Código	Precio	EAN
Tipo P	15	4,499	2500	<b>141005</b>	106,20	8435282006440



## MECANOCAUCHO® TIPO ANTIDERRAPANTE P

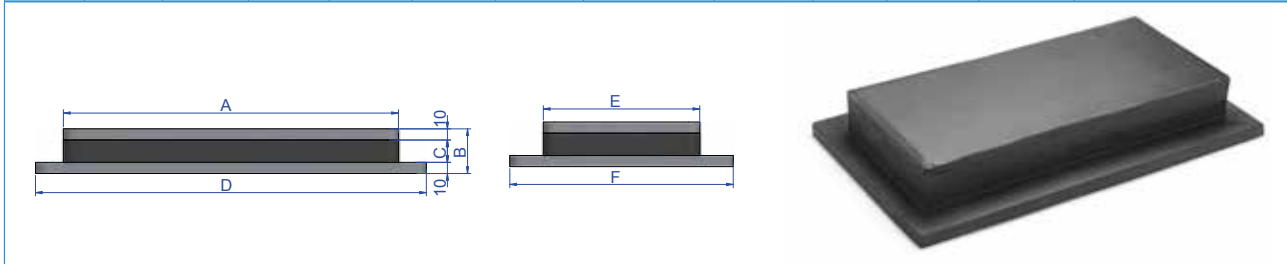
Tipo	Peso (kg)	Código	Precio	EAN
Tipo Antiderrapante P	2,422	<b>141006</b>	219,81	8435282006457



# Soportes Grandes Cargas

## MECANOCAUCHO® TIPO S

Tipo	A (mm)	B (mm)	C (mm)	D (mm)	E (mm)	F (mm)	Flecha (mm)	Carga Máx. (kg)	Peso (kg)	Código	Precio	EAN
L-40	300	40	20	350	140	200	5	15000	10,186	141021	239,43	8435282006464
L-50	300	50	30	350	140	200	5	13000	10,186	141022	291,61	8435282006471
L-60	300	60	40	350	140	200	5	11000	10,6	141023	271,09	8435282006488
L-70	300	70	50	350	140	200	5	9000	10,186	141024	346,35	8435282006495



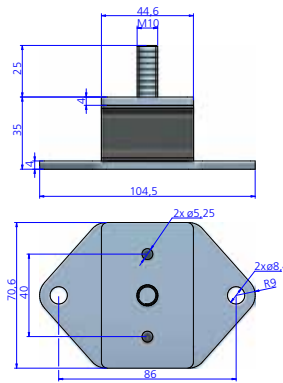
# Soporte Antivibratorio Sandwich

Los soportes antivibratorios tipo Sándwich de AMC-MECANOCAUCHO® son ideales para aplicaciones estáticas o móviles para cargas que oscilan entre los 50 y los 1500 kg.

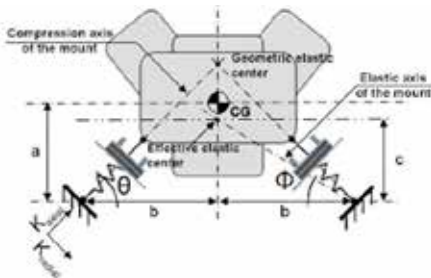
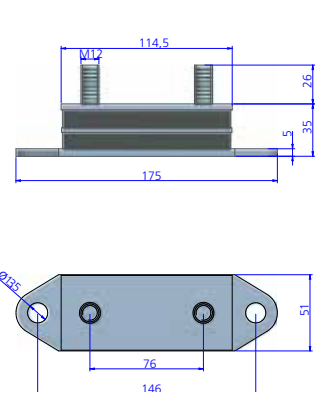
Los soportes antivibratorios de Sándwich constan de tres placas de metal unidas por dos bloques de goma. Esto es particularmente interesante para aplicaciones móviles donde el movimiento vertical tiene que ser controlado.



Sandwich-46x70x35

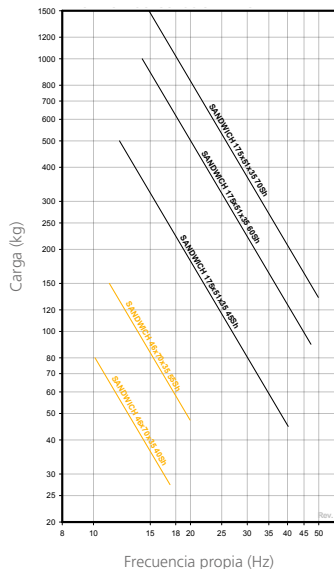


Sandwich-175x51x35

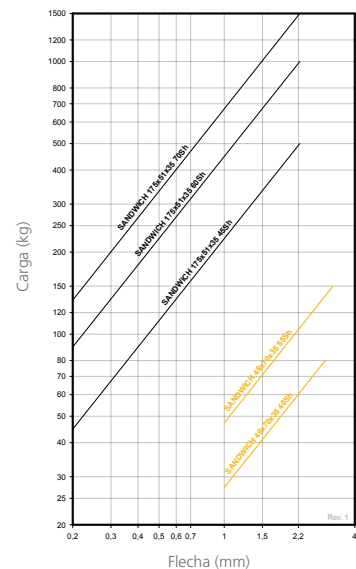


Tipo	Dureza	Peso (kg)	Carga Máx. (kg)	Código	Precio
Sandwich-46x70x35	40Sh	0,332	80	180199	19,23
	55Sh	0,332	150	180187	19,23
Sandwich-175x51x35	45Sh	0,737	500	148189	86,77
	70Sh	0,737	1500	148191	86,77

FRECUENCIA PROPIA AMC TIPO SANDWICH



CURVAS DE CARGA FLECHA AMC TIPO SANDWICH



\*Precios de catálogo indicados en €



# Mecanocaucho® Tacos Y Alfombrillas

## APLICACIONES

Existen diversas alfombrillas, en diversas medidas, calidades de goma y dureza. Su empleo más clásico es para amortiguar vibraciones de alta frecuencia sin necesidad de anclaje alguno.

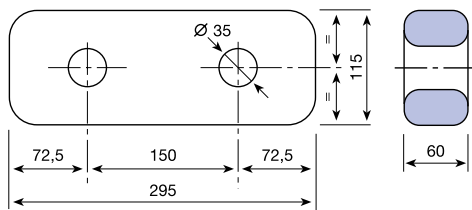
El usuario corta a la medida conveniente y puede aplicarlas mediante algún adhesivo o simplemente colocando en la base de la máquina. En los casos en que está previsto el contacto con aceites es conveniente indicarlo en el pedido.

En función de los diferentes modelos la alfombrilla resulta más o menos elástica, o más o menos antiderrapante.



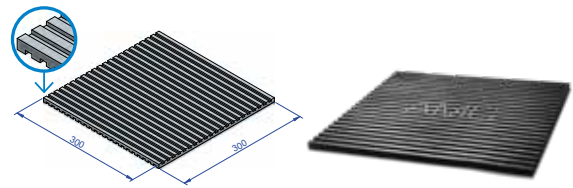
## MECANOCAUCHO® TIPO C

Tipo	Carga Máx. (kg)	Flecha (mm)	Peso (kg)	Código	Precio	EAN
TACOS Y ALFOMBRILLAS Tipo C	3000	9	2,13	<b>141002</b>	82,11	8435282006419



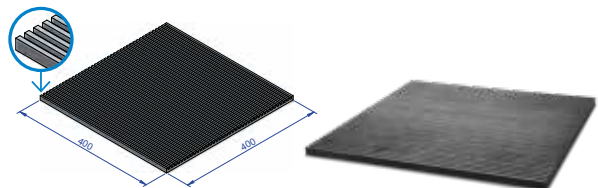
## ALFOMBRILLA 300 x 300

Tipo	Carga Máx. (kg/cm²)	Peso (kg)	Espesor (mm)	Código	Precio	EAN
TACOS Y ALFOMBRILLAS 300 x 300	4	0,521	9	<b>152001</b>	27,89	8435282006884



## ALFOMBRILLA 400 x 400

Tipo	Carga Máx. (kg/cm²)	Peso (kg)	Espesor (mm)	Código	Precio	EAN
TACOS Y ALFOMBRILLAS 400 x 400	6	1,727	12	<b>152003</b>	66,87	8435282006891



## TACOS MECANOCAUCHO®

Son soportes cuadrados antivibratorios ideales para su colocación sin ningún tipo de anclaje ni sujeción.



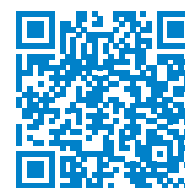
	Tipo	A (mm)	B (mm)	Carga Máx. (kg)	Fig.	Peso (kg)	Código	Precio
	G-060	70	30	400	1	0,16	<b>152005</b>	8,00
	G-070	80	30	600	1	0,218	<b>152006</b>	9,90
	G-090	100	40	500	1	0,359	<b>152008</b>	24,28
	G-110	110	30	800	1	0,4	<b>152009</b>	24,28
	G-080	80	45	300	2	0,313	<b>152007</b>	21,29

## Sistemas de Regulación de altura

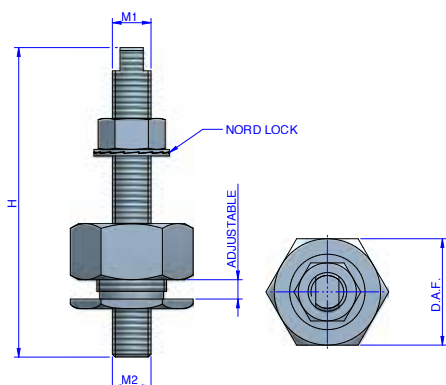
La norma DIN sobre barcos y embarcaciones ligeras de alta velocidad (Entrega Ene 2001-Punto4-Capítulo3- Sección1-F202), establece que los sistemas de reglaje en altura estándar no son aceptables para la nivelación debido a los momentos de flexión cíclicos que soportan los espárragos y los tornillos. Este es el motivo por el que la nivelación de los soportes usando calces por debajo de los soportes es el único método recomendado para la nivelación.

AMC MECANOCAUCHO® comparte este método y ese es el motivo por el que se han desarrollado los calces AMC MECANOCAUCHO®. Para poder obtener una nivelación ajustada, los niveladores en altura HI-SEC proporcionan un ajuste más preciso y con seguridad.

Los sistemas de reglaje en altura estándar no se recomiendan por las instituciones de clasificación navales ni por AMC MECANOCAUCHO®. Solamente, se recomiendan para aplicaciones estáticas donde la nivelación requerida es inferior a 3mm.

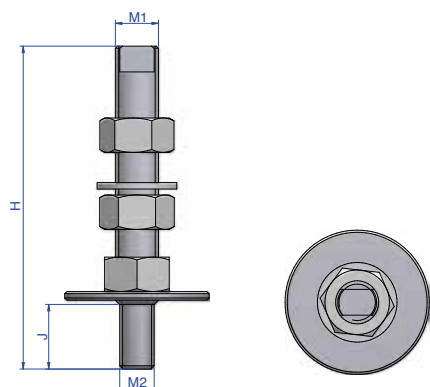


VIDEO DE LA INSTALACIÓN



### Hi-Sec

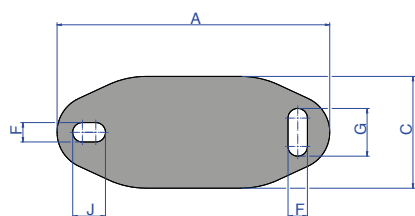
Tipo	H (mm)	M1	M2	Ajustable (mm)	Cabeza Fresada	D.A.F. (mm)	Peso (gr)	Código	Precio
HI SEC	110	M16	M12	+ 5	Y	46	357	708077	49,42
	110	M16	M16	+ 5	Y	46	514	708007	48,93
	130	M20	M20	+ 5	N	46	775	708094	63,99
	150	M20	M16	+ 10	Y	55	1095	708079	62,13
	160	M20	M20	+ 10	Y	55	1011	708029	58,97
	160	M20	M20	+ 10	N	55	1096	708005	89,18
	200	M24	M24	+ 10	N	120	3500	708011	195,80



### Sistemas de regulación estandar

Tipo	H (mm)	M1	M2	J (mm)	Cabeza Fresada	Peso (gr)	Código	Precio
STUD	100	M12	M12	-	Y	147	708001	11,65
	110	M16	M12	25	Y	0	708008	17,33
	110	M16	M16	-	Y	285	708003	16,07
	150	M20	M16	30	Y	475	708078	23,89
	130	M20	M20	-	N	475	708004	17,98
	135	M24	M24	-	N	1027	708049	31,33

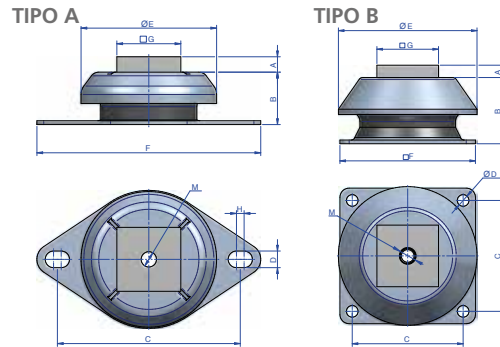
### Shims



Tipo	A (mm)	C (mm)	D (mm)	F (mm)	G (mm)	H (mm)	I (mm)	J (mm)	Peso (kg)	Código	Precio
PEQUEÑO	120	60	100	14	11	3	14	11	0,13	136301	5,34
MEDIO	183	75	140	30	13	4	13	22	0,326	136302	9,89
GRANDE	228	112	182	34	18	5	18	26	0,792	136303	13,80

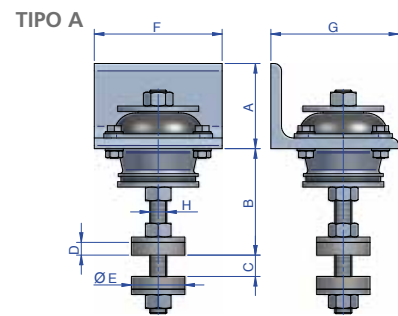
\*Precios de catálogo indicados en €

## SOPORTES DE ESCAPE MARINO SFC



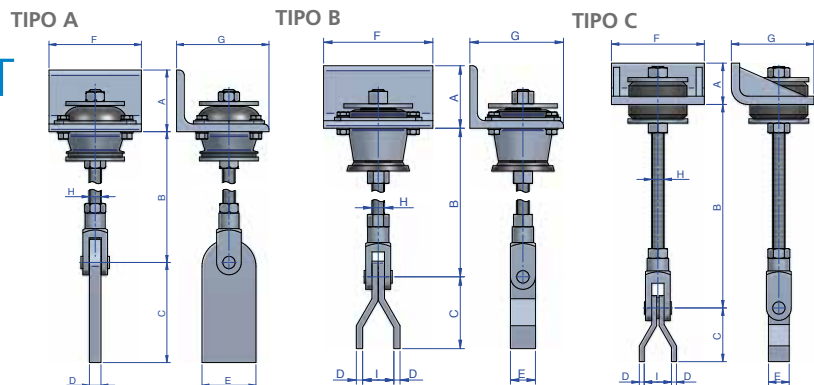
Tipo	Descrip.	A (mm)	B (mm)	C (mm)	D (mm)	Dureza	E (mm)	F (mm)	G (mm)	H (mm)	M	Carga Máx. (kg)	Código	Precio
TIPO A	SFC-80	12	34	123,2	10	60 Sh	92	150	50	4,4	M12	270	<b>709301</b>	90,74
	SFC-110	12	41	143	13	60 Sh	106	175	50	6	M12	420	<b>709305</b>	94,48
	SFC-150	12	53,5	182	14,5	60 Sh	156	218	90	6	M16	800	<b>709311</b>	175,96
TIPO B	SFC-180	12	55	150	14	60 Sh	186	181	90	-	M20	1700	<b>709312</b>	290,36
	SFC-220	12	105	180	19	60 Sh	230	220	90	-	M24	3400	<b>709315</b>	461,69

## SOPORTES DE ESCAPE MARINO SFT



Tipo	Descrip.	A (mm)	B (mm)	C (mm)	D (mm)	Dureza	E (mm)	F (mm)	G (mm)	H (mm)	Carga Máx. (kg)	Fig.	Código	Precio
TIPO A	SFT-100 45Sh	50	51,5	20	12	45 Sh	50	110	100	M12	75	1	<b>709201</b>	178,96
	SFT-100 60Sh	50	51,5	20	12	60 Sh	50	110	100	M12	140	1	<b>709205</b>	178,96
	SFT-150 45Sh	50	51,5	20	12	45 Sh	50	110	100	M12	100	1	<b>709211</b>	177,16
	SFT-150 60Sh	50	51,5	20	12	60 Sh	50	110	100	M12	180	1	<b>709215</b>	174,21
	SFT-250 40Sh	80	80	40	12	40 Sh	50	120	120	M16	140	2	<b>709221</b>	228,79
	SFT-250 60Sh	80	80	40	12	60 Sh	50	120	120	M16	300	2	<b>709225</b>	228,79
	SFT-500 60Sh	80	80	40	12	60 Sh	50	120	120	M16	500	2	<b>709231</b>	227,95
	SFT-500 70Sh	80	80	40	12	70 Sh	50	120	120	M16	750	2	<b>709235</b>	227,95
	SFT-1000 65Sh	100	100	50	12	45 Sh	50	175	150	M20	1100	1	<b>709241</b>	336,60
SFT-1000 75Sh	100	100	50	12	60 Sh	50	175	150	M20	1560	1	<b>709245</b>	336,60	

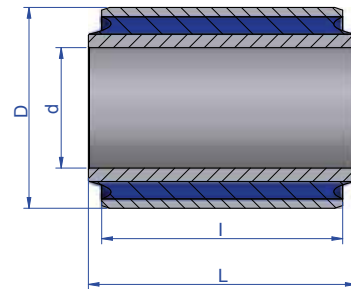
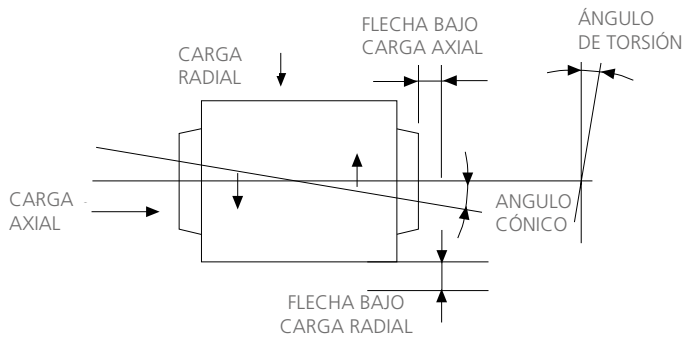
## SOPORTES DE ESCAPE MARINO ST



Tipo	Descrip.	A (mm)	B (mm)	C (mm)	D (mm)	Dureza	E (mm)	F (mm)	G (mm)	H (mm)	I (mm)	Carga Máx. (kg)	Fig.	Código	Precio
TIPO A	ST-100 45Sh	50	325	118	10	45 Sh	50	110	100	M12	-	75	1	<b>709101</b>	176,03
	ST-100 60Sh	50	325	118	10	60 Sh	50	110	100	M12	-	140	1	<b>709105</b>	175,79
	ST-150 45Sh	50	325	118	10	45 Sh	50	110	100	M12	-	100	1	<b>709111</b>	174,65
	ST-150 60Sh	50	325	118	10	60 Sh	50	110	100	M12	-	180	1	<b>709115</b>	175,64
	ST-250 40Sh	80	477	130	15	40 Sh	70	120	120	M16	-	140	1	<b>709121</b>	208,27
	ST-250 60Sh	80	477	130	15	60 Sh	70	120	120	M16	-	300	1	<b>709125</b>	203,79
	ST-500 60Sh	80	477	130	15	60 Sh	70	120	120	M16	-	500	1	<b>709131</b>	216,18
	ST-500 70Sh	80	477	130	15	70 Sh	70	120	120	M16	-	750	1	<b>709135</b>	216,18
TIPO B	ST-1000 65Sh	100	485	115	10	65 Sh	40	175	150	M20	50	1100	2	<b>709141</b>	362,46
	ST-1000 75Sh	100	485	115	10	75 Sh	40	175	150	M20	50	1560	2	<b>709145</b>	369,67
TIPO C	ST-2000 60Sh	100	500	130	12	60 Sh	50	225	200	M30	66	2000	3	<b>709151</b>	804,46

Otros

MECANOCAUCHO® ARTICULACIONES



Tipo	d (mm)	D (mm)	l (mm)	L (mm)	Peso (kg)	Torsion Mt Máx. (Nm)	Ángulo Torsion max $\varphi$ (°)	Ángulo Cónico Max. $\beta$ (°)	Carga axial Fa Máx. (N)	Carga axial Sa Máx. (mm)	Carga Radial Fr Máx. (N)	Carga Radial Sr Máx. (mm)	Código	Precio
ARTICULACIONES	10	22	25	30	0,034	7	10	3	500	0,9	1875	0,25	154005	6,25
	10	22	30	32	0,038	9	10	2	600	0,9	2250	0,25	154006	10,24
	10	25	20	25	0,03	8	10	3	250	1	2000	1	154168	9,24
	12	30	28	34	0,064	10	15	2	580	1,7	1750	0,55	154103	10,28
	12	32	55	59	0,131	19	16	2	1200	1,7	7000	0,65	154077	11,65
	12	40	40	60	0,198	16	20	3	450	1,8	1200	1	154104	13,15
	12.20	46.4	52	60	0,264	33	25	3	1100	2.6	3000	0.85	154086	13,87
	14	27	40	45	0,08	20	10	2	935	1,3	4400	0,35	154107	13,47
	16	32	22	30	0,073	14	10	3	750	1,3	1800	0,35	154080	17,30
	18	36	48,5	58,5	0,161	35	10	2	1420	1,6	7350	1	154021	20,43
	20	45	35	40	0,152	45	15	2	1600	4,8	5800	1,4	154133	22,92
	20	45	64	70	0,285	55	15	2	2200	2,5	10000	0,85	154073	22,91
	20	45.1	69	75	0,31	30	7,2	2	3600	3,2	17500	1,2	154196	32,91
	24	45	44	55	0,265	55	11	3	1840	1,8	8650	0,6	154082	20,81
	25	50	50	56	0,261	34	6,6	2	2900	3	10000	1	154040	23,50
	25	50	80	85	0,408	49	14	2	7500	7,8	18000	1,7	154044	38,51
	32	66	47	55	0,517	77	15	3	2450	3,9	8400	1,3	154079	27,15
	40	70	55	65	0,616	138	12	3	3320	3,6	20500	1,2	154043	40,96
	45	80	45	45	0,517	80	11	4	1500	3,3	7800	2,3	154091	66,34
	45	75	90	100	0,956	320	10	2	6300	3,1	35000	0,9	154075	71,34
50	80	100	110	1,4	450	9	1	7800	2,8	55000	0,85	154061	111,78	

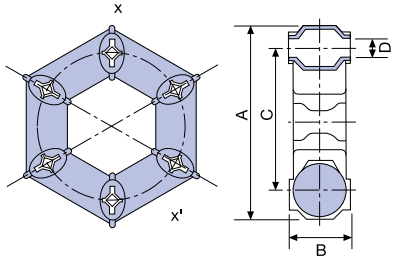
\*Precios de catálogo indicados en €

# Mecanocaucho® Acoplamientos Elásticos

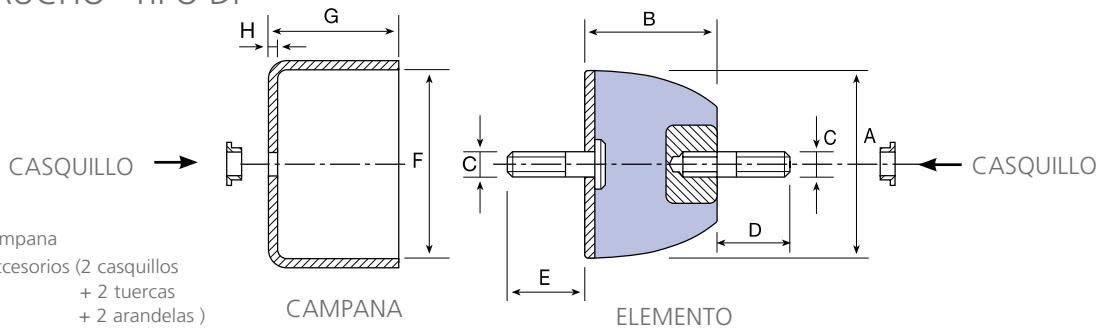


## FLECTOR MECANOCAUCHO®

Tipo	A (mm)	B (mm)	D (mm)	C montado	C libre	R.P.M. Máx.	Peso (kg)	Par nominal m kg	Código	Precio
Flector 4MKG	91	28	8	65	75	6000	0,227	4	<b>160201</b>	45,44
Flector 9MKG	117	32	10	85	96	5000	0,334	9	<b>160202</b>	72,76
Flector 16MKG	142	46	12	100	110	4500	0,839	16	<b>160203</b>	97,01
Flector 25MKG	181	51	14	132	146	3500	1,002	25	<b>160204</b>	101,52
Flector 35MKG	202	54	18	150	170	3000	1,412	35	<b>160205</b>	137,14
Flector 50MKG	232	62	20	170	195	2800	2,32	50	<b>160206</b>	339,00
Flector 70MKG	263	68	20	190	216	2400	3,309	70	<b>160207</b>	1.224,98



## MECANOCAUCHO® TIPO DP

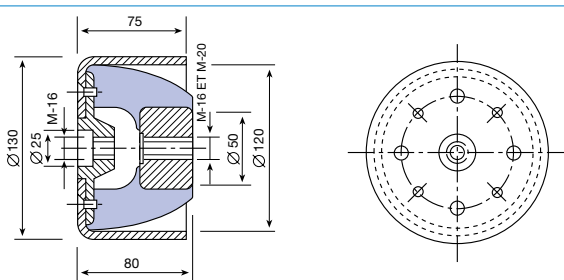


- \* OPCIONES: - Campana  
- Accesorios (2 casquillos + 2 tuercas + 2 arandelas)

Tipo	Fuerza (kg)	A (mm)	B (mm)	C (mm)	D (mm)	E (mm)	F (mm)	G (mm)	H (mm)	Peso (kg)	Código	Precio
ELEMENTO DP-2	174	84	52	M-12	30	35	84,5	50	3	0,75	<b>160241</b>	44,52
ELEMENTO DP-4	300	120	75	M-16	44	49	120	75	5	1,777	<b>160242</b>	90,05
ELEMENTO DP-6	1000	220	137	M-24	80	80	20	133	10	12,15	<b>160243</b>	595,91
CAMPANA DP-2	174	84	52	M-12	30	35	84,5	50	3	0,416	<b>160251</b>	10,66
CAMPANA DP-4	300	120	75	M-16	44	49	120	75	5	1,37	<b>160252</b>	53,09
CAMPANA DP-6	1000	220	137	M-24	80	80	20	133	10	9,13	<b>160253</b>	349,72
CASQUILLO DP-2	174	84	52	M-12	30	35	84,5	50	3	0,08	<b>160261</b>	4,70
CASQUILLO DP-4	300	120	75	M-16	44	49	120	75	5	0,249	<b>160262</b>	9,53
CASQUILLO DP-6	1000	220	137	M-24	80	80	20	133	10	1,416	<b>160263</b>	60,56

## MECANOCAUCHO® TIPO DP A-4

Tipo	Peso (kg)	Código	Precio
DP A-4	2,864	<b>160271</b>	241,12

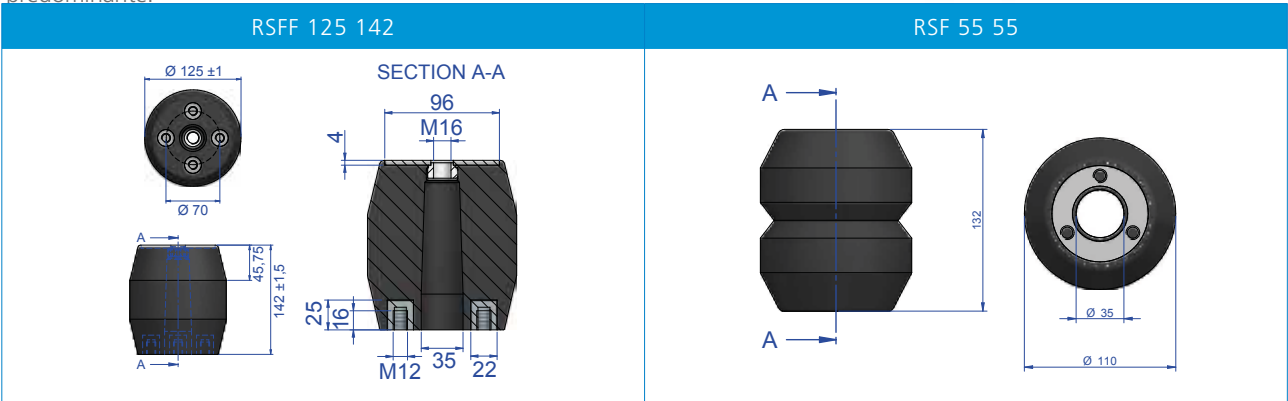




# Mecanocaucho® Resortes Elastoméricos

Los soportes antivibratorios de AMC-MECANOCAUCHO® de tipo resorte elastomérico son ideales para aquellas aplicaciones donde se requiere un gran aislamiento de la vibración.

Su diseño específico le permite a este soporte tener una alta deflexión. Esta característica es particularmente útil en aquellas aplicaciones donde la vibración en sentido vertical es predominante.

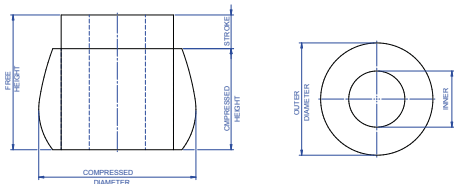


Tipo	Dureza	Peso (kg)	Carga Máx. (kg)	Impacto Máx.	Código	Precio
RSFF 125 142	55 Sh	1,953	1150 Kg	-	<b>180251</b>	106,88
RSF 55 55	65 Sh	0,123	60 Kg	120 Kg	<b>180177</b>	18,92

# Mecanocaucho® Muelles Elastoméricos Reforzados

Estos resortes de tela y caucho proporcionarán una larga vida útil, una mayor productividad, un tiempo de reemplazo rápido y un funcionamiento prácticamente libre de mantenimiento.

Pueden ser utilizados como reemplazo de muelles helicoidales de acero o un dispositivo antivibratorio adicional. A diferencia de los muelles helicoidales, no se deterioran en ambientes húmedos o corrosivos.



Tipo	Ø ext. (mm)	Ø int. (mm)	Altura libre (mm)	Carga (kg Min.)	Altura comprimida kg Min. (mm)	Frec. (Hz) Carga Min.	Carga (kg Máx.)	Altura comprimida kg Máx. (mm)	Frec. (Hz) Carga Máx.	Código	Precio
Muelles elastoméricos reforzados	41,3	16	44,5	48	38	3,72	120	32	7	<b>171322</b>	83,16
	41,3	16	89	49	75	4,08	100	64	3,92	<b>171323</b>	93,55
	76	25	102	192	86	3,99	409	74	4,52	<b>171300</b>	162,35
	89	25	152	250	130	3,21	513	112	3,28	<b>171303</b>	193,82
	102	50	152	284	130	3,21	569	112	3,14	<b>171302</b>	343,78
	114	50	152	483	130	3,37	968	114	3,4	<b>171304</b>	386,45
	114	25	178	636	152	3,23	1253	133	3,34	<b>171305</b>	405,31
	127	25	178	663	152	3,87	1525	129	4,05	<b>171306</b>	440,06
	140	50	178	746	152	3,4	1714	129	3,07	<b>171309</b>	437,49
	152	76	152	745	130	3,42	1799	112	3,2	<b>171307</b>	398,88
	165	76	203	890	173	3,03	1883	152	3,14	<b>171308</b>	467,56
	152	25	152	1018	130	3,9	2489	112	3,77	<b>171310</b>	515,69
	191	89	203	1143	173	2,3	2815	147	3,24	<b>171314</b>	523,57
	191	89	254	1138	216	2,66	2668	184	2,96	<b>171315</b>	570,70
203	50	203	1407	173	3,56	3863	152	3,15	<b>171316</b>	675,53	
279	51	152	3718	130	3,66	9070	110	3,40	<b>171320</b>	783,84	

\*Precios de catálogo indicados en €

# Vibrabsorber + sylomer<sup>®</sup> by getzner



## VIBRATION ISOLATOR PRO

Esta aplicación le ayudará a **ENCONTRAR EL SOPORTE ANTIVIBRATORIO CORRECTO** para su caso. Los acelerómetros integrados de su teléfono son capaces de realizar mediciones FFT donde podrá ver cuáles son las frecuencias predominantes que necesita aislar.



# Mecanocaucho<sup>®</sup> Amortiguadores de Muelle-Caucho

## APLICACIONES

Soportes antivibratorios muelle caucho diseñados para aislar bajas frecuencias en equipos de aire acondicionado, ventilación, refrigeración, etc.



AMC identifica los diferentes muelles con un color característico, para determinar su capacidad de carga.

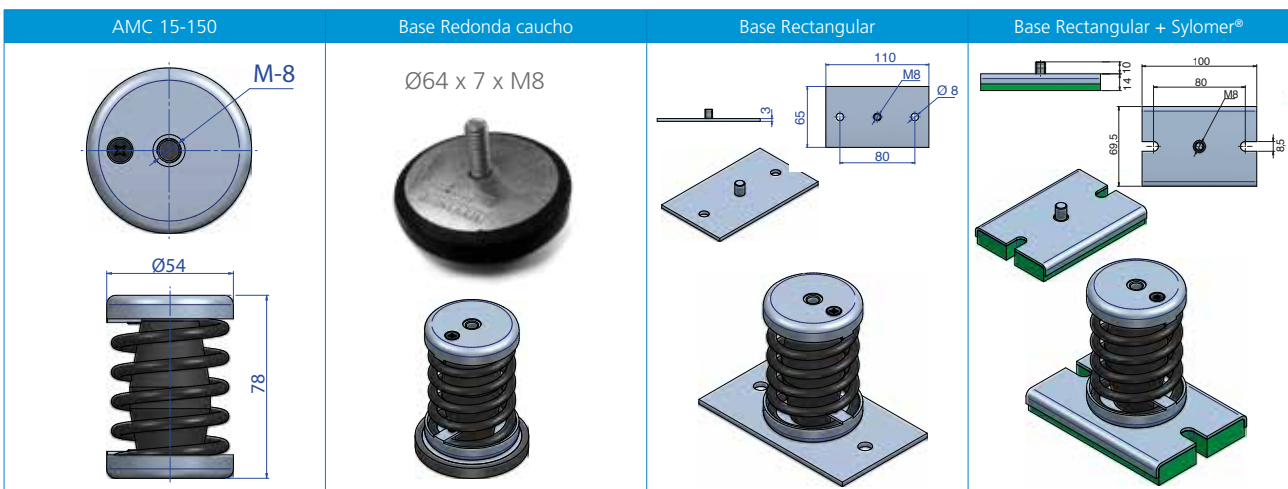


## Serie Media

Serie de antivibradores Muelle-Caucho para máquinas cuya frecuencia de régimen sea superior a 500 r.p.m. Capacidad de carga desde 4 a 150 Kg. por punto de apoyo.

Vibrabsorber

Tipo	Color muelle	Carga Máx. (kg)	Peso (kg)	K (N/mm)	Código	Precio
AMC 8	BLACK	8	0,192	3,3	20139	13,73
AMC 15	BLACK	15	0,285	8,5	20126	14,45
AMC 25	BLACK	25	0,285	12	20101	15,19
AMC 50	BLUE	50	0,274	28	20103	16,32
AMC 75	GREY	75	0,298	38	20105	16,75
AMC 100	BEIGE	100	0,353	52	20107	19,58
AMC 125	WHITE	125	0,395	58	20300	20,99
AMC 150	BLACK	150	0,355	79	20303	24,38
Base redonda caucho	-	-	0,085	-	20109	4,66
Base rectangular	-	-	0,175	-	612014	7,91
Base rectangular +Sylomer <sup>®</sup>	-	-	0,172	-	20106	10,84



## Serie Media Baja

Serie de antivibradores Muelle-Caucho para máquinas cuya frecuencia de régimen sea superior a 1000 r.p.m. Capacidad de carga desde 5 a 100 Kg. por punto de apoyo.

Tipo	Color muelle	M	Carga Máx. (kg)	Peso (kg)	K (N/mm)	Código	Precio
AMC 10-B	BLACK	M-8	10	0,2	12	20171	12,91
AMC 25-B	BLACK	M-8	25	0,205	27	20173	13,20
AMC 50-B	BLACK	M-8	50	0,254	58	20175	13,67
AMC 75-B	BLACK	M-8	75	0,23	80	20177	14,59
AMC 100-B	BLACK	M-8	100	0,29	109	20179	15,38

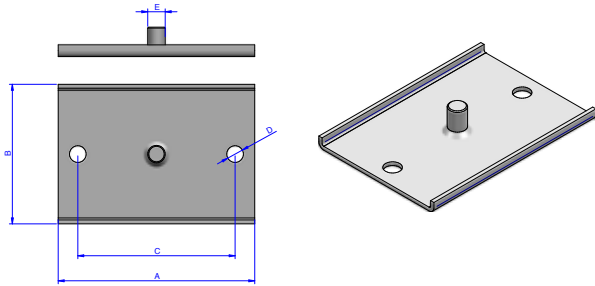
\*Precios de catálogo indicados en €

# Bases

Monte usted mismo los muelles, con las bases y tornillería que ofrece AMC.

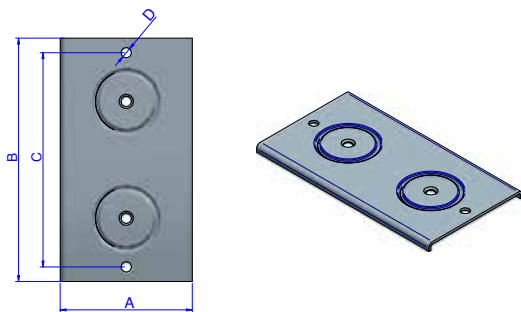
1 AMC

Tipo	A (mm)	B (mm)	C (mm)	D (mm)	E (mm)	Peso (kg)	Código	Precio
Pequeño	100	71	80	8,5	M-8	0,189	<b>612034</b>	7,24
Grande	140	100	120	12	M-12	0,347	<b>612035</b>	16,58



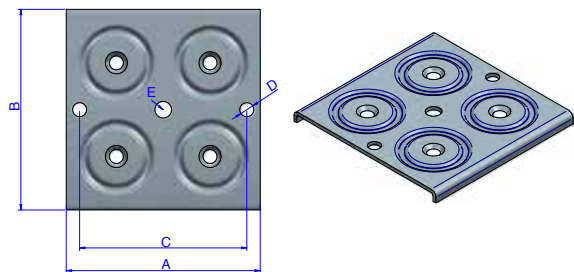
2 AMC

Tipo	A (mm)	B (mm)	C (mm)	D (mm)	Peso (kg)	Código	Precio
Ø54	77	196	166	10,5	0,433	<b>612045</b>	15,63
Ø75	230	105	200	10,5	0	<b>612029</b>	18,30
Ø90	260	125	230	10,5	0,795	<b>612031</b>	18,48



4 AMC

Tipo	A (mm)	B (mm)	C (mm)	D (mm)	E (mm)	Peso (kg)	Código	Precio
Ø54	145	150	125	10,5	M-12	0,565	<b>612030</b>	16,97
Ø75	210	205	186	10,5	M-16	1,06	<b>612032</b>	19,46
Ø90	250	230	230	10,5	M-16	1,48	<b>612033</b>	19,90
Torn. M12x25 DIN7991 Allen						0,026	<b>611278</b>	0,44

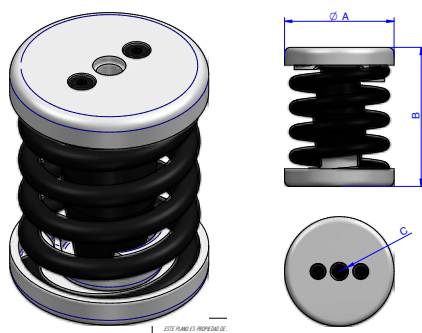


# 1 AMC Doble Campana

Gracias a los muelles de doble campana, usted podrá hacer el montaje de los muelles.

Vibrabsorber

Tipo	Color muelle	A (mm)	B (mm)	C (mm)	Carga Máx. (kg)	Peso (kg)	K (N/mm)	Código	Precio
150	BLUE	75	116	M-12	150	1,102	52	<b>20309</b>	33,94
200	WHITE	75	116	M-12	200	1,138	66	<b>20310</b>	37,18
250	BLACK	75	116	M-12	250	1,225	83	<b>20320</b>	40,48
350	CREAM	75	116	M-12	350	1,392	114	<b>20330</b>	51,18
500	LIGHT GREY	90	116	M-12	500	2,56	268	<b>20340</b>	69,37
750	GREEN	90	116	M-12	750	2,56	407	<b>20350</b>	76,49

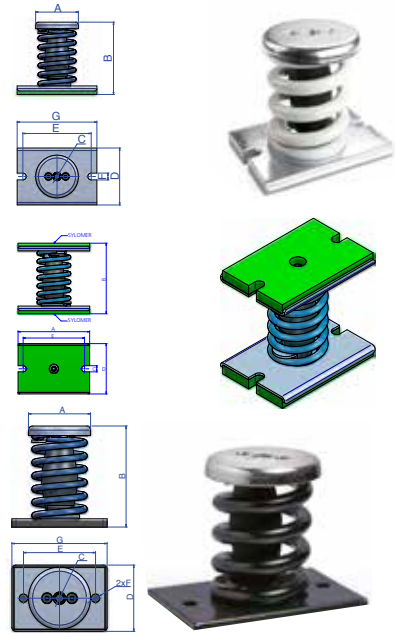


# 1 AMC

Serie de antivibradores muelle-caucho de un solo muelle para maquinas cuya frecuencia de regimen sea superior a 350rpm y su capacidad de carga va desde 100 a 750 kg.

Vibrabsorber + **sylomer**<sup>®</sup>

Tipo	Color muelle	A (mm)	B (mm)	C (mm)	D (mm)	E (mm)	F (mm)	G (mm)	Carga Máx. (kg)	Peso (kg)	K (N/mm)	Código	Precio
1 AMC 150 + Sylomer <sup>®</sup>	Azul	75	127	M-12	98,5	120	12	140	150	1,102	52	20371	53,57
1 AMC 200 + Sylomer <sup>®</sup>	Blanco	75	127	M-12	98,5	120	12	140	200	1,138	66	20372	57,71
1 AMC 250 + Sylomer <sup>®</sup>	Negro	75	127	M-12	98,5	120	12	140	250	1,225	83	20373	63,82
1 AMC 350 + Sylomer <sup>®</sup>	Crema	75	127	M-12	98,5	120	12	140	350	1,392	114	20374	76,19
1 AMC 500 + Sylomer <sup>®</sup>	Gris claro	93	127	M-14	98,5	120	12	140	500	2,56	268	20375	109,39
1 AMC 750 + Sylomer <sup>®</sup>	Verde	93	127	M-14	98,5	120	12	140	750	3,036	407	20376	120,68
1 AMC 150 + DB Sylomer <sup>®</sup>	Azul	140	138	12	98,5	120	-	-	150	1,59	52	20459	58,94
1 AMC 200 + DB Sylomer <sup>®</sup>	Blanco	140	138	12	98,5	120	-	-	200	1,63	66	20520	63,47
1 AMC 250 + DB Sylomer <sup>®</sup>	Negro	140	138	12	98,5	120	-	-	250	1,66	83	20460	70,22
1 AMC 350 + DB Sylomer <sup>®</sup>	Crema	140	138	12	98,5	120	-	-	350	1,84	114	20538	83,80
1 AMC 500 + DB Sylomer <sup>®</sup>	Gris claro	140	138	12	98,5	120	-	-	500	2,1	268	20433	120,33
1 AMC 750 + DB Sylomer <sup>®</sup>	Verde	140	138	12	98,5	120	-	-	750	2,86	407	20429	132,74



## Vibrabsorber

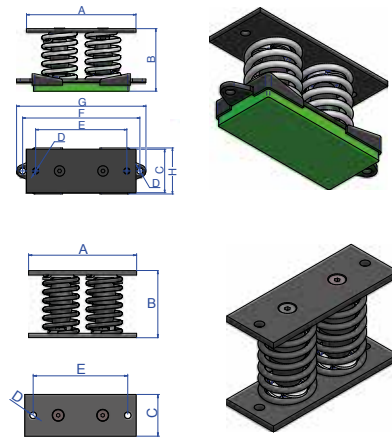
Tipo	Color muelle	A (mm)	B (mm)	C (mm)	D (mm)	E (mm)	F (mm)	G (mm)	H (mm)	Carga Máx. (kg)	Peso (kg)	K (N/mm)	Código	Precio	EAN
1 AMC 150	BLUE	75	122	M-12	80	87	10	115	150	1,102	52	20301	40,10	8435282007126	
1 AMC 200	WHITE	75	122	M-12	80	87	10	115	200	1,138	66	20311	43,19	8435282007133	
1 AMC 250	BLACK	75	122	M-12	80	87	10	115	250	1,225	83	20321	47,76	8435282007140	
1 AMC 350	CREAM	75	122	M-12	80	87	10	115	350	1,392	114	20331	56,96	8435282007157	
1 AMC 500	LIGHT GREY	93	120	M-14	100	120	12	150	500	2,56	268	20341	81,89	8435282007164	
1 AMC 750	GREEN	93	120	M-14	100	120	12	150	750	3,036	407	20351	90,31	8435282007171	

# 2 AMC

Serie de antivibradores muelle caucho para máquinas cuya frecuencia de régimen sea superior a 350 r.p.m. y su capacidad de carga entre los 150 y 1.500 Kg. por punto de apoyo.

Vibrabsorber + **sylomer**<sup>®</sup>

Tipo	Color muelle	A (mm)	B (mm)	C (mm)	D (mm)	E (mm)	F (mm)	G (mm)	H (mm)	Carga Máx. (kg)	Peso (kg)	K (N/mm)	Código	Precio
2 AMC 300+Sylomer <sup>®</sup>	Azul	200	136	75	12	170	220	244	81	300	3,1	103	20471	130,70
2 AMC 400+Sylomer <sup>®</sup>	Blanco	200	136	75	12	170	220	244	81	400	3,172	132	20472	132,49
2 AMC 500+Sylomer <sup>®</sup>	Negro	200	136	75	12	170	220	244	81	500	3,348	166	20473	133,84
2 AMC 700+Sylomer <sup>®</sup>	Crema	200	136	75	12	170	220	244	81	700	3,7	227	20474	144,74
2 AMC 1000+Sylomer <sup>®</sup>	Gris claro	250	136	100	14	210	270	298	106	1000	5,9	536	20475	228,17
2 AMC 1500+Sylomer <sup>®</sup>	Verde	250	136	100	14	210	270	298	106	1500	6,844	813	20476	268,48



## Vibrabsorber

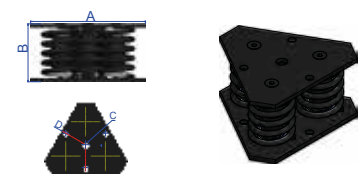
Tipo	Color muelle	A (mm)	B (mm)	C (mm)	D (mm)	E (mm)	Carga Máx. (kg)	Peso (kg)	K (N/mm)	Código	Precio	EAN
2 AMC 300	Azul	200	124	75	12	170	300	3,1	103	20401	85,00	8435282007188
2 AMC 400	Blanco	200	124	75	12	170	400	3,172	132	20411	89,69	8435282007195
2 AMC 500	Negro	200	124	75	12	170	500	3,348	166	20421	93,26	8435282007201
2 AMC 700	Crema	200	124	75	12	170	700	3,7	227	20431	100,87	8435282007218
2 AMC 1.000	Gris claro	250	124	100	14	210	1000	5,9	536	20441	159,05	8435282007225
2 AMC 1.500	Verde	250	124	100	14	210	1500	6,844	813	20451	187,15	8435282007232

# 3 AMC

Serie de antivibradores muelle caucho para máquinas cuya frecuencia de régimen sea superior a 350 r.p.m. y su capacidad de carga entre los 225 y 2.225 Kg. por punto de apoyo.

Vibrabsorber + **sylomer**<sup>®</sup>

Tipo	Color muelle	A (mm)	B (mm)	C (mm)	D (mm)	E (mm)	F (mm)	G (mm)	H (mm)	I (mm)	Carga Máx. (kg)	Peso (kg)	K (N/mm)	Código	Precio
3 AMC 450+Sylomer <sup>®</sup>	Azul	196,3	136	M-16	12	180	176	207,7	110	201,4	450	4,6	155	20571	183,85
3 AMC 600+Sylomer <sup>®</sup>	Blanco	196,3	136	M-16	12	180	176	207,7	110	201,4	600	4,714	198	20572	189,74
3 AMC 750+Sylomer <sup>®</sup>	Negro	196,3	136	M-16	12	180	176	207,7	110	201,4	750	4,978	248	20573	195,23
3 AMC 1050+Sylomer <sup>®</sup>	Crema	196,3	136	M-16	12	180	176	207,7	110	201,4	1050	5,524	341	20574	206,35
3 AMC 1500+Sylomer <sup>®</sup>	Gris claro	246	136	M-20	14	220	219	255,7	136	251	1500	8,564	804	20575	342,37
3 AMC 2250+Sylomer <sup>®</sup>	Verde	246	136	M-20	14	220	219	255,7	136	251	2250	9,964	1220	20576	410,47



## Vibrabsorber

Tipo	Color muelle	A (mm)	B (mm)	C (mm)	D (mm)	Carga Máx. (kg)	Peso (kg)	K (N/mm)	Código	Precio	EAN
3 AMC 450	Azul	196,3	124	M-16	12	450	4,6	155	20501	114,58	8435282007249
3 AMC 600	Blanco	196,3	124	M-16	12	600	4,714	198	20511	118,89	8435282007256
3 AMC 750	Negro	196,3	124	M-16	12	750	4,978	248	20521	122,31	8435282007263
3 AMC 1050	Crema	196,3	124	M-16	12	1050	5,524	341	20531	143,85	8435282007270
3 AMC 1500	Gris claro	242	124	M-20	14	1500	8,564	804	20541	238,57	8435282007287
3 AMC 2250	Verde	242	124	M-20	14	2250	9,964	1220	20551	286,14	8435282007294

\*Precios de catálogo indicados en ¢

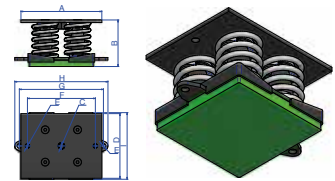


## 4 AMC

Serie de antivibradores muelle caucho para máquinas cuya frecuencia de régimen sea superior a 350 r.p.m. y su capacidad de carga entre los 300 y 3.000 Kg. por punto de apoyo.

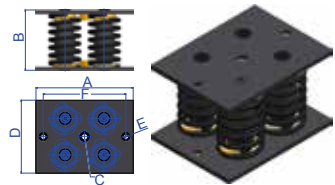
Vibrabsorber + **sylomer**<sup>®</sup>

Tipo	Color muelle	A (mm)	B (mm)	C (mm)	D (mm)	E (mm)	F (mm)	G (mm)	H (mm)	I (mm)	Carga Máx. (kg)	Peso (kg)	K (N/mm)	Código	Precio
4 AMC 600+Sylomer <sup>®</sup>	Azul	200	136	M-16	150	12	170	190	214	156	600	6,412	207	<b>20671</b>	213,40
4 AMC 800+Sylomer <sup>®</sup>	Blanco	200	136	M-16	150	12	170	190	214	156	800	6,572	264	<b>20672</b>	217,98
4 AMC 1000+Sylomer <sup>®</sup>	Negro	200	136	M-16	150	12	170	190	214	156	1000	6,7	331	<b>20673</b>	223,03
4 AMC 1400+Sylomer <sup>®</sup>	Crema	200	136	M-16	150	12	170	190	214	156	1400	7,636	454	<b>20674</b>	240,48
4 AMC 2000+Sylomer <sup>®</sup>	Gris claro	250	136	M-20	200	14	210	260	288	206	2000	12,1	1072	<b>20675</b>	457,92
4 AMC 3000+Sylomer <sup>®</sup>	Verde	250	136	M-20	200	14	210	260	288	206	3000	13,962	1627	<b>20676</b>	534,46



Vibrabsorber

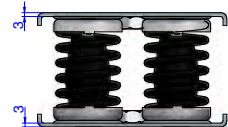
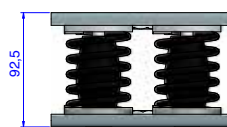
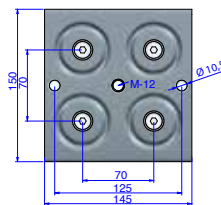
Tipo	Color muelle	A (mm)	B (mm)	C (mm)	D (mm)	E (mm)	F (mm)	G (mm)	H (mm)	I (mm)	Carga Máx. (kg)	Peso (kg)	K (N/mm)	Código	Precio	EAN
4 AMC 600	Azul	200	124	M-16	150	12	170	600	6,412	207	<b>20601</b>	148,74	8435282007300			
4 AMC 800	Blanco	200	124	M-16	150	12	170	800	6,572	264	<b>20611</b>	151,99	8435282007317			
4 AMC 1000	Negro	200	124	M-16	150	12	170	1000	6,7	331	<b>20621</b>	155,50	8435282007324			
4 AMC 1400	Crema	200	124	M-16	150	12	170	1400	7,636	454	<b>20631</b>	167,68	8435282007331			
4 AMC 2000	Gris claro	250	124	M-20	200	14	210	2000	12,1	1072	<b>20641</b>	319,22	8435282007348			
4 AMC 3000	Verde	250	124	M-20	200	14	210	3000	13,962	1627	<b>20651</b>	372,58	8435282007355			



## 4 AMC T

Serie de antivibradores Muelle-Caucho para máquinas cuya frecuencia de régimen sea superior a 500 r.p.m. Capacidad de carga desde 40 a 500 Kg. por punto de apoyo. Se trata de un sistema de muelles de poca altura y gran rango de carga.

Tipo	Color muelle	Carga Min. (kg)	Carga Máx. (kg)	Peso (kg)	K (N/mm)	Código	Precio
4 AMC T-1	BLACK	40	100	6,423	48	<b>20011</b>	75,25
4 AMC T-2	BLUE	100	200	6,645	111	<b>20012</b>	78,08
4 AMC T-3	GREY	200	300	6,899	151	<b>20013</b>	81,63
4 AMC T-4	BEIGE	300	400	6,954	207	<b>20014</b>	82,58
4 AMC T-5	WHITE	400	500	7,122	234	<b>20015</b>	84,00

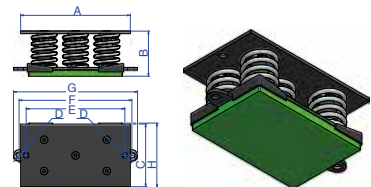


## 5 AMC

Serie de antivibradores muelle caucho para máquinas cuya frecuencia de régimen sea superior a 350 r.p.m. y su capacidad de carga entre los 375 y 3.750 Kg. por punto de apoyo.

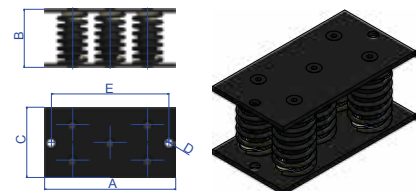
Vibrabsorber + **sylomer**<sup>®</sup>

Tipo	Color muelle	A (mm)	B (mm)	C (mm)	D (mm)	E (mm)	F (mm)	G (mm)	H (mm)	I (mm)	Carga Máx. (kg)	Peso (kg)	K (N/mm)	Código	Precio
5 AMC 750+Sylomer <sup>®</sup>	Azul	280	136	150	16	251	290	322	156	750	8,502	259	<b>20771</b>	253,28	
5 AMC 1000+Sylomer <sup>®</sup>	Blanco	280	136	150	16	251	290	322	156	1000	8,692	330	<b>20772</b>	259,50	
5 AMC 1250+Sylomer <sup>®</sup>	Negro	280	136	150	16	251	290	322	156	1250	9,162	414	<b>20773</b>	263,79	
5 AMC 1750+Sylomer <sup>®</sup>	Crema	280	136	150	16	251	290	322	156	1750	10,037	568	<b>20774</b>	307,02	
5 AMC 2500+Sylomer <sup>®</sup>	Gris claro	350	136	200	18	315	360	396	206	2500	15,716	1341	<b>20775</b>	575,99	
5 AMC 3750+Sylomer <sup>®</sup>	Verde	350	136	200	18	315	360	396	206	3750	18,056	2033	<b>20776</b>	668,56	



Vibrabsorber

Tipo	Color muelle	A (mm)	B (mm)	C (mm)	D (mm)	E (mm)	F (mm)	G (mm)	H (mm)	I (mm)	Carga Máx. (kg)	Peso (kg)	K (N/mm)	Código	Precio	EAN
5 AMC 750	Azul	280	124	150	16	251	750	8,502	259	<b>20701</b>	176,55	8435282007362				
5 AMC 1.000	Blanco	280	124	150	16	251	1000	8,692	330	<b>20711</b>	180,97	8435282007379				
5 AMC 1.250	Negro	280	124	150	16	251	1250	9,162	414	<b>20721</b>	183,90	8435282007386				
5 AMC 1.750	Crema	280	124	150	16	251	1750	10,037	568	<b>20731</b>	214,05	8435282007393				
5 AMC 2.500	Gris claro	350	124	200	18	315	2500	15,716	1341	<b>20741</b>	401,69	8435282007409				
5 AMC 3.750	Verde	350	124	200	18	315	3750	18,056	2033	<b>20751</b>	466,11	8435282007416				

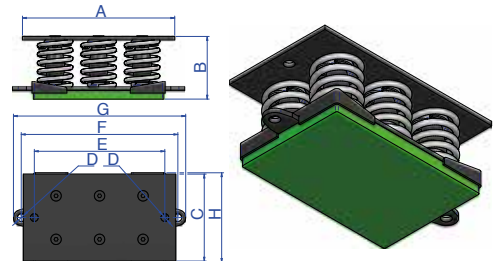


## 6 AMC

Serie de antivibradores muelle caucho para máquinas cuya frecuencia de régimen sea superior a 350 r.p.m. y su capacidad de carga entre los 450 y 4.500 Kg. por punto de apoyo.

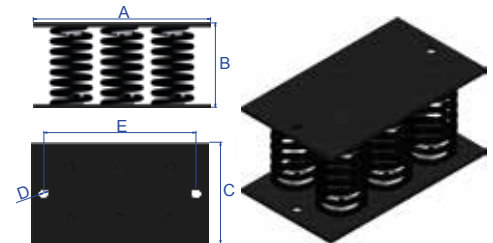
Vibrabsorber + by getzner **sylomer®**

Tipo	Color muelle	A (mm)	B (mm)	C (mm)	D (mm)	E (mm)	F (mm)	G (mm)	H (mm)	Carga Máx. (kg)	Peso (kg)	K (N/mm)	Código	Precio
6 AMC 900 +Sylomer®	Azul	280	136	150	16	250	290	322	156	900	8,928	310	20871	290,64
6 AMC 1200 +Sylomer®	Blanco	280	136	150	16	250	290	322	156	1200	9,156	395	20872	293,95
6 AMC 1500 +Sylomer®	Negro	280	136	150	16	250	290	322	156	1500	9,684	497	20873	301,25
6 AMC 2100 +Sylomer®	Crema	280	136	150	16	250	290	322	156	2100	10,77	681	20874	337,02
6 AMC 3000 +Sylomer®	Gris claro	350	136	200	18	300	360	396	206	3000	16,848	1609	20875	663,24
6 AMC 4500 +Sylomer®	Verde	350	136	200	18	300	360	396	206	4500	19,656	2440	20876	782,44



Vibrabsorber

Tipo	Color muelle	A (mm)	B (mm)	C (mm)	D (mm)	E (mm)	Carga Máx. (kg)	Peso (kg)	K (N/mm)	Código	Precio	EAN
6 AMC 900	Azul	280	124	150	16	250	900	8,928	310	20801	202,57	8435282007423
6 AMC 1.200	Blanco	280	124	150	16	250	1200	9,156	395	20811	204,92	8435282007430
6 AMC 1.500	Negro	280	124	150	16	250	1500	9,684	497	20821	210,01	8435282007447
6 AMC 2.100	Crema	280	124	150	16	250	2100	10,77	681	20831	235,02	8435282007454
6 AMC 3.000	Gris claro	350	124	200	18	300	3000	16,848	1609	20841	462,43	8435282007461
6 AMC 4.500	Verde	350	124	200	18	300	4500	19,656	2440	20851	545,48	8435282007478

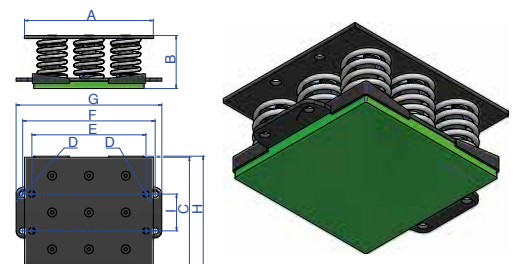


## 9 AMC

Serie de antivibradores muelle caucho para máquinas cuya frecuencia de régimen sea superior a 350 r.p.m. y su capacidad de carga entre los 675 y 6.750 Kg. por punto de apoyo.

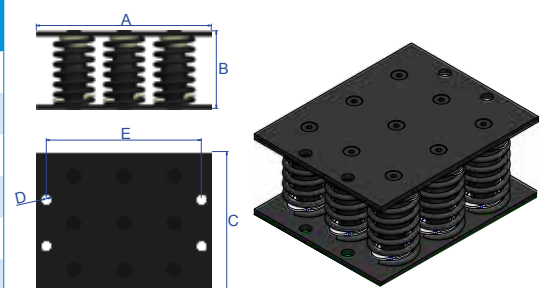
Vibrabsorber + by getzner **sylomer®**

Tipo	Color muelle	A (mm)	B (mm)	C (mm)	D (mm)	E (mm)	F (mm)	G (mm)	H (mm)	I (mm)	Carga Máx. (kg)	Peso (kg)	K (N/mm)	Código	Precio
9 AMC 1350 +Sylomer®	Azul	280	136	226	16	248	290	322	232	75	1350	13,702	465	20971	444,51
9 AMC 1800 +Sylomer®	Blanco	280	136	226	16	248	290	322	232	75	1800	14,044	593	20972	454,98
9 AMC 2250 +Sylomer®	Negro	280	136	226	16	248	290	322	232	75	2250	14,836	745	20973	466,61
9 AMC 3150 +Sylomer®	Crema	280	136	226	16	248	290	322	232	75	3150	16,465	1022	20974	542,95
9 AMC 4500 +Sylomer®	Gris claro	350	136	300	18	310	360	396	306	100	4500	27,547	2413	20975	985,17
9 AMC 6750 +Sylomer®	Verde	350	136	300	18	310	360	396	306	100	6750	31,75	3660	20976	1.118,50



Vibrabsorber

Tipo	Color muelle	A (mm)	B (mm)	C (mm)	D (mm)	E (mm)	Carga Máx. (kg)	Peso (kg)	K (N/mm)	Código	Precio	EAN
9 AMC 1.350	Azul	280	124	226	16	248	1350	13,702	465	20901	309,88	8435282007485
9 AMC 1.800	Blanco	280	124	226	16	248	1800	14,044	593	20911	317,18	8435282007492
9 AMC 2.250	Negro	280	124	226	16	248	2250	14,836	745	20921	325,28	8435282007508
9 AMC 3.150	Crema	280	124	226	16	248	3150	16,465	1022	20931	378,50	8435282007515
9 AMC 4.500	Gris claro	350	124	300	18	310	4500	27,547	2413	20941	686,86	8435282007522
9 AMC 6.750	Verde	350	124	300	18	310	6750	31,75	3660	20951	779,77	8435282007539



\*Precios de catálogo indicados en €

## SOPORTES DE MUELLE PS+SYLOMER®

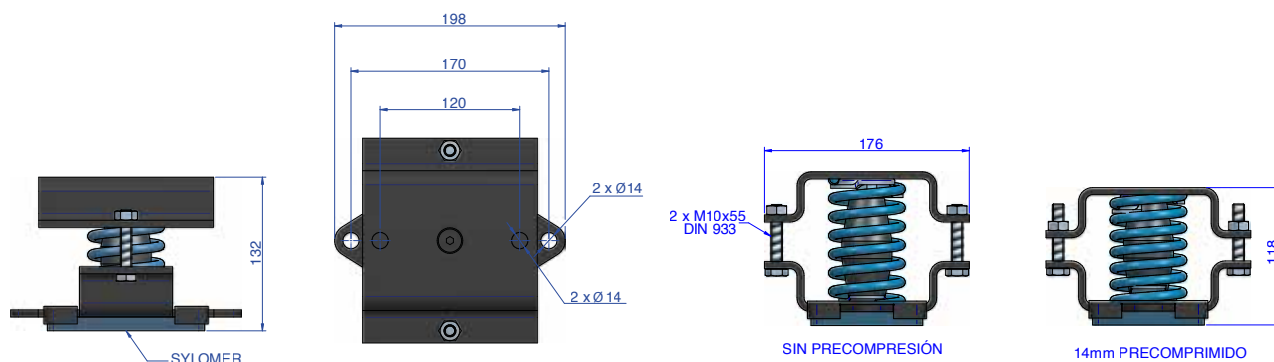
Los nuevos Vibrabsorber PS+Sylomer® son soportes de muelle con propósito antivibratorio que tiene la capacidad de ser precargados. Gracias al diseño de las partes metálicas, los soportes de muelle Vibrabsorber PS+Sylomer® permiten añadir una precompresión al soporte antivibratorio

Los soportes de muelle AMC-MECANOCAUCHO® tipo Vibrabsorber PS+Sylomer® son ideales para aplicaciones

estáticas donde el soporte antivibratorio no debe sobrepasar una cierta altura bien en la instalación o bien durante el mantenimiento de la máquina, cuando se extraen líquidos de la máquina y el Soporte no debe sobrepasar cierta altura.

Gracias a su baja rigidez, a menudo se utilizan en aplicaciones donde se requiere una alto aislamiento a bajas frecuencias de excitación (entre 600 y 1000 rpm).

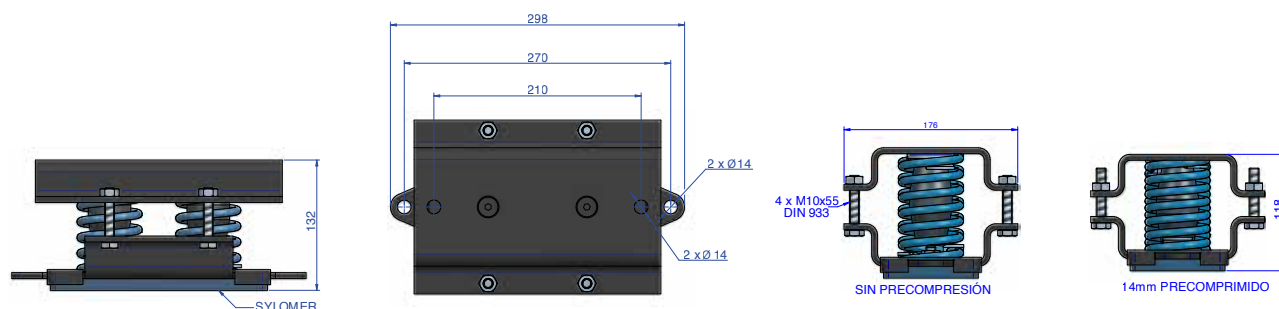
### PS+Sylomer® 1 AMC PRELOAD



Tipo	Color muelle	Carga Máx. (kg)	Peso (kg)	K (N/mm)	Código	Precio
1 AMC 150	BLUE	150	1,138	52	20522	173,82
1 AMC 200	WHITE	200	1,138	66	20523	176,63
1 AMC 250	BLACK	250	1,138	83	20524	179,07
1 AMC 350	CREAM	350	1,138	114	20525	182,22
1 AMC 500	LIGHT GREY	500	1,138	268	20526	186,86
1 AMC 750	GREEN	750	5,07	407	20527	194,00



### PS+Sylomer® 2 AMC PRELOAD



Tipo	Color muelle	Carga Máx. (kg)	Peso (kg)	K (N/mm)	Código	Precio
2 AMC 300	BLUE	300	6,7	103	20532	219,32
2 AMC 400	WHITE	400	6,8	132	20533	218,06
2 AMC 500	BLACK	500	7	166	20534	213,63
2 AMC 700	CREAM	700	7,2	227	20535	217,39
2 AMC 1000	LIGHT GREY	1000	7,8	536	20536	296,62
2 AMC 1500	GREEN	1500	8,3	813	20537	348,99



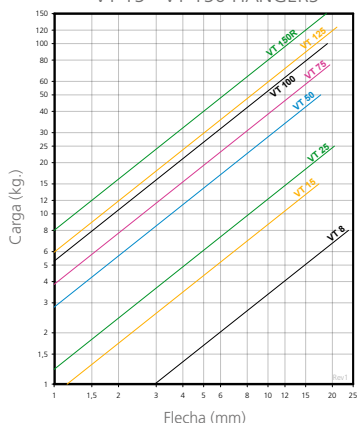
# VT / VT3

## APLICACIONES

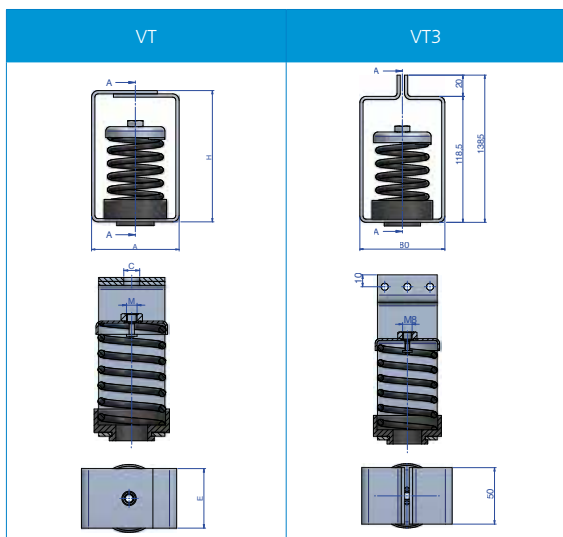
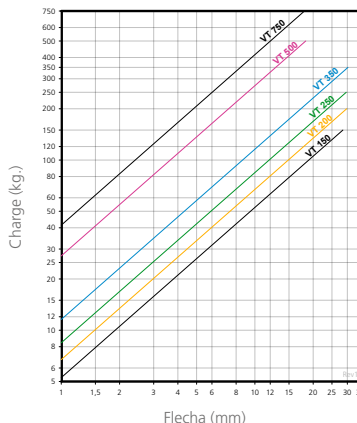
Gama diseñada para la suspensión de falsos techos acústicos y maquinaria trabajando a partir de 450 r.p.m. Frecuencia propia de 3 a 5Hz. Fabricado con muelle de calidad cola de piano de gran calidad mecánica, guiado por una arandela de caucho con la función de que no existan puentes acústicos, en caso de desalineación de varillas. La estructura metálica es resistente y está recubierta de baño electrolítico bicromatado.



GRÁFICA CARGA FLECHA  
VT 15 - VT 150 HANGERS



GRÁFICA CARGA FLECHA  
VT 150 - VT 750 HANGERS



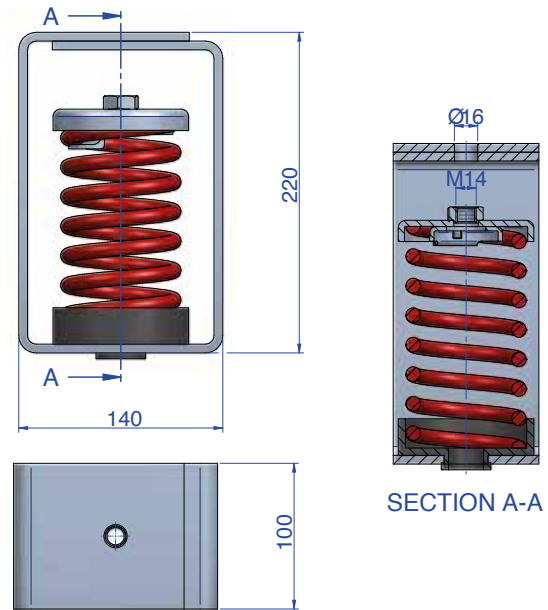
Tipo	Carga Máx. Permanente (kg)	Color muelle	A (mm)	C (mm)	E (mm)	H (mm)	M	Peso (kg)	Código	Precio
VT 8	8	Negro	80	12	50	120	M-8	0,71	<b>20199</b>	18,39
							M-10	0,624	<b>21399</b>	18,35
VT 15	15	Negro	80	12	50	120	M-8	0,71	<b>20200</b>	18,55
							M-10	0,624	<b>21400</b>	18,76
VT 25	25	Negro	80	12	50	120	M-8	0,71	<b>20201</b>	18,63
							M-10	0,704	<b>21401</b>	18,84
VT 50	50	Azul	80	12	50	120	M-8	0,7	<b>20202</b>	18,71
							M-10	0,69	<b>21402</b>	18,95
VT 75	75	Gris	80	12	50	120	M-8	0,72	<b>20203</b>	18,79
							M-10	0,726	<b>21403</b>	19,01
VT 100	100	Beige	80	12	50	120	M-8	0,778	<b>20204</b>	21,74
							M-10	0,742	<b>21404</b>	21,74
VT 125	125	Blanco	80	12	50	120	M-8	0,742	<b>20211</b>	22,93
							M-10	0,75	<b>21405</b>	22,93
VT 150R	150	Negro	80	12	50	120	M-8	0,769	<b>20224</b>	27,06
							M-10	0,774	<b>21406</b>	27,06
VT 150	150	Azul	120	16	80	160	M-12	2,035	<b>20205</b>	49,74
VT 200	200	Blanco	120	16	80	160	M-12	2,072	<b>20210</b>	51,51
VT 250	250	Negro	120	16	80	160	M-12	2,148	<b>20206</b>	52,28
VT 350	350	Crema	120	16	80	160	M-12	2,33	<b>20207</b>	58,05
VT 500	500	Gris claro	140	18	100	180	M-14	4,785	<b>20208</b>	111,05
VT 750	750	Verde	140	18	100	180	M-14	5,249	<b>20209</b>	115,20
VT3 25	25	Negro	138,5	-	-	-	-	0,68	<b>20218</b>	21,85
VT3 50	50	Azul	138,5	-	-	-	-	0,68	<b>20219</b>	22,80
VT3 75	75	Gris	138,5	-	-	-	-	0,69	<b>20220</b>	23,25
VT3 100	100	Beige	138,5	-	-	-	-	0,74	<b>20221</b>	23,91
VT3 125	125	Blanco	138,5	-	-	-	-	1,1	<b>20222</b>	25,59
VT3 150	150	Negro	138,5	-	-	-	-	0,78	<b>20217</b>	27,06

\*Precios de catálogo indicados en €

# VT-HD

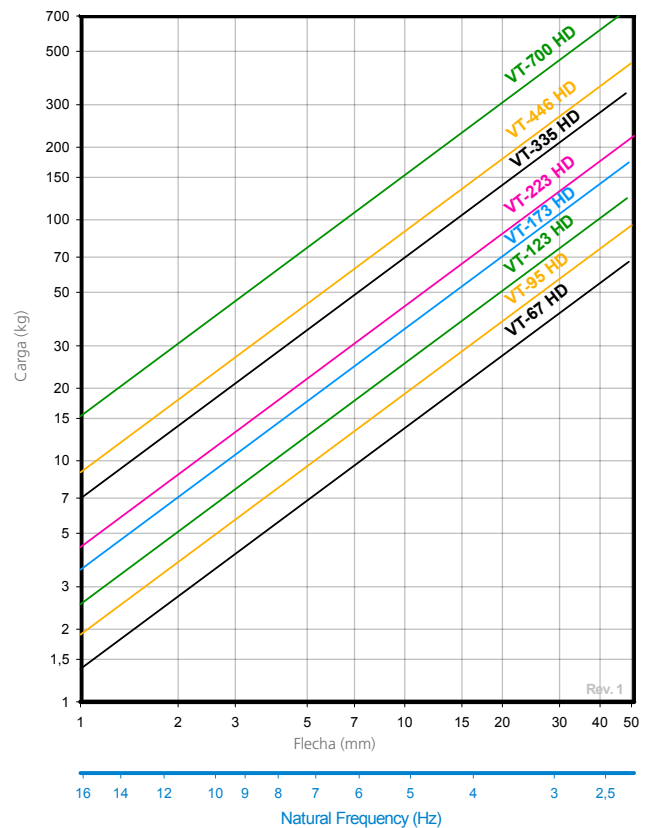
## APLICACIONES

Gama diseñada para la suspensión de falsos techos acústicos y maquinaria trabajando a partir de 450 r.p.m. Los soportes VT-HD son capaces de llegar a frecuencias naturales muy bajas, de 2 a 5 Hz. Fabricado con muelle de calidad cola de piano de gran calidad mecánica, guiado por una arandela de caucho con la función de que no existan puentes acústicos, en caso de desalineación de varillas. La estructura metálica es resistente y esta recubierta de baño electrolítico bicromatado.



Tipo	Carga Máx. Permanente (kg)	Color muelle	Flecha (mm)	K (N/mm)	Código	Precio
VT-67 HD	67	Azul	50	13	20235	117,59
VT-95 HD	95	Blanco	50	19	20239	121,18
VT-123 HD	123	Negro	50	25	20236	122,55
VT-173 HD	173	Beige	50	35	20240	124,40
VT-223 HD	223	Rojo	50	43	20237	128,07
VT-335 HD	335	Gris	50	68	20241	133,91
VT-446 HD	446	Verde	50	88	20238	138,40
VT-700 HD	700	Marrón	50	150	20243	144,21

GRÁFICA CARGA FLECHA  
AMC-MECANOCAUCHO® VT HD HANGERS





## V-SR

Los soportes V-SR son capaces de llegar a frecuencias naturales muy bajas, de 3 a 5 Hz. Además, este soporte incorpora una alfombrilla de Sylomer<sup>®</sup> proporcionando también un buen aislamiento a medias-altas frecuencias. Gracias a esta combinación muelle-sylomer<sup>®</sup>, este soporte puede proporcionar un gran aislamiento en todo el rango de frecuencias.



### V-SR - Frecuencia propia 3-5 Hz

		Tipo	Color muelle	A (mm)	B (mm)	C (mm)	D (mm)	E (mm)	F (mm)	Carga Máx. (kg)	Peso (kg)	K (N/mm)	Código	Precio
V-SR-200	Negro	93	173	M12	98,5	120	12	200	1,48	64	<b>21320</b>	78,72		
V-SR-400	Negro	93	173	M12	98,5	120	12	400	1,77	134	<b>21321</b>	83,10		
V-SR-650	Negro	93	173	M12	98,5	120	12	650	2,57	181	<b>20393</b>	87,47		
V-SR-800	Negro	93	173	M12	98,5	120	12	800	2,6	267	<b>20394</b>	90,34		
V-SR-1000	Negro	93	173	M12	98,5	120	12	1000	3	351	<b>20395</b>	98,60		
V-SR-1200	Negro	93	173	M12	98,5	120	12	1200	3,2	503	<b>20396</b>	102,49		
V-SR 200 NO-KIT	Negro	93	173	M12	98,5	120	12	200	1,343	64	<b>21211</b>	64,10		
V-SR 400 NO-KIT	Negro	93	173	M12	98,5	120	12	400	1,545	134	<b>21212</b>	77,32		
V-SR 650 NO-KIT	Negro	93	173	M12	98,5	120	12	650	2,57	181	<b>21213</b>	87,47		
V-SR 800 NO-KIT	Negro	93	173	M12	98,5	120	12	800	2,69	267	<b>21214</b>	90,34		
V-SR 1000 NO-KIT	Negro	93	173	M12	98,5	120	12	1000	2,94	351	<b>21215</b>	98,60		
V-SR 1200 NO-KIT	Negro	93	173	M12	98,5	120	12	1200	3	503	<b>21216</b>	102,45		
V-SR-200-DB	Negro	140	182	12	98,5	120	-	200	1,55	64	<b>20557</b>	86,60		
V-SR-400-DB	Negro	140	182	12	98,5	120	-	400	1,9	134	<b>20558</b>	91,42		
V-SR-650-DB	Negro	140	182	12	98,5	120	-	650	2,3	181	<b>20403</b>	96,22		
V-SR-800-DB	Negro	140	182	12	98,5	120	-	800	2,6	267	<b>20458</b>	99,39		
V-SR-1000-DB	Negro	140	182	12	98,5	120	-	1000	3	351	<b>20662</b>	108,46		
V-SR-1200-DB	Negro	140	182	12	98,5	120	-	1200	3,11	503	<b>20559</b>	112,73		

		Tipo	Color muelle	A (mm)	B (mm)	D (mm)	E (mm)	F (mm)	G (mm)	H (mm)	I (mm)	J (mm)	Carga Máx. (kg)	Peso (kg)	K (N/mm)	Código	Precio
2V-SR-400	Negro	250	180	100	14	210	100	106	270	298	400	4,8	128	<b>21322</b>	174,90		
2V-SR-800	Negro	250	180	100	14	210	100	106	270	298	800	5,31	267	<b>21323</b>	184,61		
2V-SR-1300	Negro	250	180	100	14	210	100	106	270	298	1300	7,32	362	<b>21071</b>	194,33		
2V-SR-1600	Negro	250	180	100	14	210	100	106	270	298	1600	7,46	575	<b>21072</b>	200,70		
2V-SR-2000	Negro	250	180	100	14	210	100	106	270	298	2000	7,78	702	<b>21073</b>	219,00		
2V-SR-2400	Negro	250	180	100	14	210	100	106	270	298	2400	7,98	1007	<b>21074</b>	227,66		

		Tipo	Color muelle	A (mm)	B (mm)	C (mm)	D (mm)	E (mm)	F (mm)	G (mm)	H (mm)	I (mm)	Carga Máx. (kg)	Peso (kg)	K (N/mm)	Código	Precio
3V-SR-600	Negro	219	180	M20	14	246	136	251	220	255,7	600	0	192	<b>21324</b>	240,79		
3V-SR-1200	Negro	219	180	M20	14	246	136	251	220	255,7	1200	8,5	401	<b>21325</b>	254,16		
3V-SR-1950	Negro	219	180	M20	14	246	136	251	220	255,7	1950	7,35	543	<b>21131</b>	267,54		
3V-SR-2400	Negro	219	180	M20	14	246	136	251	220	255,7	2400	7,56	862	<b>21132</b>	276,34		
3V-SR-3000	Negro	219	180	M20	14	246	136	251	220	255,7	3000	7,77	1053	<b>21133</b>	301,53		
3V-SR-3600	Negro	219	180	M20	14	246	136	251	220	255,7	3600	7,81	1510	<b>21134</b>	313,45		

\*Precios de catálogo indicados en €

### V-SR Frecuencia propia: 3-5 Hz

		Tipo	Color muelle	A (mm)	B (mm)	C (mm)	D (mm)	E (mm)	F (mm)	G (mm)	H (mm)	I (mm)	J (mm)	Carga Máx. (kg)	Peso (kg)	K (N/mm)	Código	Precio
		4V-SR-800	Negro	250	180	M20	200	14	210	260	288	206	206	800	0	256	<b>21326</b>	311,75
		4V-SR-1600	Negro	250	180	M20	200	14	210	260	288	206	206	1600	10,5	535	<b>21327</b>	329,07
		4V-SR-2600	Negro	250	180	M20	200	14	210	260	288	206	206	2600	13,12	724	<b>21081</b>	346,39
		4V-SR-3200	Negro	250	180	M20	200	14	210	260	288	206	206	3200	13,46	1149	<b>21082</b>	357,76
		4V-SR-4000	Negro	250	180	M20	200	14	210	260	288	206	206	4000	13,78	1404	<b>21083</b>	390,40
		4V-SR-4800	Negro	250	180	M20	200	14	210	260	288	206	206	4800	13,88	2013	<b>21084</b>	405,85
		Tipo	Color muelle	A (mm)	B (mm)	D (mm)	E (mm)	F (mm)	G (mm)	H (mm)	I (mm)	Carga Máx. (kg)	Peso (kg)	K (N/mm)	Código	Precio		
		5V-SR-1000	Negro	350	180	200	18	315	360	396	206	1000	0	320	<b>21328</b>	370,04		
		5V-SR-2000	Negro	350	180	200	18	315	360	396	206	2000	14,2	668	<b>21329</b>	390,60		
		5V-SR-3250	Negro	350	180	200	18	315	360	396	206	3250	17,97	905	<b>21091</b>	411,16		
		5V-SR-4000	Negro	350	180	200	18	315	360	396	206	4000	18,095	1437	<b>21092</b>	424,67		
		5V-SR-5000	Negro	350	180	200	18	315	360	396	206	5000	19,62	1756	<b>21093</b>	463,40		
		5V-SR-6000	Negro	350	180	200	18	315	360	396	206	6000	19,99	2516	<b>21094</b>	481,73		
		Tipo	Color muelle	A (mm)	B (mm)	D (mm)	E (mm)	F (mm)	G (mm)	H (mm)	I (mm)	Carga Máx. (kg)	Peso (kg)	K (N/mm)	Código	Precio		
		6V-SR-1200	Negro	350	180	200	18	300	360	396	206	1200	0	384	<b>21330</b>	425,00		
		6V-SR-2400	Negro	350	180	200	18	300	360	396	206	2400	0	802	<b>21331</b>	448,60		
		6V-SR-3900	Negro	350	180	200	18	300	360	396	206	3900	19,75	1086	<b>21101</b>	472,22		
		6V-SR-4800	Negro	350	180	200	18	300	360	396	206	4800	19,9	1724	<b>21102</b>	487,68		
		6V-SR-6000	Negro	350	180	200	18	300	360	396	206	6000	21,73	2107	<b>21103</b>	532,16		
		6V-SR-7200	Negro	350	180	200	18	300	360	396	206	7200	22,174	3020	<b>21104</b>	553,22		
		Tipo	Color muelle	A (mm)	B (mm)	D (mm)	E (mm)	F (mm)	G (mm)	H (mm)	I (mm)	J (mm)	Carga Máx. (kg)	Peso (kg)	K (N/mm)	Código	Precio	
		9V-SR-1800	Negro	350	180	300	18	310	360	396	306	100	1800	0	576	<b>21332</b>	653,11	
		9V-SR-3600	Negro	350	180	300	18	310	360	396	306	100	3600	19,75	1203	<b>21333</b>	689,37	
		9V-SR-5850	Negro	350	180	300	18	310	360	396	306	100	5850	19,75	1629	<b>21111</b>	725,68	
		9V-SR-7200	Negro	350	180	300	18	310	360	396	306	100	7200	19,9	2587	<b>21112</b>	749,47	
		9V-SR-9000	Negro	350	180	300	18	310	360	396	306	100	9000	21,73	3160	<b>21113</b>	817,79	
		9V-SR-10800	Negro	350	180	300	18	310	360	396	306	100	10800	22,174	4530	<b>21114</b>	850,23	

## V-SH

Los soportes V-SH son capaces de llegar a frecuencias naturales muy bajas, de 2 a 5 Hz. Además, este soporte incorpora una alfombrilla de Sylomer® proporcionando también un buen aislamiento a medias-altas frecuencias. Gracias a esta combinación muelle-sylomer®, este soporte puede proporcionar un gran aislamiento en todo el rango de frecuencias.



### V-SH - Frecuencia propia 2-5 Hz

			Tipo	Color muelle	A (mm)	B (mm)	C (mm)	D (mm)	E (mm)	F (mm)	Carga Máx. (kg)	Peso (kg)	K (N/mm)	Código	Precio
			V-SH 67	Azul	93	173	M12	98,5	120	12	67	1,48	13	20397	63,84
			V-SH 95	Blanco	93	173	M12	98,5	120	12	95	1,53	19	20465	63,84
			V-SH 123	Negro	93	173	M12	98,5	120	12	123	1,56	25	20398	63,84
			V-SH 173	Beige	93	173	M12	98,5	120	12	173	1,65	35	20466	66,23
			V-SH 223	Rojo	93	173	M12	98,5	120	12	223	2,11	43	20399	68,65
			V-SH 335	Gris	93	173	M12	98,5	120	12	335	2,32	68	20467	76,36
			V-SH 446	Verde	93	173	M12	98,5	120	12	446	2,52	88	20400	80,72
			V-SH 700	Marrón	93	173	M12	98,5	120	12	700	2,52	150	20464	90,23
			V-SH 67 NO-KIT	Azul	93	173	M12	98,5	120	12	67	1,616	13	21001	63,84
			V-SH 95 NO-KIT	Blanco	93	173	M12	98,5	120	12	95	1,668	19	21002	63,84
			V-SH 123 NO-KIT	Negro	93	173	M12	98,5	120	12	123	1,694	25	21003	63,84
			V-SH 173 NO-KIT	Beige	93	173	M12	98,5	120	12	173	1,786	35	21004	66,23
			V-SH 223 NO-KIT	Rojo	93	173	M12	98,5	120	12	223	2,154	43	21005	68,65
			V-SH 335 NO-KIT	Gris	93	173	M12	98,5	120	12	335	2,327	68	21006	74,69
			V-SH 446 NO-KIT	Verde	93	173	M12	98,5	120	12	446	2,628	88	21007	80,72
			V-SH 700 NO-KIT	Marrón	93	173	M12	98,5	120	12	700	1,542	150	20462	74,02
			V-SH-67-DB	BLUE	140	182	12	98,5	120	-	67	1,48	13	20512	70,23
			V-SH-95-DB	WHITE	140	182	12	98,5	120	-	95	1,48	19	20513	70,23
			V-SH-123-DB	BLACK	140	182	12	98,5	120	-	123	1,48	25	20514	70,23
			V-SH-173-DB	BEIGE	140	182	12	98,5	120	-	173	1,48	35	20515	72,87
			V-SH-223-DB	RED	140	182	12	98,5	120	-	223	1,48	43	20516	75,51
			V-SH-335-DB	GREY	140	182	12	98,5	120	-	335	1,48	68	20517	83,98
			V-SH-446-DB	GREEN	140	182	12	98,5	120	-	446	1,48	88	20518	88,80
			V-SH-700-DB	BROWN	140	182	12	98,5	120	-	700	2,72	150	20530	99,25

			Tipo	Color muelle	A (mm)	B (mm)	D (mm)	E (mm)	F (mm)	G (mm)	H (mm)	I (mm)	J (mm)	Carga Máx. (kg)	Peso (kg)	K (N/mm)	Código	Precio
			2V-SH 134	Azul	250	180	100	14	210	100	106	270	298	134	4,85	27	20405	162,46
			2V-SH 190	Blanco	250	180	100	14	210	100	106	270	298	190	4,85	37	21010	167,18
			2V-SH 246	Negro	250	180	100	14	210	100	106	270	298	226	5,25	50	20406	169,77
			2V-SH 346	Beige	250	180	100	14	210	100	106	270	298	346	4,85	69	21011	172,20
			2V-SH 446	Rojo	250	180	100	14	210	100	106	270	298	446	5,85	86	20407	181,90
			2V-SH 670	Gris	250	180	100	14	210	100	106	270	298	670	4,85	137	21012	197,74
			2V-SH 892	Verde	250	180	100	14	210	100	106	270	298	892	6,91	176	20408	206,48
			2V-SH 1400	Marrón	250	180	100	14	210	100	106	270	298	1400	7,3	301	21015	226,11

			Tipo	Color muelle	A (mm)	B (mm)	C (mm)	D (mm)	E (mm)	F (mm)	G (mm)	H (mm)	I (mm)	Carga Máx. (kg)	Peso (kg)	K (N/mm)	Código	Precio
			3V-SH 201	Azul	219	180	M20	14	246	136	251	220	255,7	201	4,85	40	21020	229,35
			3V-SH 285	Blanco	219	180	M20	14	246	136	251	220	255,7	285	4,85	56	21021	239,25
			3V-SH 369	Negro	219	180	M20	14	246	136	251	220	255,7	369	5,25	75	21022	240,68
			3V-SH 519	Beige	219	180	M20	14	246	136	251	220	255,7	519	4,85	104	21023	244,49
			3V-SH 669	Rojo	219	180	M20	14	246	136	251	220	255,7	669	5,85	129	21024	258,48
			3V-SH 1005	Gris	219	180	M20	14	246	136	251	220	255,7	1005	4,85	205	21025	280,53
			3V-SH 1338	Verde	219	180	M20	14	246	136	251	220	255,7	1338	6,91	263	21026	293,98
			3V-SH 2100	Marrón	219	180	M20	14	246	136	251	220	255,7	2100	11	451	21029	318,17

\*Precios de catálogo indicados en €

### V-SH Frecuencia propia: 2-5 Hz

		Tipo	Color muelle	A (mm)	B (mm)	C (mm)	D (mm)	E (mm)	F (mm)	G (mm)	H (mm)	I (mm)	J (mm)	Carga Máx. (kg)	Peso (kg)	K (N/mm)	Código	Precio
		4V-SH 268	Azul	250	180	M20	200	14	210	260	288	206		268	11,15	54	<b>21030</b>	274,34
		4V-SH 380	Blanco	250	180	M20	200	14	210	260	288	206		380	11,95	74	<b>21031</b>	278,65
		4V-SH 492	Negro	250	180	M20	200	14	210	260	288	206		492	12,2	100	<b>21032</b>	281,66
		4V-SH 692	Beige	250	180	M20	200	14	210	260	288	206		692	12,49	138	<b>21033</b>	289,37
		4V-SH 892	Rojo	250	180	M20	200	14	210	260	288	206		892	12,72	172	<b>21034</b>	300,03
		4V-SH 1340	Gris	250	180	M20	200	14	210	260	288	206		1340	13,14	274	<b>21035</b>	329,41
		4V-SH 1784	Verde	250	180	M20	200	14	210	260	288	206		1784	13,727	351	<b>21036</b>	347,34
		4V-SH 2800	Marrón	250	180	M20	200	14	210	260	288	206		2800	13,727	601	<b>21039</b>	379,03
		Tipo	Color muelle	A (mm)	B (mm)	D (mm)	E (mm)	F (mm)	G (mm)	H (mm)	I (mm)	Carga Máx. (kg)	Peso (kg)	K (N/mm)	Código	Precio		
		5V-SH 335	Azul	350	180	200	18	315	360	396	206	335	13,071	67	<b>21040</b>	324,22		
		5V-SH 475	Blanco	350	180	200	18	315	360	396	206	475	13,356	93	<b>21041</b>	331,34		
		5V-SH 615	Negro	350	180	200	18	315	360	396	206	615	13,476	125	<b>21042</b>	336,38		
		5V-SH 865	Beige	350	180	200	18	315	360	396	206	865	13,926	173	<b>21043</b>	346,65		
		5V-SH 1115	Rojo	350	180	200	18	315	360	396	206	1115	15,781	215	<b>21044</b>	374,62		
		5V-SH 1675	Gris	350	180	200	18	315	360	396	206	1675	16,786	342	<b>21045</b>	419,03		
		5V-SH 2230	Verde	350	180	200	18	315	360	396	206	2230	18,116	439	<b>21046</b>	441,45		
		5V-SH 3500	Marrón	350	180	200	18	315	360	396	206	3500	18,116	752	<b>21049</b>	482,36		
		Tipo	Color muelle	A (mm)	B (mm)	D (mm)	E (mm)	F (mm)	G (mm)	H (mm)	I (mm)	Carga Máx. (kg)	Peso (kg)	K (N/mm)	Código	Precio		
		6V-SH 402	Azul	350	180	200	18	300	360	396	206	402	13,87	80	<b>21050</b>	371,32		
		6V-SH 570	Blanco	350	180	200	18	300	360	396	206	570	14,212	112	<b>21051</b>	385,32		
		6V-SH 738	Negro	350	180	200	18	300	360	396	206	738	14,356	149	<b>21052</b>	393,02		
		6V-SH 1038	Beige	350	180	200	18	300	360	396	206	1038	14,896	208	<b>21053</b>	437,48		
		6V-SH 1338	Rojo	350	180	200	18	300	360	396	206	1338	17,122	258	<b>21054</b>	457,34		
		6V-SH 2010	Gris	350	180	200	18	300	360	396	206	2010	18,328	410	<b>21055</b>	469,96		
		6V-SH 2676	Verde	350	180	200	18	300	360	396	206	2676	19,924	527	<b>21056</b>	498,08		
		6V-SH 4200	Marrón	350	180	200	18	300	360	396	206	4200	19,924	902	<b>21059</b>	552,29		
		Tipo	Color muelle	A (mm)	B (mm)	D (mm)	E (mm)	F (mm)	G (mm)	H (mm)	I (mm)	J (mm)	Carga Máx. (kg)	Peso (kg)	K (N/mm)	Código	Precio	
		9V-SH 603	Azul	350	180	300	18	310	360	396	306	100	603	21,176	121	<b>21060</b>	529,62	
		9V-SH 855	Blanco	350	180	300	18	310	360	396	306	100	855	21,689	167	<b>21061</b>	529,62	
		9V-SH 1107	Negro	350	180	300	18	310	360	396	306	100	1107	21,905	224	<b>21062</b>	541,01	
		9V-SH 1557	Beige	350	180	300	18	310	360	396	306	100	1557	22,715	311	<b>21063</b>	562,54	
		9V-SH 2007	Rojo	350	180	300	18	310	360	396	306	100	2007	26,054	387	<b>21064</b>	589,72	
		9V-SH 3015	Gris	350	180	300	18	310	360	396	306	100	3015	27,863	616	<b>21065</b>	689,41	
		9V-SH 4014	Verde	350	180	300	18	310	360	396	306	100	4014	30,257	790	<b>21066</b>	730,92	
		9V-SH 6300	Marrón	350	180	300	18	310	360	396	306	100	6300	30,257	1353	<b>21069</b>	784,05	



# Muelle antisísmico AMC

Estos soportes están fabricados con sistemas de anclaje mecánico que permiten asegurar su unidad en aplicaciones estáticas y ofrecer una gran fiabilidad para el aislamiento de vibraciones de baja frecuencia.



	Tipo	Color muelle	Peso (kg)	Carga Máx. (kg)	K (N/mm)	Código	Precio
	ANTISSÍSMICO MINI + SYLOMER	Negro	1	8	3,3	<b>21224</b>	49,72
		Negro	1,12	15	8,5	<b>21222</b>	51,21
		Negro	1,12	25	12	<b>21261</b>	52,84
		Azul	1,13	50	28	<b>21262</b>	53,20
		Gris	1,15	75	38	<b>21263</b>	53,52
		Beige	1,17	100	52	<b>21264</b>	53,88
		Blanco	1,2	125	58	<b>21265</b>	54,22
		Negro	1,23	150	79	<b>21266</b>	55,69
		Rojo	1,12	250	130	<b>21267</b>	78,44
			ANTISSÍSMICO MINI	Negro	0	8	3,3
Negro	1,12			15	8,5	<b>21270</b>	47,53
Negro	1,12			25	12	<b>21271</b>	49,36
Azul	1,13			50	28	<b>21272</b>	50,40
Gris	1,15			75	38	<b>21273</b>	50,81
Beige	1,17			100	52	<b>21274</b>	51,29
Blanco	1,2			125	58	<b>21275</b>	51,98
Negro	1,23			150	79	<b>21276</b>	53,86
Rojo	1,12			250	130	<b>21277</b>	74,35

	Tipo	Nº muelles	Color muelle	Flecha (mm)	Peso (kg)	Carga Máx. (kg)	K (N/mm)	Código	Precio
	1 AMC ANTISSÍSMICO + SYLOMER	1	Amarillo	22	3,191	200	92	<b>20338</b>	119,48
		1	Morado	22	3,191	305	146	<b>20413</b>	121,87
		1	Verde	22	3,686	405	166	<b>20377</b>	124,79
		1	Gris	22	3,284	540	255	<b>20378</b>	129,37
		1	Blanco	22	3,284	612	278	<b>20379</b>	132,02
		1	Rojo	22	3,449	803	392	<b>20380</b>	138,69
	1 AMC ANTISSÍSMICO	1	Amarillo	22	3,45	200	92	<b>20410</b>	111,57
		1	Morado	22	3,155	305	146	<b>20409</b>	113,85
		1	Verde	22	3,204	405	166	<b>20381</b>	121,78
		1	Gris	22	3,318	540	255	<b>20382</b>	128,08
		1	Blanco	22	3,248	612	278	<b>20383</b>	130,68
		1	Rojo	22	3,414	803	392	<b>20384</b>	137,33
	2 AMC ANTISSÍSMICO + SYLOMER	2	Amarillo	22	4,869	400	185	<b>20528</b>	141,40
		2	Morado	22	4,869	610	291	<b>20480</b>	144,27
		2	Verde	22	4,97	810	331	<b>20487</b>	154,53
		2	Gris	22	5,192	1080	509	<b>20488</b>	198,81
		2	Blanco	22	5,06	1224	567	<b>20489</b>	200,76
		2	Rojo	22	5,386	1606	784	<b>20490</b>	213,53
	2 AMC ANTISSÍSMICO	2	Amarillo	22	4,819	400	185	<b>20529</b>	139,98
		2	Morado	22	4,819	610	291	<b>20494</b>	142,84
		2	Verde	22	4,919	810	331	<b>20496</b>	153,02
		2	Gris	22	5,011	1080	509	<b>20497</b>	196,88
		2	Blanco	22	5,142	1224	567	<b>20498</b>	198,76
		2	Rojo	22	5,337	1606	784	<b>20500</b>	211,42
	4 AMC ANTISSÍSMICO + SYLOMER	4	Amarillo	22	10,54	800	369	<b>20680</b>	243,20
		4	Morado	22	10,54	1220	582	<b>20686</b>	248,18
		4	Verde	22	10,84	1620	662	<b>20687</b>	260,21
		4	Gris	22	10,689	2160	1018	<b>20688</b>	275,25
		4	Blanco	22	10,689	2448	1134	<b>20689</b>	312,12
		4	Rojo	22	11,636	3212	1567	<b>20690</b>	364,26
	4 AMC ANTISSÍSMICO	4	Amarillo	22	10,75	800	369	<b>20679</b>	235,54
		4	Morado	22	10,75	1220	582	<b>20700</b>	240,35
		4	Verde	22	10,894	1620	662	<b>20696</b>	255,09
		4	Gris	22	10,75	2160	1018	<b>20697</b>	269,85
		4	Blanco	22	10,965	2448	1134	<b>20698</b>	305,98
		4	Rojo	22	11,69	3212	1567	<b>20699</b>	357,10

\*Precios de catálogo indicados en €

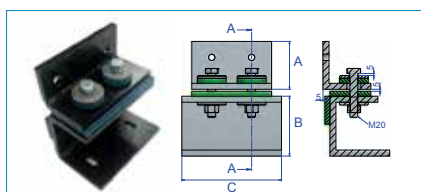


# Muelle antisísmico AMC

Con el objeto de mejorar su comportamiento en aplicaciones sísmicas el departamento técnico de AMC-MECANOCAUCHO ha diseñado una nueva arquitectura interna que permite resistir a dichos entornos.



	Tipo	Nº muelles	Color muelle	Flecha (mm)	Peso (kg)	Carga Máx. (kg)	K (N/mm)	Código	Precio
	6 AMC ANTISÍSMICO + SYLOMER	6	Amarillo	22	14,829	1200	554	<b>20750</b>	368,65
		6	Morado	22	14,829	1830	874	<b>20766</b>	376,20
		6	Verde	22	15,279	2430	994	<b>20767</b>	380,13
		6	Gris	22	15,957	3240	1528	<b>20768</b>	396,09
		6	Blanco	22	15	3672	1702	<b>20769</b>	400,05
		6	Rojo	22	16,473	4818	2351	<b>20770</b>	432,66
	6 AMC ANTISÍSMICO	6	Amarillo	22	15,45	1200	554	<b>20749</b>	348,95
		6	Morado	22	15,45	1830	874	<b>20761</b>	356,09
		6	Verde	22	15,45	2430	994	<b>20762</b>	356,79
		6	Gris	22	15,45	3240	1528	<b>20763</b>	357,80
		6	Blanco	22	15,521	3672	1702	<b>20764</b>	390,92
		6	Rojo	22	16,553	4818	2351	<b>20765</b>	423,36
	9 AMC ANTISÍSMICO + SYLOMER	9	Amarillo	22	21,483	1800	831	<b>20990</b>	502,83
		9	Morado	22	21,483	2745	1310	<b>20992</b>	513,09
		9	Verde	22	22,158	3645	1490	<b>20993</b>	519,05
		9	Gris	22	23,175	4860	2291	<b>20994</b>	563,75
		9	Blanco	22	22,401	5508	2552	<b>20995</b>	612,73
		9	Rojo	22	23,949	7227	3526	<b>20996</b>	662,69
	9 AMC ANTISÍSMICO	9	Amarillo	22	21,598	1800	831	<b>20959</b>	487,34
		9	Morado	22	21,598	2745	1310	<b>20961</b>	497,31
		9	Verde	22	22,273	3645	1490	<b>20962</b>	508,07
		9	Gris	22	23,29	4860	2291	<b>20963</b>	548,06
		9	Blanco	22	22,516	5508	2552	<b>20964</b>	598,73
		9	Rojo	22	24,064	7227	3526	<b>20965</b>	648,41
	10 AMC ANTISÍSMICO + SYLOMER	10	YELLOW	22	24,089	2000	923	<b>20850</b>	590,18
		10	PURPLE	22	24,089	3050	1456	<b>20852</b>	602,24
		10	GREEN	22	24,839	4050	1656	<b>20853</b>	610,33
		10	GREY	22	25,969	5400	2546	<b>20854</b>	620,43
		10	WHITE	22	24,766	6120	2836	<b>20855</b>	664,03
		10	RED	22	26,829	8030	3918	<b>20856</b>	718,17
	10 AMC ANTISÍSMICO	10	YELLOW	22	24,228	2000	923	<b>20849</b>	551,00
		10	PURPLE	22	24,228	3050	1456	<b>20894</b>	562,26
		10	GREEN	22	24,978	4050	1656	<b>20895</b>	569,70
		10	GREY	22	26,108	5400	2546	<b>20896</b>	593,96
		10	WHITE	22	25,248	6120	2836	<b>20897</b>	648,88
		10	RED	22	26,968	8030	3918	<b>20898</b>	702,73



Tipo	RESUMEN	Peso (kg)	Código	Precio
SNUBBER ANTISÍSMICO	Soporte diseñado para limitar el desplazamiento excesivo de equipos o máquinas en los 3 ejes X, Y, Z	0	<b>22000</b>	404,81

# Antisísmico V-SH

Esta gama de soportes se compone de:

- Un muelle de alta elasticidad y que permite obtener muy bajas frecuencias propias.
- Un sistema de nivelación incorporado.
- Una base de Sylomer® para aislar medias-altas frecuencias.



	Tipo	Color muelle	Carga Max. (kg)	Peso (kg)	K (N/mm)	Código	Precio	
	1V-SH-67 ANTISÍSMICO + SYLOMER	Azul	67	5,759	13	20653	201,26	
	1V-SH-95 ANTISÍSMICO + SYLOMER	Blanco	95	5,816	19	20654	215,47	
	1V-SH-123 ANTISÍSMICO + SYLOMER	Negro	123	5,84	25	20655	225,49	
	1V-SH-173 ANTISÍSMICO + SYLOMER	Beige	173	5,93	35	20656	236,62	
	1V-SH-223 ANTISÍSMICO + SYLOMER	Rojo	223	6,301	43	20657	253,44	
	1V-SH-335 ANTISÍSMICO + SYLOMER	Gris	335	6,502	68	20658	274,91	
	1V-SH-446 ANTISÍSMICO + SYLOMER	Verde	446	6,768	88	20659	292,71	
	1V-SH-700 ANTISÍSMICO + SYLOMER	Marrón	700	6,768	150	20661	302,12	
		2V-SH-134 ANTISÍSMICO + SYLOMER	Azul	134	10,423	27	20587	340,88
		2V-SH-190 ANTISÍSMICO + SYLOMER	Blanco	190	10,537	37	20588	366,50
2V-SH-246 ANTISÍSMICO + SYLOMER		Negro	246	10,648	50	20589	383,61	
2V-SH-346 ANTISÍSMICO + SYLOMER		Beige	346	10,648	69	20590	402,84	
2V-SH-446 ANTISÍSMICO + SYLOMER		Rojo	446	11,507	86	20591	433,43	
2V-SH-670 ANTISÍSMICO + SYLOMER		Gris	670	11,909	137	20592	473,51	
2V-SH-892 ANTISÍSMICO + SYLOMER		Verde	892	12,441	176	20593	491,86	
2V-SH-1400 ANTISÍSMICO + SYLOMER		Marrón	1400	12,441	301	20594	513,84	
		4V-SH-268 ANTISÍSMICO + SYLOMER	Azul	268	19,909	54	20752	643,87
		4V-SH-380 ANTISÍSMICO + SYLOMER	Blanco	380	20,137	74	20753	693,25
	4V-SH-492 ANTISÍSMICO + SYLOMER	Negro	492	20,233	100	20754	725,70	
	4V-SH-692 ANTISÍSMICO + SYLOMER	Beige	692	20,593	138	20755	762,31	
	4V-SH-892 ANTISÍSMICO + SYLOMER	Rojo	892	22,077	172	20756	787,29	
	4V-SH-1340 ANTISÍSMICO + SYLOMER	Gris	1340	22,881	274	20757	900,01	
	4V-SH-1784 ANTISÍSMICO + SYLOMER	Verde	1784	23,945	351	20758	963,39	
	4V-SH-2800 ANTISÍSMICO + SYLOMER	Marrón	2800	29	601	20759	1.009,26	
		6V-SH-402 ANTISÍSMICO + SYLOMER	Azul	402	30,076	80	20861	902,13
		6V-SH-570 ANTISÍSMICO + SYLOMER	Blanco	570	30,418	112	20862	973,04
6V-SH-738 ANTISÍSMICO + SYLOMER		Negro	738	30,562	149	20863	1.018,64	
6V-SH-1038 ANTISÍSMICO + SYLOMER		Beige	1038	31,102	208	20864	1.070,48	
6V-SH-1338 ANTISÍSMICO + SYLOMER		Rojo	1338	33,328	258	20865	1.156,53	
6V-SH-2010 ANTISÍSMICO + SYLOMER		Gris	2010	34,534	410	20866	1.271,00	
6V-SH-2676 ANTISÍSMICO + SYLOMER		Verde	2676	36,13	527	20867	1.362,95	
6V-SH-4200 ANTISÍSMICO + SYLOMER		Marrón	4200	36,13	902	20868	1.440,08	
		9V-SH-603 ANTISÍSMICO + SYLOMER	Azul	603	46,273	121	20887	1.300,24
		9V-SH-855 ANTISÍSMICO + SYLOMER	Blanco	855	46,786	167	20888	1.404,10
	9V-SH-1107 ANTISÍSMICO + SYLOMER	Negro	1107	47,002	224	20889	1.469,94	
	9V-SH-1557 ANTISÍSMICO + SYLOMER	Beige	1557	47,812	311	20890	1.545,15	
	9V-SH-2007 ANTISÍSMICO + SYLOMER	Rojo	2007	51,151	387	20891	1.671,65	
	9V-SH-3015 ANTISÍSMICO + SYLOMER	Gris	3015	52,96	616	20892	1.840,77	
	9V-SH-4014 ANTISÍSMICO + SYLOMER	Verde	4014	55,354	790	20893	1.976,17	
	9V-SH-6300 ANTISÍSMICO + SYLOMER	Marrón	6300	55,354	1353	20900	2.097,89	

\*Precios de catálogo indicados en €

# Antisísmico V-SR

Esta gama de soportes se compone de:

- Un muelle con gran capacidad de carga y que permite obtener bajas frecuencias propias.
- Un sistema de nivelación incorporado.
- Una base de Sylomer® para aislar medias-altas frecuencias.



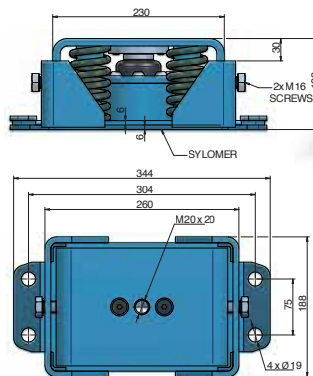
	Tipo	Color muelle	Carga Máx. (kg)	Peso (kg)	K (N/mm)	Código	Precio
	V-SR-200 ANTISÍSMICO + SYLOMER	Negro	200	5,72	64	<b>21340</b>	216,97
	V-SR-400 ANTISÍSMICO + SYLOMER	Negro	400	6	134	<b>21341</b>	218,54
	V-SR-650 ANTISÍSMICO + SYLOMER	Negro	650	6,715	181	<b>20502</b>	205,09
	V-SR-800 ANTISÍSMICO + SYLOMER	Negro	800	6,74	287	<b>20503</b>	220,04
	V-SR-1000 ANTISÍSMICO + SYLOMER	Negro	1000	7,045	351	<b>20504</b>	244,59
	V-SR-1200 ANTISÍSMICO + SYLOMER	Negro	1200	7,119	503	<b>20505</b>	267,86
	2V-SR-400 ANTISÍSMICO + SYLOMER	BLACK	400	0	128	<b>21342</b>	449,30
	2V-SR-800 ANTISÍSMICO + SYLOMER	BLACK	800	0	267	<b>21343</b>	468,16
	2V-SR-1300 ANTISÍSMICO + SYLOMER	BLACK	1300	12,335	362	<b>20506</b>	362,15
	2V-SR-1600 ANTISÍSMICO + SYLOMER	BLACK	1600	12,385	575	<b>20507</b>	400,60
	2V-SR-2000 ANTISÍSMICO + SYLOMER	BLACK	2000	12,995	702	<b>20508</b>	446,32
	2V-SR-2400 ANTISÍSMICO + SYLOMER	BLACK	2400	13,143	1007	<b>20509</b>	489,26
	4V-SR-800 ANTISÍSMICO + SYLOMER	BLACK	800	23,4	256	<b>21344</b>	618,73
	4V-SR-1600 ANTISÍSMICO + SYLOMER	BLACK	1600	24,5	535	<b>21345</b>	653,09
	4V-SR-2600 ANTISÍSMICO + SYLOMER	BLACK	2600	23,733	724	<b>21141</b>	687,47
	4V-SR-3200 ANTISÍSMICO + SYLOMER	BLACK	3200	23,833	1150	<b>21142</b>	760,84
	4V-SR-4000 ANTISÍSMICO + SYLOMER	BLACK	4000	27,66	1404	<b>21143</b>	848,64
	4V-SR-4800 ANTISÍSMICO + SYLOMER	BLACK	4800	25,349	2013	<b>21144</b>	931,08
	6V-SR-1200 ANTISÍSMICO + SYLOMER	BLACK	1200	0	384	<b>21346</b>	842,84
	6V-SR-2400 ANTISÍSMICO + SYLOMER	BLACK	2400	0	802	<b>21347</b>	889,66
	6V-SR-3900 ANTISÍSMICO + SYLOMER	BLACK	3900	35,812	1086	<b>20877</b>	936,50
	6V-SR-4800 ANTISÍSMICO + SYLOMER	BLACK	4800	35,962	1724	<b>20878</b>	1.037,43
	6V-SR-6000 ANTISÍSMICO + SYLOMER	BLACK	6000	37,792	2107	<b>20879</b>	1.160,06
	6V-SR-7200 ANTISÍSMICO + SYLOMER	BLACK	7200	38,236	3020	<b>20880</b>	1.274,69
	9V-SR-1800 ANTISÍSMICO + SYLOMER	BLACK	1800	0	576	<b>21348</b>	1.258,82
	9V-SR-3600 ANTISÍSMICO + SYLOMER	BLACK	3600	54,877	1203	<b>21349</b>	1.328,76
	9V-SR-5850 ANTISÍSMICO + SYLOMER	BLACK	5850	54,877	1629	<b>20952</b>	1.398,70
	9V-SR-7200 ANTISÍSMICO + SYLOMER	BLACK	7200	55,102	2587	<b>20953</b>	1.549,56
	9V-SR-9000 ANTISÍSMICO + SYLOMER	BLACK	9000	57,847	3160	<b>20954</b>	1.732,91
	9V-SR-10800 ANTISÍSMICO + SYLOMER	BLACK	10800	58	4530	<b>20955</b>	1.904,22



## Soporte antisísmico VISCOSO

El Soporte de muelle es adecuado para aquellas aplicaciones que requieren un mayor nivel de aislamiento de la vibración y control del movimiento, como:

- Grupos electrógenos de emergencia en hospitales, organizaciones de almacenamiento de datos o áreas residenciales.
- Bombas o compresores de pistón que tienen alta excentricidad donde no se puede instalar una masa de inercia.
- Equipamiento HVAC en hospitales o áreas residenciales.
- Este Soporte es adecuado para el aislamiento de máquinas rotativas estáticas que están expuestas a choques axiales y radiales, goteo de aceite o diesel o expuestos a las inclemencias del tiempo.

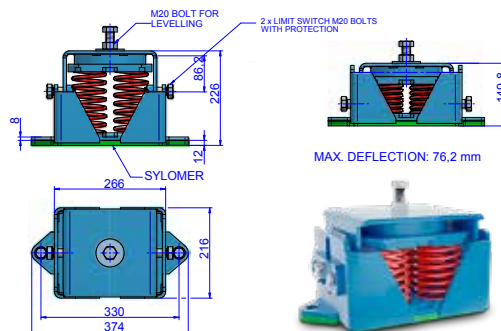


Tipo	Nº muelles	Color muelle	Flecha (mm)	Carga Máx. (kg)	K (N/mm)	Código	Precio
SOPORTE ANTISÍSMICO VISCOSO	4	YELLOW	22	800	364	<b>21269</b>	1.084,76
	4	PURPLE	22	1220	556	<b>21256</b>	1.106,91
	4	GREEN	22	1620	736	<b>21255</b>	1.177,83
	4	GREY	22	2160	982	<b>21257</b>	1.223,42
	4	WHITE	22	2448	1113	<b>21258</b>	1.275,28
	4	RED	22	3212	1380	<b>21259</b>	1.361,30

## SOPORTE ANTISÍSMICO PRECARGABLE 4V-SX



Los soportes V-SX son capaces de llegar a frecuencias naturales muy bajas, de 2 a 3Hz. Además, este soporte incorpora una alfombrilla de Sylomer® proporcionando también un buen aislamiento a medias-altas frecuencias. Gracias a esta combinación muelle-Sylomer®, este soporte puede proporcionar un gran aislamiento en todo el rango de frecuencias.

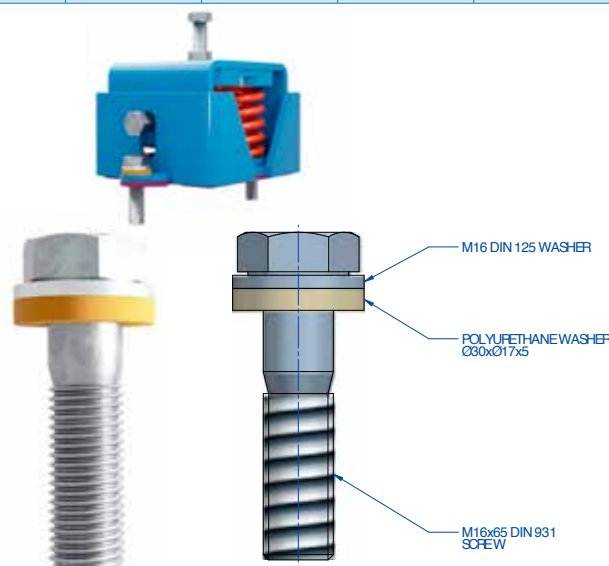


Tipo	Color muelle	Carga Máx. (kg)	Peso (kg)	K (N/mm)	Código	Precio
4V-SX 407 ANTISÍSMICO PRECARGABLE + SYLOMER®	BLUE	407	32	53,6	<b>20802</b>	1.043,89
4V-SX 578 ANTISÍSMICO PRECARGABLE + SYLOMER®	WHITE	578	32	74,4	<b>20803</b>	1.081,45
4V-SX 748 ANTISÍSMICO PRECARGABLE + SYLOMER®	BLACK	748	32	99,6	<b>20804</b>	1.140,57
4V-SX 1052 ANTISÍSMICO PRECARGABLE + SYLOMER®	BEIGE	1052	32	138,4	<b>20805</b>	1.223,68
4V-SX 1356 ANTISÍSMICO PRECARGABLE + SYLOMER®	RED	1356	32	172	<b>20806</b>	1.283,78
4V-SX 2037 ANTISÍSMICO PRECARGABLE + SYLOMER®	GREY	2037	32	273,6	<b>20800</b>	1.343,65
4V-SX 2712 ANTISÍSMICO PRECARGABLE + SYLOMER®	GREEN	2712	32	351,2	<b>20807</b>	1.403,29
4V-SX 4256 ANTISÍSMICO PRECARGABLE + SYLOMER®	BROWN	4256	32	601,2	<b>20808</b>	1.463,65

## SYLOMER KIT FIJACIÓN

Según la aplicación se requiere un diferente espesor de la arandela. Si tuviesen alguna duda, consúltenos por favor.

Tipo	Código	Precio
1V-SR-SH/2V-SR-SH/4V-SX ANTI-SEISMIC	<b>708095</b>	4,09
4/6/9V-SR-SH ANTI-SEISMIC	<b>708096</b>	11,13
AMC ANTI-SEISMIC	<b>708097</b>	3,96
ANTI-SEISMIC MINI	<b>708098</b>	9,53
1 AMC/1V-SR/1V-SH + SYLOMER	<b>708064</b>	1,65



\*Precios de catálogo indicados en €

by getzner  
**sylomer**®  
Tacos y alfombrillas



## VIBRATION ISOLATOR PRO

Esta aplicación te ayudará a **ENCONTRAR EL SOPORTE ANTIVIBRATORIO CORRECTO** para tu caso. Los acelerómetros integrados de su teléfono son capaces de realizar mediciones FFT donde podrá ver cuáles son las frecuencias predominantes que necesita aislar.





# TSR + by getzner sylomer<sup>®</sup>

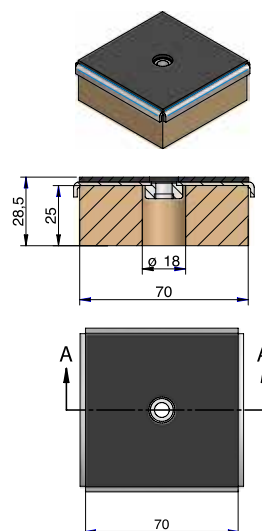
## APLICACIONES

Los soportes antivibratorios de AMC-MECANOCAUCHO tipo TSR, incorporan el material antivibratorio SYLOMER<sup>®</sup> de espuma microcelular. Estos soportes se pueden llegar a fijar mecánicamente gracias a la rosca interna que incorpora la parte metálica, la cual está tratada con un baño antioxidante que cumple la normativa RoHS. Además, los soportes TSR disponen de una placa antideslizante superior de caucho neopreno pensado para cuando sea necesario una instalación únicamente de apoyo. Existen 6 elementos diferentes para un gran rango de cargas.

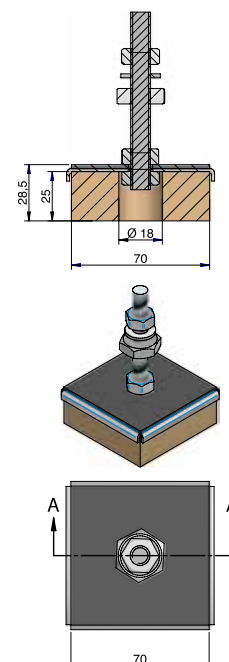


Tipo	Flecha (mm)	Carga Min. (kg)	Carga Máx. (kg)	Frec. (Hz) Carga Min.	Frec. (Hz) Carga Max.	K (N/mm)	E Modulus (N/mm <sup>2</sup> )	M	Peso (kg)	Código	Precio
TSR 55 + KIT NIV	1,6	10	25	23,8	11	0,16	0,87	M8	0,2	<b>157101</b>	12,23
								M10	0,253	<b>157107</b>	13,31
								M12	0,314	<b>157113</b>	14,67
TSR 110 + KIT NIV	2,1	25	45	17,4	11,1	0,23	1,25	M8	0,21	<b>157102</b>	13,18
								M10	0,258	<b>157108</b>	14,26
								M12	0,324	<b>157114</b>	15,63
TSR 220 + KIT NIV	2,1	45	75	16	11,1	0,38	2,03	M8	0,225	<b>157103</b>	13,62
								M10	0,273	<b>157109</b>	15,52
								M12	0,34	<b>157115</b>	16,32
TSR 450 + KIT NIV	2,7	75	150	15,5	10,4	0,67	3,58	M8	0,24	<b>157104</b>	16,78
								M10	0,287	<b>157110</b>	18,68
								M12	0,353	<b>157116</b>	19,46
TSR 850 + KIT NIV	2,9	150	250	14,2	11,1	1,28	6,9	M8	0,26	<b>157105</b>	17,42
								M10	0,31	<b>157111</b>	18,40
								M12	0,375	<b>157117</b>	19,78
TSR 1200 + KIT NIV	2,9	250	300	11	10	1,24	6,7	M8	0,275	<b>157106</b>	20,72
								M10	0,3	<b>157112</b>	21,24
								M12	0,366	<b>157118</b>	22,58
TSR 55	1,6	10	25	23,8	11	0,16	0,87	M8	0,163	<b>157001</b>	11,75
								M10	0,163	<b>157008</b>	12,08
								M12	0,163	<b>157014</b>	12,76
TSR 110	2,1	25	45	17,4	11,1	0,23	1,25	M8	0,173	<b>157002</b>	12,91
								M10	0,173	<b>157009</b>	13,04
								M12	0,173	<b>157015</b>	13,31
TSR 220	2,1	45	75	16	11,1	0,38	2,03	M8	0,188	<b>157003</b>	13,18
								M10	0,188	<b>157010</b>	13,52
								M12	0,188	<b>157016</b>	14,13
TSR 450	2,7	75	150	15,5	10,4	0,67	3,58	M8	0,203	<b>157004</b>	16,78
								M10	0,203	<b>157011</b>	17,00
								M12	0,203	<b>157017</b>	17,27
TSR 850	2,9	150	250	14,2	11,1	1,28	6,9	M8	0,223	<b>157005</b>	17,13
								M10	0,223	<b>157012</b>	17,27
								M12	0,223	<b>157018</b>	17,56
TSR 1200	2,9	250	300	11	10	1,24	6,7	M8	0,238	<b>157006</b>	19,60
								M10	0,238	<b>157013</b>	19,72
								M12	0,238	<b>157019</b>	20,27

TSR sin Kit de Nivelación

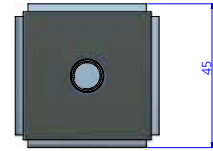
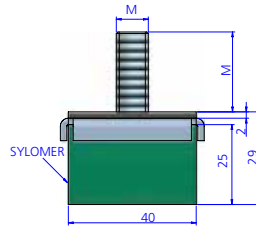


TSR con Kit de Nivelación



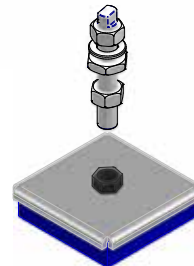
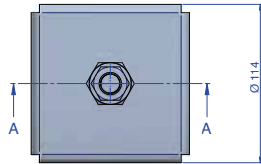
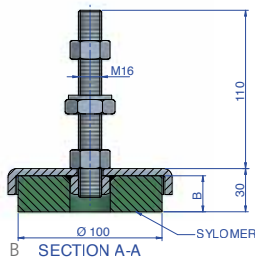
\*Precios de catálogo indicados en €

# TSR+ **sylomer**<sup>®</sup> 40x40



Tipo	Carga Máx. (kg)	Flecha (mm)	Frec. Propia. (Hz)	M	Código	Precio
TSR 55 40X40	7.5	1.6	13.6	M-8x20	<b>157035</b>	7,14
				M-10x25	<b>157066</b>	8,80
TSR 110 40X40	15	2	11.7	M-8x20	<b>157036</b>	8,15
				M-10x25	<b>157067</b>	9,54
TSR 220 40X40	25	2,1	11.5	M-8x20	<b>157037</b>	8,48
				M-10x25	<b>157070</b>	9,90

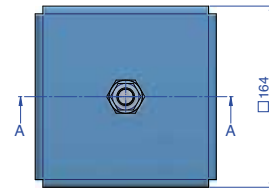
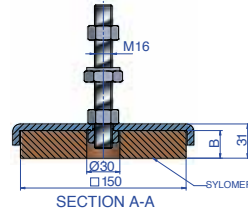
# TSR+ **sylomer**<sup>®</sup> 100x100



Tipo	Carga Min. (kg)	Carga Máx. (kg)	B (mm)	Peso (kg)	Frec. (Hz) Carga Min.	Frec. (Hz) Carga Max.	Código	Precio
TSR 100x100	0	45	25	1,1	-	13,96	<b>157071</b>	53,21
SR_55 M16 + Kit Niv.	0	44	50	1,1	-	7,82	<b>157170</b>	62,78
TSR 100x100	46	92	25	1,16	16,52	11,68	<b>157072</b>	56,08
SR_110 M16 + Kit Niv.	45	82	50	0,883	10,64	7,88	<b>157171</b>	68,14
TSR 100x100	93	160	25	1,24	14,41	10,99	<b>157073</b>	58,78
SR_220 M16 + Kit Niv.	83	148	50	0,927	9,88	7,40	<b>157172</b>	71,26
TSR 100x100	161	323	25	1,34	14,49	10,23	<b>157074</b>	63,58
SR_450 M16 + Kit Niv.	149	274	50	1,27	10,30	7,59	<b>157173</b>	78,96
TSR 100x100	324	530	25	1,39	14,42	11,27	<b>157075</b>	69,34
SR_850 M16 + Kit Niv.	275	409	50	0	9,13	7,49	<b>157174</b>	88,73
TSR 100x100	531	641	25	1,42	11,26	10,24	<b>157076</b>	73,07
SR_1200 M16 + Kit Niv.	410	521	50	1,36	8,33	7,39	<b>157175</b>	98,51

Tipo	Carga Min. (kg)	Carga Máx. (kg)	B (mm)	Peso (kg)	Frec. (Hz) Carga Min.	Frec. (Hz) Carga Max.	Código	Precio
TSR 100x100 SR55 M16	0	45	25	1,1	-	13,96	<b>157083</b>	50,56
	0	44	50	0,8	-	7,82	<b>157091</b>	60,14
TSR 100x100 SR110 M16	46	92	25	1,16	16,52	11,68	<b>157084</b>	53,38
	45	82	50	1,16	10,64	7,88	<b>157092</b>	65,44
TSR 100x100 SR220 M16	93	160	25	1,24	14,41	10,99	<b>157085</b>	56,02
	83	148	50	1,24	9,88	7,40	<b>157093</b>	68,50
TSR 100x100 SR450 M16	161	323	25	1,34	14,49	10,23	<b>157086</b>	60,69
	149	274	50	0,85	10,30	7,59	<b>157094</b>	76,08
TSR 100x100 SR850 M16	324	530	25	1,39	14,42	11,27	<b>157087</b>	66,33
	275	409	50	1,06	9,13	7,49	<b>157095</b>	85,73
TSR 100x100 SR1200 M16	531	641	25	1,42	11,26	10,24	<b>157088</b>	69,95
	410	521	50	1,087	8,33	7,39	<b>157096</b>	95,39

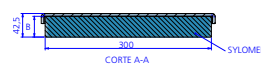
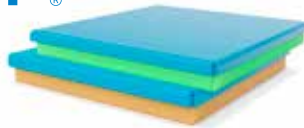
by getzner  
**TSR+ sylomer®**  
150x150



Tipo	Carga Min. (kg)	Carga Max. (kg)	B (mm)	Peso (kg)	Frec. Carga Min. (Hz)	Frec. Carga Max. (Hz)	Código	Precio
TSR 150x150 SR_110 M16 + Kit Niv.	0	230	25	2,25	-	11,38	<b>157120</b>	71,81
	0	202	50	0	-	8,11	<b>157176</b>	99,91
TSR 150x150 SR_220 M16 + Kit Niv.	231	430	25	2,25	14,36	10,53	<b>157121</b>	75,33
	203	375	50	0	10,20	7,50	<b>157177</b>	102,97
TSR 150x150 SR_450 M16 + Kit Niv.	431	860	25	2,25	14,08	9,97	<b>157122</b>	86,96
	376	709	50	0	10,43	7,59	<b>157178</b>	122,28
TSR 150x150 SR_850 M16 + Kit Niv.	861	1420	25	2,25	14,51	11,30	<b>157123</b>	87,58
	710	1093	50	2,72	9,45	7,61	<b>157179</b>	133,14
TSR 150x150 SR_1200 M16 + Kit Niv.	1421	1900	25	2,25	12,27	10,61	<b>157124</b>	94,79
	1094	1418	50	0	8,55	7,51	<b>157180</b>	133,91

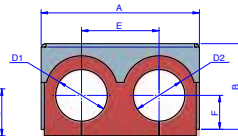
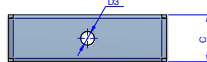
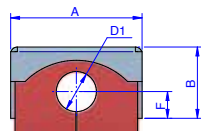
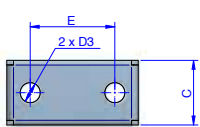
Tipo	Carga Min. (kg)	Carga Max. (kg)	B (mm)	Peso (kg)	Frec. Carga Min. (Hz)	Frec. Carga Max. (Hz)	Código	Precio
TSR 150x150 SR_110 M16	0	230	25	1,9	-	11,38	<b>157125</b>	68,63
	0	202	50	1,9	-	8,11	<b>157145</b>	96,72
TSR 150x150 SR_220 M16	231	430	25	1,9	14,36	10,53	<b>157126</b>	72,14
	203	375	50	2,2	10,20	7,50	<b>157156</b>	99,79
TSR 150x150 SR_450 M16	431	860	25	1,9	14,08	9,97	<b>157127</b>	83,79
	376	709	50	2,26	10,43	7,59	<b>157154</b>	119,10
TSR 150x150 SR_850 M16	861	1420	25	1,9	14,51	11,30	<b>157128</b>	84,47
	710	1093	50	2,4	9,45	7,61	<b>157155</b>	130,03
TSR 150x150 SR_1200 M16	1421	1900	25	1,9	12,27	10,61	<b>157129</b>	91,43
	1094	1418	50	2,8	8,55	7,51	<b>157157</b>	130,55

by getzner  
**TSR+ sylomer®**  
300x300



Tipo	Carga Min. (kg)	Carga Max. (kg)	B (mm)	Peso (kg)	Frec. Carga Min. (Hz)	Frec. Carga Max. (Hz)	Código	Precio
TSR 300X300 SR28	0	253	37,5	5	-	9,99	<b>157162</b>	142,55
TSR 300X300 SR42	254	380	37,5	0	11,79	9,64	<b>157163</b>	140,67
TSR 300X300 SR55	381	500	37,5	0	10,65	9,30	<b>157164</b>	166,12
TSR 300X300 SR110	501	985	37,5	5,65	13,20	9,41	<b>157165</b>	190,97
TSR 300X300 SR220	986	1950	37,5	0	12,24	8,71	<b>157166</b>	196,89
TSR 300X300 SR450	1951	3900	37,5	0	12,45	8,81	<b>157167</b>	233,38

by getzner  
**AKUSTIK PIPE + sylomer®**



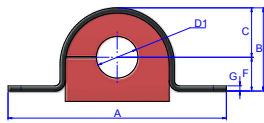
TIPO B

TIPO A

Tipo	A (mm)	B (mm)	C (mm)	E (mm)	F (mm)	D1	D2	D3	Código	Precio
Type A	70	34,5	29	36	14,5	15	18	8,5	<b>23872</b>	17,34
	70	34,5	29	36	14,5	18	18	8,5	<b>23873</b>	17,34
	82	42	29	43	16	21,2	24,3	8,5	<b>23874</b>	19,79
	70	34,5	29	36	13	22	22	8,5	<b>23871</b>	25,95
	99	51,5	30	48	21	28	28	8,5	<b>23876</b>	26,02
	99	51,5	30	48	21	32	32	8,5	<b>23875</b>	26,02
Type B	59	32	29	38	12	18	-	9	<b>23877</b>	17,63

# AKUSTIK PIPE OMEGA + **sylomer**<sup>®</sup> by getzner

IR AL VIDEO



Tipo	A (mm)	B (mm)	C (mm)	E (mm)	F (mm)	G (mm)	H (mm)	I (mm)	D1	D2	Código	Precio
Type Omega	84	32	19	66	13	2	20	25	10	6,5	23892	12,90
	84	32	19	66	13	2	20	25	14	6,5	23893	13,09
	94	42	24	76	18	2	20	25	20	6,5	23894	14,15
	94	42	24	76	18	2	20	25	26	6,5	23895	14,22
	69	24	13	51	11	2	20	25	5,5	6,5	23896	13,03
	84	32	19	66	13	2	20	25	16	6,5	23897	12,97
	104	50	28	86	22	2	20	25	33	6,5	23898	16,54

## LA REVOLUCIÓN SILENCIOSA

**SYLOMER**<sup>®</sup> es la mejor solución para aislar vibraciones y ruidos propagados por estructuras sólidas. Realizado en material excepcionalmente adaptable y muy efectivo.

**SYLOMER**<sup>®</sup> es rápido de colocar y pegar. Es resistente al agua, a aceites, ácidos diluidos y bases, y mantiene su elasticidad a bajas temperaturas.

**SYLOMER**<sup>®</sup> se lleva aplicando desde hace más de 35 años y se han realizado ensayos de materiales instalados hace 25 años y se ha podido comprobar que el estado molecular y antivibratorio no ha variado.

**SYLOMER**<sup>®</sup> se puede suministrar también en rollos de 5 x 1,5 metros y en tiras de 1,5 metros por cualquier ancho.

### Material:

Poliuretano micro celular con excelentes propiedades muelle-amortiguador.

### Formato de suministro estándar:

Espesores: 12,5 mm / 25 mm

Rollos: 1,5 metros de ancho, 5 metros de largo.

Tiras: 1,5 metros de ancho y hasta 5 metros de largo.

Otras dimensiones (incluido el espesor) troqueladas, moldeadas bajo plano, se pueden suministrar bajo demanda.

Tipo de material:

Propiedades	Tipo de Ensayo	SR 11	SR 18	SR 28	SR 42	SR 55	SR 110	SR 220	SR 450	SR 850	SR 1200
Color		amarillo	naranja	azul	rosa	verde	marrón	rojo	gris	turquesa	violeta
Rango de uso estático (N/mm <sup>2</sup> ) **		0.011	0.018	0.028	0.042	0.055	0.110	0.220	0.450	0.850	1.200
Cargas puntuales (N/mm <sup>2</sup> ) **		0.5	0.75	1.0	2.0	2.0	3.0	4.0	5.0	6.0	6.0
Factor de pérdida mecánica (amortiguamiento)	DIN 53513*	0.25	0.23	0.21	0.16	0.17	0.13	0.13	0.11	0.12	0.09
Módulo a cizalla estático (N/mm <sup>2</sup> )	DIN ISO 1827*	0.03	0.05	0.07	0.08	0.13	0.22	0.35	0.58	0.8	0.9
Módulo a cizalla dinámico (N/mm <sup>2</sup> )	DIN ISO 1827*	0.1	0.2	0.15	0.17	0.26	0.42	0.64	1.0	1.4	1.6
Abrasión (mm <sup>3</sup> ) ***	DIN 53516	1400	400	1300	1200	1100	1100	1000	400	300	350
Módulo elástico estático E (N/mm <sup>2</sup> ) a carga máxima.	DIN 53513*	0.061	0.097	0.166	0.282	0.367	0.87	1.44	3.30	7.2	10.4
Módulo elástico dinámico E (N/mm <sup>2</sup> ) a carga máxima.	DIN 53513*	0.172	0.280	0.437	0.611	0.753	1.36	2.54	5.04	11.1	16.4
Resistencia a la deformación (N/mm <sup>2</sup> ) para deformarlo un 10%.		0.012	0.020	0.031	0.047	0.061	0.12	0.22	0.42	0.86	1.08
Rango de temperaturas de uso		-30 to +70									
Picos de temperatura	short term****	+120									
Comportamiento al fuego	DIN 4102 EN ISO 11925-2	B2, B, C and D									

\* Procedimiento de medida similar al de la norma en cuestión.  
 \*\* Datos válidos para un factor de forma q=3, material espesor 25 mm.  
 \*\*\* La medida de la abrasión, depende de la densidad, según varíen los parámetros del ensayo.  
 \*\*\*\* Dependiendo de la aplicación.



Solicite nuestro tríptico muestrario

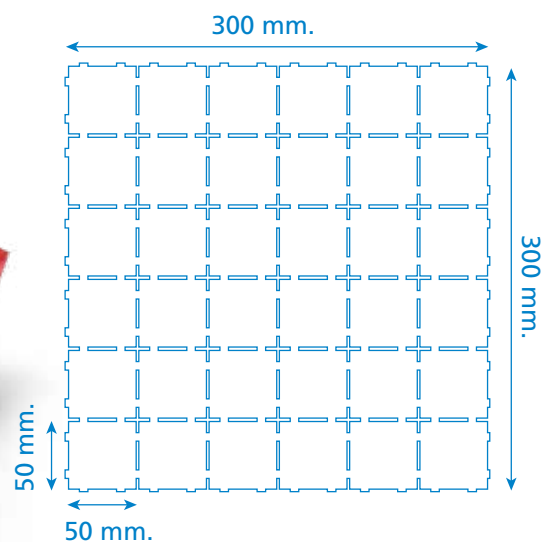
\*Precios de catálogo indicados en €

## sylomer® PAD

### APLICACIONES

El objetivo de este producto es desolidarizar las máquinas generadoras de vibraciones mediante apoyos elásticos de material Sylomer® para evitar la transmisión de las vibraciones por vía solidaria. Este producto ofrece la ventaja de poder adaptarse a diferentes tipos de apoyos con un solo producto fácilmente amoldable y cortable en las dimensiones necesarias.

Este material Sylomer® PAD se fabrica en 5 densidades diferentes en función de las necesidades de carga.



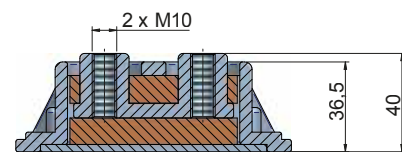
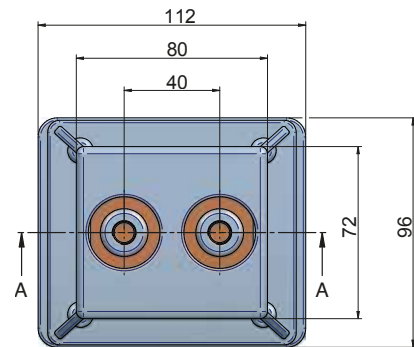
Tipo	Carga Máx. (kg/pieza)	Peso (kg)	Espesor (mm)	Frec. Propia. (Hz)	Código	Precio
SYLOMER PAD 110	20	0,404	12	20,1	<b>707601</b>	79,34
		0,606	25	13,7	<b>707602</b>	120,30
SYLOMER PAD 220	40	0,63	12	17,4	<b>707603</b>	84,71
		0,97	25	11,4	<b>707604</b>	132,83
SYLOMER PAD 450	80	0,92	12	16,1	<b>707605</b>	112,29
		1,345	25	10,6	<b>707606</b>	156,97
SYLOMER PAD 850	120	1,02	12	17,7	<b>712149</b>	131,31
		1,96	25	10,9	<b>712150</b>	199,47
SYLOMER PAD 1200	160	1,06	12	17,3	<b>712151</b>	154,56
		2,04	25	10,6	<b>712152</b>	274,30



## TLG + <sup>by getzner</sup>sylomer®

Los soportes antivibratorios TLG + Sylomer® de AMC-MECANOCAUCHO han sido diseñados para el aislamiento de ruido estructural en edificios. Su material elástico está compuesto por Sylomer® en distintas densidades para adecuarse a aplicaciones de distintas cargas.

Los soportes antivibratorios TLG + Sylomer® incorporan un tope metálico interior que los dota de protección antitracción. Este componente limita el movimiento vertical ascendente cuando el soporte es sometido a fuerzas a tracción.



SECTION A-A

Tipo	M	Código	Precio
TLG + Sylomer® 110	M-10	<b>176522</b>	155,12
TLG + Sylomer® 220	M-10	<b>176523</b>	155,23
TLG + Sylomer® 450	M-10	<b>176524</b>	141,80
TLG + Sylomer® 850	M-10	<b>176525</b>	156,89

Tipo	Código	Precio
Clamp DIN 6316 7x60	<b>611533</b>	

## Tacos <sup>by getzner</sup>sylomer®

Tipo	Formato	Peso (kg)	Carga Máx. (kg)	Frec. Propia. (Hz)	Código	Precio
Taco Sylomer SR11	100 x 100 x 25 mm.	0,04	10	12	<b>707278</b>	4,23
Taco Sylomer SR18	100 x 100 x 25 mm.	0,045	16	12	<b>707279</b>	4,71
Taco Sylomer SR28	100 x 100 x 25 mm.	0,05	25	12	<b>707280</b>	5,79
Taco Sylomer SR42	100 x 100 x 25 mm.	0,059	40	12	<b>707368</b>	6,34
Taco Sylomer SR55	100 x 100 x 25 mm.	0,075	50	12	<b>707241</b>	7,33
Taco Sylomer SR110	100 x 100 x 25mm	0,1	100	12	<b>707242</b>	9,80
	75 x 75 x 25mm	0,056	50	12	<b>707918</b>	5,87
Taco Sylomer SR220	100 x 100 x 25mm	0,13	200	12	<b>707243</b>	11,24
	75 x 75 x 25mm	0,074	100	12	<b>707919</b>	7,08
Taco Sylomer SR450	100x 100x 25mm	0,17	400	12	<b>707244</b>	14,96
	80x 80x 37mm	0,15	210	8	<b>707344</b>	28,49
	100x 100x 37mm	0,256	350	8	<b>707348</b>	23,82
Taco Sylomer SR850	75 x 75 x 25mm	0,092	200	12	<b>707920</b>	9,17
	100 x 100 x 25mm	0,21	600	12	<b>707245</b>	19,05
	75 x 75 x 25mm	0,115	330	12	<b>707921</b>	11,43
Taco Sylomer SR1200	100 x 100 x 25mm	0,216	820	12	<b>707369</b>	22,82
	75 x 75 x 25mm	0,118	400	12	<b>707922</b>	13,61



Taco SR450 - 37

## Alfombrillas **sylomer**<sup>®</sup>

Tipo	Formato	Carga Máx. (kg)	Frec. Propia. (Hz)	Peso (kg)	Código	Precio
Taco Sylomer SR55	300 x 300 x 12 mm.	500	18	0,324	<b>707231</b>	32,13
Taco Sylomer SR110	300 x 300 x 12 mm.	900	18	0,432	<b>707232</b>	43,07
Taco Sylomer SR220	300 x 300 x 12 mm.	1800	18	0,55	<b>707233</b>	52,17
Taco Sylomer SR450	300 x 300 x 12 mm.	3600	18	0,73	<b>707234</b>	66,73
Taco Sylomer SR850	300 x 300 x 12 mm.	5400	18	0,918	<b>707235</b>	86,11
Taco Sylomer SR1200	300 x 300 x 12 mm.	11500	18	0,93	<b>707370</b>	111,69



## Bloques de **sylomer**<sup>®</sup> para suelo flotante

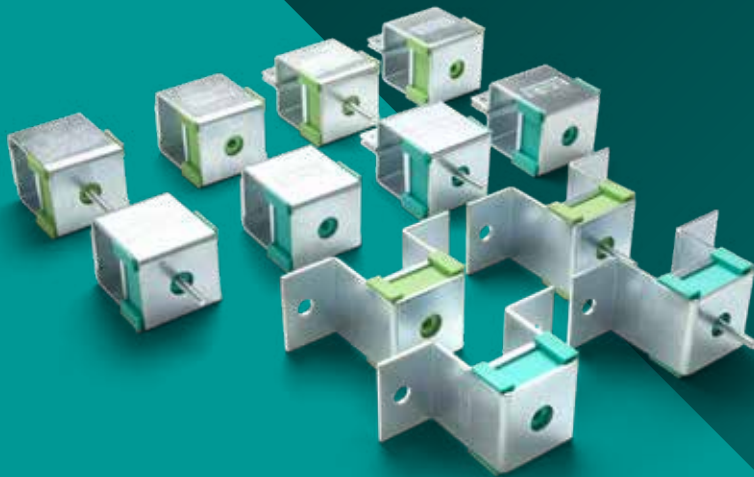
- Gran mejora de aislamiento ruido de Impacto, sobre todo a bajas frecuencias.
- Muy bajo creeping (poca deformación permanente).
- Sistema extremadamente competitivo, gracias a su bajo coste y gran rendimiento.
- Excelente comportamiento ante choques e impactos.
- Permite cualquier tipo de instalación o conducción entre soportes.
- Material con extraordinarias características de envejecimiento.



Tipo	Formato	Peso (kg)	Carga Máx. (kg)	Código	Precio
AFB 30 Floor Block	50 x 50 x 50	0,065	35	<b>707861</b>	11,41
AFB 60 Floor Block	50 x 50 x 50	0,083	60	<b>707862</b>	12,01
AFB 110 Floor Block	50 x 50 x 50	0,103	100	<b>707863</b>	13,06
AFB 160 Floor Block	50 x 50 x 50	0.118	160	<b>707884</b>	14,16

# Akustik+ sylomer<sup>®</sup> by getzner

Cuando 2 dB a bajas frecuencias  
marcan la diferencia



## ACOUSTIC HANGER PRO

Ideal para la acústica en edificios. Esta aplicación te ayudará a **ENCONTRAR LA SUSPENSIÓN ANTIVIBRATORIA** adecuada para tu suelo/techo. De manejo muy sencillo, esta aplicación es capaz de elegir el soporte para suelo flotante y proporciona un informe de aislamiento, fichas técnicas y vídeos de instalación.



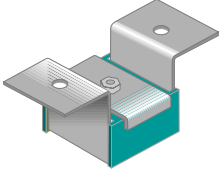
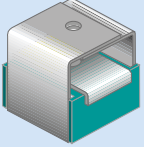
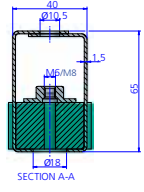
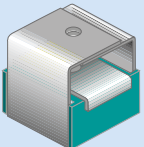
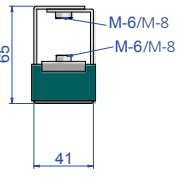
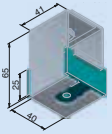
# Soportes de techo Akustik + sylomer®



	Tipo	Resumen	Carga	Peso (kg.)	Código	Precio
	Akustik 1 + Sylomer@15 tipo A	Se fija directamente al techo por medio de dos agujeros y al perfil por medio de un tornillo macho "tipo A" M6 o M8.	15 (M6)	0,133	23651	7,38
			15 (M8)	0,140	23699	7,38
			30 (M6)	0,133	23501	7,45
			30 (M8)	0,140	23700	7,60
			50 (M6)	0,140	23502	7,64
			50 (M8)	0,140	23272	7,64
			75 (M6)	0,146	23517	7,80
			75 (M8)	0,140	23273	7,80
	Akustik 1 Low + Sylomer® Tipo A	-	15	0,112	23773	7,38
			30	0,112	23771	7,45
			50	0,112	23774	7,64
			75	0,112	23772	7,80
	Akustik 3 + Sylomer® Tipo A (M6-M8)	Se fija directamente al techo por medio de un tornillo y al perfil por medio de un tornillo "tipo A" M6 o M8.	15 (M6)	0,133	23135	7,38
			15 (M8)	0,133	23207	7,38
			30 (M6)	0,13	23503	7,45
			30 (M8)	0,133	23274	7,45
			50 (M6)	0,13	23569	7,64
			50 (M8)	0,133	23275	7,64
			75 (M6)	0,14	23519	7,80
			75 (M8)	0,133	23270	7,80
	Akustik 3 High + Sylomer® Tipo A (M6-M8)	-	15 (M6)	0,141	23749	7,83
			15 (M8)	0,141	23277	7,83
			30 (M6)	0,141	23654	7,85
			30 (M8)	0,141	23278	7,85
			50 (M6)	0,141	23656	7,87
			50 (M8)	0,141	23279	7,87
			75 (M6)	0,141	23658	7,90
			75 (M8)	0,141	23280	7,90
	Akustik 4 + Sylomer® Tipo A	Se fija al techo por medio de una varilla roscada y al perfil por medio de un tornillo "tipo A" M6 o M8.	15	0,133	23187	7,38
			30	0,141	23505	7,45
			50	0,141	23578	7,64
			75	0,141	23521	7,80
	Akustik 4 High + Sylomer® Tipo A (M6-M8)	Se fija al techo por medio de una varilla roscada y al perfil por medio de un tornillo "tipo A" M6 o M8.	15 (M6)	0,133	23189	7,83
			15 (M8)	0,133	23286	7,83
			30 (M6)	0,141	23537	7,85
			30 (M8)	0,133	23287	7,85
			50 (M6)	0,141	23580	7,87
			50 (M8)	0,133	23288	7,87
			75 (M6)	0,141	23539	8,14
			75 (M8)	0,133	23289	8,14
	Akustik Sierra + Sylomer® Tipo A	Ventana fijada al techo mediante tornillo M6. Además incorpora elemento de fijación al perfil de gran sencillez.	15	0,133	23197	7,76
			30	0,16	23863	7,93
			50	0,16	23584	8,16
			75	0,16	23865	8,38

\*Precios de catálogo indicados en €



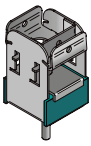
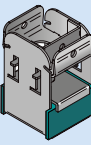
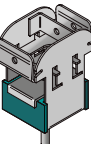
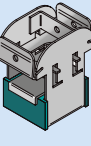
	Tipo	Resumen	Carga	Peso (kg.)	Código	Precio
	Akustik 1 + Sylomer® Tipo B (M6-M8)	Se fija directamente al techo por medio de dos agujeros y al perfil por medio de una tuerca M6 o M8.	15 (M6)	0,125	<b>23652</b>	7,38
			15 (M8)	0,125	<b>23653</b>	7,38
			30 (M6)	0,125	<b>23509</b>	7,45
			30 (M8)	0,125	<b>23603</b>	7,45
			50 (M6)	0,12	<b>23520</b>	7,64
			50 (M8)	0,12	<b>23880</b>	7,79
			75 (M6)	0,12	<b>23525</b>	7,80
			75 (M8)	0,12	<b>23604</b>	7,80
	Akustik 3 + Sylomer® Tipo B (M6-M8)	Se fija directamente al techo por medio de un tornillo y al perfil por medio de una tuerca M6 o M8.	15 (M6)	0,133	<b>23186</b>	7,38
			15 (M8)	0,133	<b>23208</b>	7,38
			30 (M6)	0,136	<b>23511</b>	7,45
			30 (M8)	0,133	<b>23881</b>	7,45
			50 (M6)	0,136	<b>23570</b>	7,64
			50 (M8)	0,133	<b>23883</b>	7,64
			75 (M6)	0,14	<b>23527</b>	7,80
			75 (M8)	0,133	<b>23882</b>	7,80
	Akustik 3 High + Sylomer® Tipo B (M6-M8)		15 (M6)	0,141	<b>23750</b>	7,38
			15 (M8)	0,141	<b>23281</b>	7,38
			30 (M6)	0,141	<b>23655</b>	7,63
			30 (M8)	0,141	<b>23282</b>	7,63
			50 (M6)	0,141	<b>23657</b>	7,74
			50 (M8)	0,141	<b>23283</b>	7,74
			75 (M6)	0,141	<b>23659</b>	8,02
			75 (M8)	0,141	<b>23686</b>	8,02
	Akustik 4 + Sylomer® Tipo B (M6-M8)	Se fija al techo por medio de una varilla roscada y al perfil por medio de una tuerca M6 o M8.	15 (M6)	0,133	<b>23188</b>	7,38
			15 (M8)	0,133	<b>23740</b>	7,38
			30 (M6)	0,141	<b>23513</b>	7,45
			30 (M8)	0,133	<b>23744</b>	7,45
			50 (M6)	0,141	<b>23579</b>	7,64
			50 (M8)	0,133	<b>23276</b>	7,64
			75 (M6)	0,141	<b>23529</b>	7,80
			75 (M8)	0,133	<b>23675</b>	7,80
	Akustik 4 High + Sylomer® Tipo B (M6-M8)	Se fija al techo por medio de una varilla roscada y al perfil por medio de una tuerca M6 o M8.	15 (M6)	0,133	<b>23190</b>	7,79
			15 (M8)	0,133	<b>23266</b>	7,79
			30 (M6)	0,141	<b>23538</b>	7,85
			30 (M8)	0,133	<b>23267</b>	7,85
			50 (M6)	0,141	<b>23581</b>	7,95
			50 (M8)	0,133	<b>23284</b>	7,95
			75 (M6)	0,141	<b>23540</b>	8,25
			75 (M8)	0,133	<b>23285</b>	8,25
	Akustik Sierra + Sylomer® Tipo B	Ventana fijada al techo mediante tuerca soldada M6. Además incorpora elemento de fijación al perfil de gran sencillez.	15	0,133	<b>23198</b>	8,07
			30	0,16	<b>23864</b>	8,25
			50	0,16	<b>23585</b>	8,49
			75	0,16	<b>23866</b>	8,72

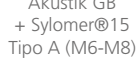
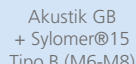

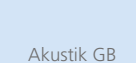
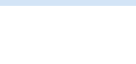
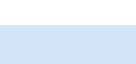
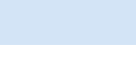





## Soportes de techo Akustik Super+ by getzner **sylomer<sup>®</sup>**

## Soportes de techo Akustik GB + by getzner **sylomer<sup>®</sup>**

	Tipo	Ancho perfil	Carga Max. (kg)	Peso (kg)	Código	Precio
	Akustik Super T47 + Sylomer <sup>®</sup> Tipo A	45/47	15	0,17	23193	6,84
			30	0,17	23821	6,99
			50	0,17	23588	7,11
			75	0,18	23841	7,38
	Akustik Super T47 + Sylomer <sup>®</sup> Tipo B	45/47	15	0,166	23194	6,96
			30	0,166	23822	7,11
			50	0,166	23589	7,22
			75	0,175	23842	7,50
	Akustik Super T60 + Sylomer <sup>®</sup> Tipo A	CD6027	15 (M6)	0,133	23195	7,63
			15 (M8)	0,133	23226	7,63
			30 (M6)	0,189	23831	7,78
			30 (M8)	0,133	23228	7,85
			50 (M6)	0,189	23590	7,89
			50 (M8)	0,133	23230	7,89
			75 (M6)	0,198	23851	8,20
			75 (M8)	0,133	23234	8,20
	Akustik Super T60 + Sylomer <sup>®</sup> Tipo B	CD6027	15 (M6)	0,133	23196	7,75
			15 (M8)	0,133	23227	7,75
			30 (M6)	0,184	23832	7,89
			30 (M8)	0,133	23229	7,89
			50 (M6)	0,184	23591	8,02
			50 (M8)	0,133	23233	8,02
			75 (M6)	0,194	23852	8,30
			75 (M8)	0,133	23853	8,30

	Tipo	Carga Max. (kg)	Peso (kg)	Código	Precio
	Akustik GB + Sylomer@15 Tipo A (M6-M8)	15 (M6)	0,133	23199	9,78
		15 (M8)	0,133	23217	9,78
	Akustik GB + Sylomer@15 Tipo B (M6-M8)	15 (M6)	0,133	23200	9,90
		15 (M8)	0,133	23235	9,90
	Akustik GB + Sylomer@30 Tipo A (M6-M8)	30 (M6)	0,176	23105	9,85
		30 (M8)	0,133	23191	9,85
	Akustik GB + Sylomer@30 Tipo B (M6-M8)	30 (M6)	0,168	23106	9,95
		30 (M8)	0,133	23236	9,95
	Akustik GB + Sylomer@50 Tipo A (M6-M8)	50 (M6)	0,176	23592	9,95
		50 (M8)	0,133	23192	9,95
	Akustik GB + Sylomer@50 Tipo B (M6-M8)	50 (M6)	0,168	23593	10,06
		50 (M8)	0,133	23237	10,06
	Akustik GB + Sylomer@75 Tipo A (M6-M8)	75 (M6)	0,176	23107	10,23
		75 (M8)	0,133	23239	10,23
	Akustik GB + Sylomer@75 Tipo B (M6-M8)	75 (M6)	0,168	23108	10,34
		75 (M8)	0,133	23238	10,34

# Soportes de techo

## Akustik Lateral + **sylomer**<sup>®</sup> by getzner

Akustik 1 Lateral + Sylomer <sup>®</sup>		Tipo	Carga Max. (kg)	Peso (kg)	Código	Precio
		Akustik 1 Lateral + Sylomer <sup>®</sup> 15 Tipo A (M6-M8)	15 (M6)	0,125	<b>23663</b>	7,70
			15 (M8)	0,125	<b>23292</b>	7,70
		Akustik 1 Lateral + Sylomer <sup>®</sup> 15 Tipo B (M6-M8)	15 (M6)	0,125	<b>23664</b>	7,70
			15 (M8)	0,125	<b>23296</b>	7,70
		Akustik 1 Lateral + Sylomer <sup>®</sup> 30 Tipo A (M6-M8)	30 (M6)	0,125	<b>23573</b>	7,75
			30 (M8)	0,125	<b>23293</b>	7,75
		Akustik 1 Lateral + Sylomer <sup>®</sup> 30 Tipo B (M6-M8)	30 (M6)	0,125	<b>23510</b>	7,75
			30 (M8)	0,125	<b>23297</b>	7,75
		Akustik 1 Lateral + Sylomer <sup>®</sup> 50 Tipo A (M6-M8)	50 (M6)	0,125	<b>23586</b>	7,94
			50 (M8)	0,125	<b>23294</b>	7,94
		Akustik 1 Lateral + Sylomer <sup>®</sup> 50 Tipo B (M6-M8)	50 (M6)	0,125	<b>23587</b>	7,94
			50 (M8)	0,125	<b>23777</b>	7,94
		Akustik 1 Lateral + Sylomer <sup>®</sup> 75 Tipo A (M6-M8)	75 (M6)	0,125	<b>23574</b>	8,11
			75 (M8)	0,125	<b>23295</b>	8,11
		Akustik 1 Lateral + Sylomer <sup>®</sup> 75 Tipo B (M6-M8)	75 (M6)	0,125	<b>23526</b>	8,11
			75 (M8)	0,125	<b>23298</b>	8,11

## Akustik Ventilator + **sylomer**<sup>®</sup> by getzner

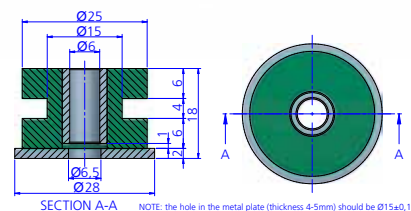
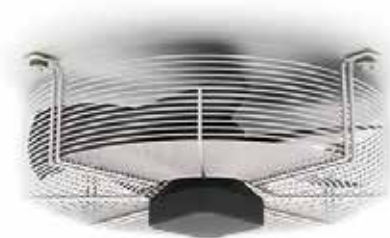
### APLICACIONES

Este producto está especialmente diseñado para aislar acústicamente los ventiladores y los equipos ligeros que cuelgan del techo. Estos equipos suelen provocar vibraciones de media y alta frecuencia que pueden transmitirse como ruido estructural a través de la estructura del edificio.

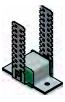
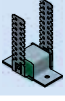

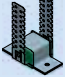
Están fabricados con Sylomer<sup>®</sup>, un material de poliuretano microcelular que proporciona un aislamiento superior al de los materiales de caucho y/o corcho.

Su geometría permite un montaje fácil y flexible, con muy pocas necesidades de espacio. Es adecuado para espesores de placa de 4 mm y 5 mm. Las piezas pueden fabricarse con diferentes formas, tamaños y densidades de Sylomer<sup>®</sup> para adaptarse a los requisitos específicos de cada aplicación

Tipo	Carga Max. (kg)	Código	Precio
Akustik Ventilator + Sylomer <sup>®</sup>	2,5	<b>712184</b>	13,37



## Soportes de techo EP 700 + sylomer<sup>by getzner</sup>

	Tipo	Carga Max. (kg)	Peso (kg)	Código	Precio
	EP 700 + Sylomer® 15	15	0,28	23727	8,31
	EP 700 + Sylomer® 30	30	0,28	23711	8,46
	EP 700 + Sylomer® 50	50	0,28	23728	8,62
	EP 700 + Sylomer® 75	75	0,28	23712	9,13

## Soportes de techo SRS + sylomer<sup>by getzner</sup>



Tipo	Color muelle	Carga Máx. (kg)	Peso (kg)	Código	Precio
SRS 25 + SYLOMER®	Negro	25	0,876	23546	38,45
SRS 50 + SYLOMER®	Azul	50	0,865	23547	40,73
SRS 75 + SYLOMER®	Gris	75	0,858	23551	41,74
SRS 100 + SYLOMER®	Beige	100	0,897	23548	42,81
SRS 125 + SYLOMER®	Blanco	125	0,875	23549	50,16
SRS 150 + SYLOMER®	Negro	150	0,956	23550	53,55

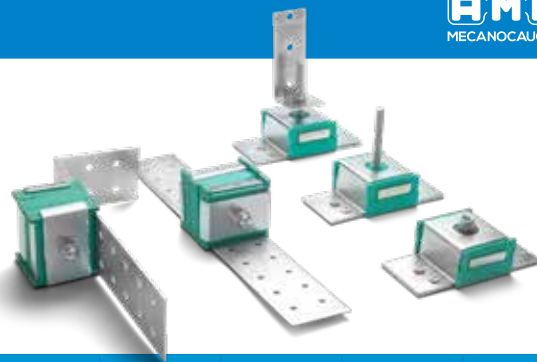
## Soportes de techo ST+ sylomer<sup>by getzner</sup>



Tipo	Carga Max. permanente (kg)	Color muelle	M	Peso (kg)	Código	Precio
ST + Sylomer® ST-5	5	Plata	M6	0,198	23425	14,21
			M8	0,198	23336	14,91
ST + Sylomer® ST-10	10	Blanco	M6	0,198	23398	14,48
			M8	0,198	23446	14,48
ST + Sylomer® ST-20	20	Amarillo	M6	0,198	23420	14,51
			M8	0,198	23447	14,51
ST + Sylomer® ST-30	30	Azul	M6	0,198	23400	14,61
			M8	0,198	23338	14,61
ST + Sylomer® ST-60	60	Magenta	M6	0,198	23397	14,77
			M8	0,198	23340	14,77

# Soportes de pared

## EP + sylomer® by getzner



	Tipo	Resumen	Carga Max. (kg)	Peso (kg)	Código	Precio
	EP + Sylomer® Tipo B M6	Se fija a la pared por medio de dos agujeros. Posee un inserto metálico hembra M6.	30	0,167	<b>23701</b>	13,58
	EP + Sylomer® Tipo B M8	Se fija a la pared por medio de dos agujeros. Posee un inserto metálico hembra M8.	30	0,167	<b>23720</b>	14,19
	EP + Sylomer® Tipo A M6	Se fija a la pared por medio de dos agujeros. Posee un inserto metálico macho M6.	30	0,163	<b>23703</b>	12,26
	EP + Sylomer® Tipo A M8	Se fija a la pared por medio de dos agujeros. Posee un inserto metálico macho M8.	30	0,163	<b>23702</b>	12,26
	EP 400 + Sylomer®	Se fija a la pared por medio de dos agujeros. Posee un inserto metálico macho M6 y además una "L" con tuerca soldada para ser fijada al perfil	30	0,192	<b>23705</b>	13,19
	EP 500 + Sylomer® s35	Se fijan gracias a dos patillas "pre taladradas" y plegadas para facilitar su instalación. Siguiendo este principio podemos realizar una gran cantidad de variantes. Consúltenos si desea un producto más adaptado a su técnica constructiva.	60	0,141	<b>23715</b>	13,45
	EP 500 + Sylomer® s65	Se fijan gracias a dos patillas "pre taladradas" y plegadas para facilitar su instalación. Siguiendo este principio podemos realizar una gran cantidad de variantes. Consúltenos si desea un producto más adaptado a su técnica constructiva.	60	0,147	<b>23716</b>	14,26
	EP 600 + Sylomer®	Se fijan gracias a dos patillas "pre taladradas" y plegadas para facilitar su instalación. Siguiendo este principio podemos realizar una gran cantidad de variantes. Consúltenos si desea un producto más adaptado a su técnica constructiva.	30	0,24	<b>23707</b>	17,25
	EP 650 + Sylomer®	Se fijan gracias a dos patillas "pre taladradas" y plegadas para facilitar su instalación. Siguiendo este principio podemos realizar una gran cantidad de variantes. Consúltenos si desea un producto más adaptado a su técnica constructiva.	30	0,24	<b>23709</b>	17,25
	EP 700 + Sylomer® 30	Se fijan gracias a dos patillas "pre taladradas" y plegadas para facilitar su instalación. Siguiendo este principio podemos realizar una gran cantidad de variantes. Consúltenos si desea un producto más adaptado a su técnica constructiva.	30	0,28	<b>23711</b>	8,46
	EP 700 + Sylomer® 75	Se fijan gracias a dos patillas "pre taladradas" y plegadas para facilitar su instalación. Siguiendo este principio podemos realizar una gran cantidad de variantes. Consúltenos si desea un producto más adaptado a su técnica constructiva.	75	0,28	<b>23712</b>	9,13
	EP 700 Super + Sylomer® 30	Se fijan gracias a dos patillas "pre taladradas" y plegadas para facilitar su instalación. Siguiendo este principio podemos realizar una gran cantidad de variantes. Consúltenos si desea un producto más adaptado a su técnica constructiva.	30	0,28	<b>23745</b>	17,66
	EP 700 Super + Sylomer® 75	Se fijan gracias a dos patillas "pre taladradas" y plegadas para facilitar su instalación. Siguiendo este principio podemos realizar una gran cantidad de variantes. Consúltenos si desea un producto más adaptado a su técnica constructiva.	75	0,28	<b>23746</b>	17,78
	Ep + Sylomer® LMR	-	20	0.233	<b>23724</b>	8,60

# Soportes de techo

## Gran Akustik+ sylomer®



	Tipo	RESUMEN	CARGA kg MAX	Peso (kg)	Código	Precio
	Gran Akustik 1 + Sylomer® 60 Tipo A	Se fija directamente al techo por medio de dos agujeros y al perfil por medio de un tornillo macho "tipo A".	60	0,394	<b>23601</b>	19,78
	Gran Akustik 1 + Sylomer® 100 Tipo A	Se fija directamente al techo por medio de dos agujeros y al perfil por medio de un tornillo macho "tipo A".	100	0,394	<b>23594</b>	20,26
	Gran Akustik 1 + Sylomer® 150 Tipo A	Se fija directamente al techo por medio de dos agujeros y al perfil por medio de un tornillo macho "tipo A".	150	0,396	<b>23617</b>	20,74
	Gran Akustik 2 + Sylomer® 60 Tipo A	Se fija directamente al techo por medio de un tornillo y al perfil por medio de un tornillo "tipo A".	60	0,396	<b>23605</b>	19,78
	Gran Akustik 2 + Sylomer® 100 Tipo A	Se fija directamente al techo por medio de un tornillo y al perfil por medio de un tornillo "tipo A".	100	0,396	<b>23596</b>	20,26
	Gran Akustik 2 + Sylomer® 150 Tipo A	Se fija directamente al techo por medio de un tornillo y al perfil por medio de un tornillo "tipo A".	150	0,396	<b>23621</b>	20,74
	Gran Akustik 3 + Sylomer® 60 Tipo A	Se fija directamente al techo por medio 1 tornillo y al perfil tipo "doble T invertido" gracias al diseño de su ventana.	60	0,396	<b>23607</b>	19,78
	Gran Akustik 3 + Sylomer® 100 Tipo A	Se fija directamente al techo por medio 1 tornillo y al perfil tipo "doble T invertido" gracias al diseño de su ventana.	100	0,396	<b>23598</b>	20,26
	Gran Akustik 3 + Sylomer® 150 Tipo A	Se fija directamente al techo por medio 1 tornillo y al perfil tipo "doble T invertido" gracias al diseño de su ventana.	150	0,396	<b>23623</b>	20,74

	Tipo	RESUMEN	CARGA kg MAX	Peso (kg)	Código	Precio
	Gran Akustik 1 + Sylomer® 60 Tipo B (M6-M8)	Se fija directamente al techo por medio de dos agujeros y al perfil por medio de una fijación hembra "tipo B".	60 (M6)	0,394	<b>23609</b>	19,78
			60 (M8)	0,394	<b>23635</b>	19,78
	Gran Akustik 1 + Sylomer® 100 Tipo B (M6-M8)	Se fija directamente al techo por medio de dos agujeros y al perfil por medio de una fijación hembra "tipo B".	100 (M6)	0,396	<b>23595</b>	20,26
			100 (M8)	0,394	<b>23670</b>	20,76
	Gran Akustik 1 + Sylomer® 150 Tipo B (M6-M8)	Se fija directamente al techo por medio de dos agujeros y al perfil por medio de una fijación hembra "tipo B".	150 (M6)	0,396	<b>23625</b>	20,74
			150 (M8)	0,394	<b>23636</b>	20,74
	Gran Akustik 2 + Sylomer® 60 Tipo B (M6-M8)	Ventana fijada al techo por medio de un tornillo y al perfil por medio de una fijación hembra "tipo B".	60 (M6)	0,396	<b>23613</b>	19,78
			60 (M8)	0,396	<b>23676</b>	19,78
	Gran Akustik 2 + Sylomer® 100 Tipo B (M6-M8)	Ventana fijada al techo por medio de un tornillo y al perfil por medio de una fijación hembra "tipo B".	100 (M6)	0,394	<b>23597</b>	20,26
			100 (M8)	0,396	<b>23290</b>	20,26
	Gran Akustik 2 + Sylomer® 150 Tipo B (M6-M8)	Ventana fijada al techo por medio de un tornillo y al perfil por medio de una fijación hembra "tipo B".	150 (M6)	0,396	<b>23629</b>	20,74
			150 (M8)	0,396	<b>23638</b>	20,74
	Gran Akustik 3 + Sylomer® 60 Tipo B (M6-M8)	Se fija directamente al techo por medio una fijación hembra "tipo B" y al perfil tipo "doble T invertido" gracias al diseño de su ventana.	60 (M6)	0,396	<b>23615</b>	19,78
			60 (M8)	0,396	<b>23884</b>	19,78
	Gran Akustik 3 + Sylomer® 100 Tipo B (M6-M8)	Se fija directamente al techo por medio una fijación hembra "tipo B" y al perfil tipo "doble T invertido" gracias al diseño de su ventana.	100 (M6)	0,396	<b>23599</b>	20,26
			100 (M8)	0,396	<b>23885</b>	20,26
	Gran Akustik 3 + Sylomer® 150 Tipo B (M6-M8)	Se fija directamente al techo por medio una fijación hembra "tipo B" y al perfil tipo "doble T invertido" gracias al diseño de su ventana.	150 (M6)	0,396	<b>23631</b>	20,74
			150 (M8)	0,396	<b>23639</b>	20,74

\*Precios de catálogo indicados en €



# Akustik+ sylomer® Soportes de suelo

Escanea este QR y visualiza el video con las instrucciones de la instalación:



Los soportes de suelo Akustik+Sylomer® han sido diseñados para la suspensión de suelos flotantes. Las excelentes propiedades del poliuretano microcelular Sylomer® consiguen elevados valores de aislamiento frente a otros soportes que utilizan caucho o corcho, o una combinación de ambos.

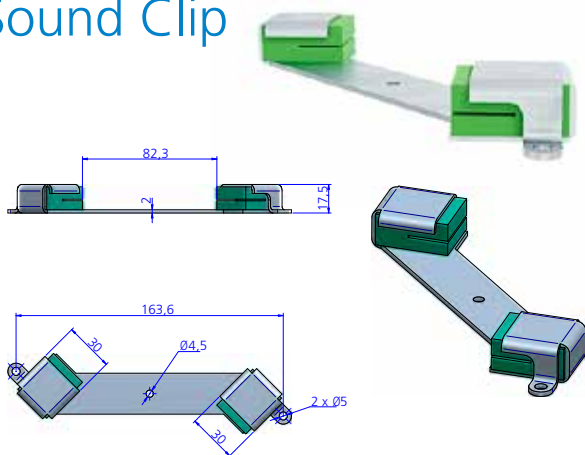
Estos soportes antivibratorios se fabrican en dos mezclas especiales y con un espesor de Sylomer® para adaptarse mejor a la carga de cada aplicación.

Una gran variedad de armaduras y elementos metálicos de fijación facilitan la instalación y se adaptan mejor a cada tipo de trabajo. Sus robustas piezas metálicas resisten a los esfuerzos de tracción. Se suministran con un tratamiento anticorrosivo que puede soportar los entornos más duros.



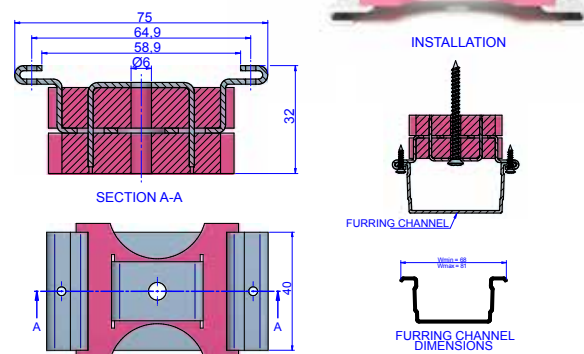
Tipo	RESUMEN	Peso (kg)	Carga Máx. (kg)	Espesor (mm)	Código	Precio
Akustik+Sylomer® 25 Floor Mount	Soportes para instalar suelos de madera con sistema rastrel.	0,132	25	25	<b>23562</b>	10,91
Akustik+Sylomer® 30 Floor Mount	Soportes para instalar suelos de madera con sistema rastrel.	0,121	30	12	<b>23561</b>	10,62
Akustik+Sylomer® 40 Floor Mount	Soportes para instalar suelos de madera con sistema rastrel.	0,132	40	25	<b>23261</b>	11,04
Akustik+Sylomer® 75 Floor Mount	Soportes para instalar suelos de madera con sistema rastrel.	0,129	75	25	<b>23564</b>	11,21
Akustik+Sylomer® 100 Floor Mount	Soportes para instalar suelos de madera con sistema rastrel.	0,129	100	12	<b>23563</b>	10,99

# Akustik + sylomer® Sound Clip



Tipo	Carga Max. (kg)	Peso (kg)	Código	Precio
Akustik + Sylomer® Sound Clip 8	8	0,117	<b>23726</b>	11,96
Akustik + Sylomer® Sound Clip 15	15	0,117	<b>23753</b>	12,47
Akustik + Sylomer® Sound Clip 30	30	0,117	<b>23748</b>	12,91

# Akustik + sylomer® Channel Clip

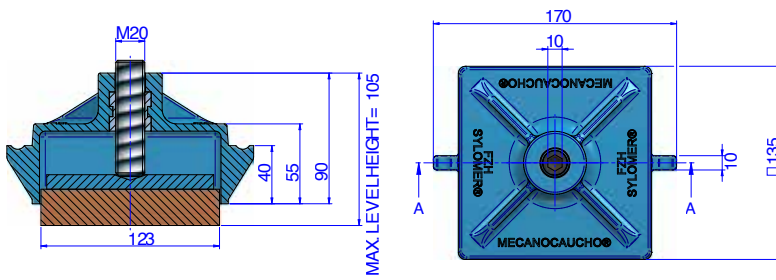


Tipo	Carga Max. (kg)	Peso (kg)	Código	Precio
Akustik + Sylomer® Channel Clip 15	15	0,079	<b>23271</b>	16,20

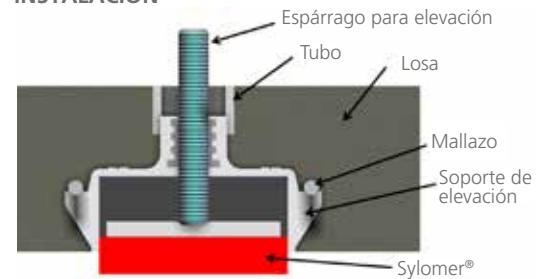
# FZH + sylomer® Soportes de suelo



Escanea este código para ver el vídeo con las instrucciones de instalación:



## INSTALACIÓN

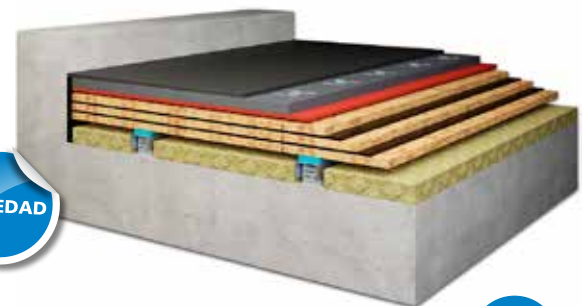


Tipo	Carga	Frec. Carga Max. (Hz)	Peso (kg)	Código	Precio
FZH-33-25	140	11	1,12	176511	91,84
FZH-39-25	240	11,1	1,24	176513	93,52
FZH-45-25	490	10,4	2,4	176515	96,48
FZH-51-25	800	11,8	1,53	176517	99,82
FZH-57-25	960	11,7	1,61	176519	100,90
FZH-33-37	140	8,6	1,64	176512	95,54
FZH-39-37	240	8,5	1,82	176514	101,65
FZH-45-37	490	8,1	1,94	176516	102,45
FZH-51-37	800	9,1	2,11	176518	109,55
FZH-57-37	960	8,4	2,29	176520	110,75

## SYLOMER® GYM DRY FLOOR

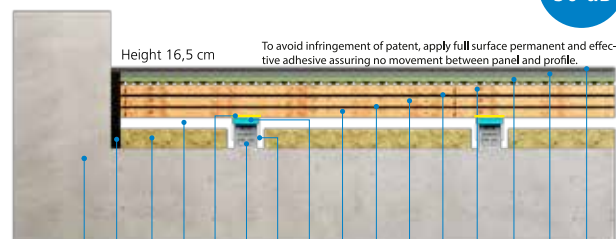
Sylomer® GYM Dry Floor from AMC Mecanocaucho® is an acoustic floating floor system with excellent performance, designed specifically for use in gym free weight areas.

The system is available in three different configurations as shown below. Each system combines high levels of acoustic performance with superior structural strength, allowing it to withstand and absorb the energy of very strong impacts.



Type	Impact noise improvement according to ISO 717-2	Code	Price
NOVEDAD GYM Dry Floor Base	51 dB	-	-
NOVEDAD GYM Dry Floor Advance	50 dB	-	-
NOVEDAD GYM Dry Floor Pro	54 dB	-	-
NOVEDAD AFS GYM Dry Floor Base	57 dB	-	-
NOVEDAD AFS GYM Dry Floor Advance	55 dB	-	-
NOVEDAD AFS GYM Dry Floor Pro	56 dB	-	-

## Sylomer GYM Dry Floor Advance



- 1 Structural slab - 140mm
- 2 Perimeter insulation
- 3 Rock wool
- 4 Air gap
- 5 Permanent fixation - Adhesive
- 6 AFB Floor Block
- 7 Placo® Rigi 60
- 8 Sylomer®
- 9 OSB Board Type 3 - 18mm
- 10 Tabiabsorber 5
- 11 OSB Board Type 3 - 18mm
- 12 Tabiabsorber 5
- 13 OSB Board Type 3 - 18mm
- 14 Getzner Mat 33
- 15 Shock Absorb Base
- 16 Rubber sports surface -15mm

AMC does not make installations of this system.

\*Precios de catálogo indicados en €

## AKUSTIK FLOOR SPRING AFS

Los Akustik+Sylomer® Floor Spring AFS han sido concebidos para la suspensión de suelos flotantes. El objetivo del sistema es evitar el ruido transmitido por la estructura instalando soportes elásticos que ofrezcan bajas frecuencias naturales.

Las excelentes propiedades del poliuretano microcelular Sylomer® combinadas con muelles helicoidales, consiguen elevados valores de aislamiento bajo frecuencias perturbadoras bajas y altas.

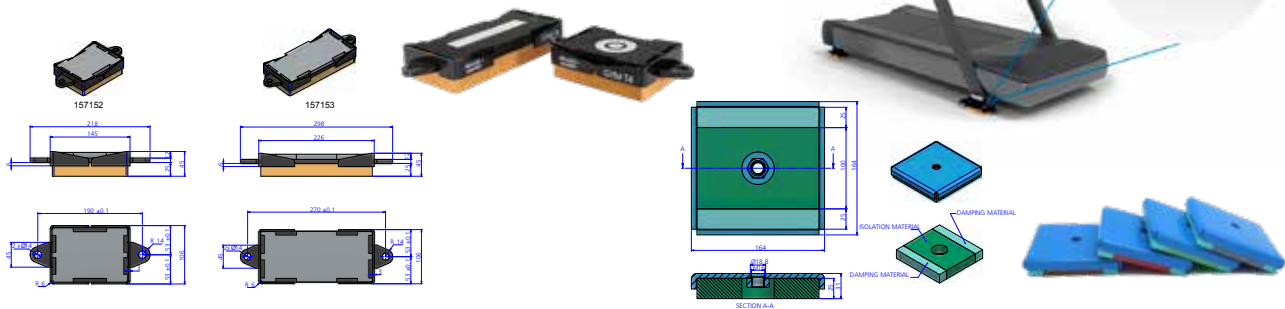
Estos soportes antivibratorios se fabrican con cinco muelles diferentes para adaptarse a los distintos requisitos de carga y frecuencia natural. Además, están disponibles con caucho de alta calidad en ambos extremos, o con una base de Sylomer® para optimizar el aislamiento a altas frecuencias.



Tipo	Color muelle	Peso (kg)	Carga Máx. (kg)	Código	Precio
NOVEDAD AFS	BLACK	0	25	<b>23466</b>	24,75
	BLUE	0	50	<b>23467</b>	26,43
	GREY	0,378	75	<b>23468</b>	27,11
	BEIGE	0	100	<b>23469</b>	27,93
	BLACK	0,443	150	<b>23470</b>	28,76
NOVEDAD AFS+Sylomer	BLACK	0	25	<b>23494</b>	27,67
	BLUE	0,36	50	<b>23495</b>	29,37
	GREY	0,383	75	<b>23496</b>	30,06
	BEIGE	0,422	100	<b>23497</b>	30,88
	BLACK	0,438	150	<b>23498</b>	31,69

## Akustik + sylomer®<sup>by getzner</sup> Gym T4 / TSR Fit

Los Akustik + Sylomer® Gym T4 y TSR Fit han sido diseñados para el aislamiento de maquinas de gimnasio.



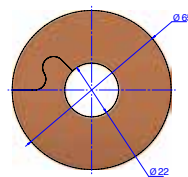
Tipo	Formato	Carga Máx. (kg)	Código	Precio
GYM T4	Trasero	140	<b>157152</b>	116,63
	Delantero	230	<b>157153</b>	124,23
TSR Fit	TSR Fit 75	75	<b>157140</b>	93,67
	TSR Fit 150	150	<b>157141</b>	95,06
	TSR Fit 250	250	<b>157142</b>	98,81
	TSR Fit 450	450	<b>157143</b>	100,87

**NUEVO**

## MPR+SYLOMER®



Los soportes antivibratorios MPR + Sylomer® han sido diseñados para el aislamiento de maquinaria de gimnasios. Pincipalmente para el aislamiento de impacto de las placas de peso.



Tipo	Color	Carga Máx. (kg)	Espesor (mm)	Código	Precio
MPR 110	Brown	30	12	<b>707824</b>	5,56
	Brown	30	25	<b>707819</b>	8,86
MPR 220	RED	50	12	<b>707825</b>	5,94
	RED	50	25	<b>707820</b>	11,09
MPR 450	GREY	100	12	<b>707826</b>	9,40
	GREY	100	25	<b>707821</b>	13,41

## OTROS PRODUCTOS

### EXPOSITOR AKUSTIK FLOOR MOUNT

Expositor Akustik Floor Mount, disponible para ingenierías acústicas y clientes, para que puedan llevarlo in-situ a un edificio, ya sea antiguo o en proceso de construcción y así poder ver la mejora del aislamiento del ruido impacto que ofrecen nuestros soportes junto a el sistema constructivo el cual se componen.

Tipo	Código	Peso (Kg)
Expositor Akustik Floor Mount	<b>755064</b>	18,9



### EXPOSITOR GYM DRY FLOOR

Expositor GYM Dry Floor, disponible para ingenierías acústicas y clientes, para que puedan llevarlo in-situ a un edificio, ya sea antiguo o en proceso de construcción y así poder ver la mejora del aislamiento del ruido impacto que ofrecen nuestros soportes junto a el sistema constructivo el cual se componen.

Tipo	Código	Peso (Kg)
Expositor GYM Dry Floor	<b>755065</b>	17,5



### EXPOSITOR AFS GYM DRY FLOOR

Expositor AFS GYM Dry Floor, disponible para ingenierías acústicas y clientes, para que puedan llevarlo in-situ a un edificio, ya sea antiguo o en proceso de construcción y así poder ver la mejora del aislamiento del ruido impacto que ofrecen nuestros soportes junto a el sistema constructivo el cual se componen.

Tipo	Código
Expositor AFS GYM Dry Floor	<b>755077</b>



## MALETA AKUSTIK

Maleta con muestras de diferentes productos de la gama Akustik+ Sylomer para el aislamiento de suelos, techos y paredes.

### CARACTERÍSTICAS TÉCNICAS

#### CONTENIDO MALETA AKUSTIK:

- 23564 - Akustik+Sylomer® 75 Floor Mount
- 23711 - EP 700 + Sylomer 30
- 23715 - EP 500 + Sylomer s35
- 23822 - Akustik Super T47 + Sylomer®30 Type B
- 23720 - EP + Sylomer Type B M8
- 23881 - Akustik 3 + Sylomer®30 Type B
- 23400 - ST + Sylomer ST-30
- 23236 - Akustik GB + Sylomer® 30 Type B
- 23271 - Akustik + Sylomer® Channel Clip 15

REF: 755069



## MALETA AKUSTIK

Maleta con muestras de diferentes productos de la gama Akustik+ Sylomer para el aislamiento de suelos, techos y paredes.

### CARACTERÍSTICAS TÉCNICAS

#### CONTENIDO MALETA AKUSTIK:

- 712184 - Akustik Ventilator+Sylomer®
- 20173 - Base Series
- 157113 - TSR 70x70
- 23892 - Akustik pipe omega+sylomer®
- 20103 - Medium Series
- 20106 - Medium Series-Rectangular base+Sylomer®
- 707604 - Sylomer pad
- 157036 - TSR 40x40
- 176293 - Fz sylomer® anti vibration mounts

REF: 755074





# Accesorios Fijación Akustik

## Fijación Akustik Super T-47 & T-60

### APLICACIONES

Estos accesorios FIJACIÓN SUPER permiten flexibilidad a los soportes acústicos que deben fijarse a las vigas lateralmente o verticalmente.

El accesorio de súper fijación permite una fijación segura gracias al borde metálico que encapsula el perfil al presionarlo contra el perfil. Esto permite una alta resistencia a la tracción.

### CARACTERÍSTICAS TÉCNICAS

La resistencia a las fuerzas de tracción ha sido medida por el instituto tecnológico independiente TECNALIA, informe # 28125-2 con fuerzas de tracción de resistencia a 6kN.

El tratamiento anticorrosivo chapado en zinc permite la resistencia a ambientes corrosivos arduos.



## Tiltfix

### APLICACIONES

El accesorio de FIJACIÓN TILTFIX permite una fijación sencilla y segura gracias a los bordes metálicos que permiten una fijación de doble punto a la superficie de fijación. Esto permite una alta resistencia a la tracción, lo que permite al accesorio adaptarse a una gran variedad de aplicaciones con diferentes requerimientos de carga.

El tratamiento anticorrosivo cromado aumenta la resistencia de la placa frente a entornos corrosivos arduos, por lo que este accesorio puede ser utilizado tanto en aplicaciones de interior como de exterior.



## Akustik Tiltfix Super T-47

### APLICACIONES

The TILTFIX SUPER T-47 FIXATION accessory allows a simple and secure fixation thanks to the metallic edges that allow a double point fixation to the fixing surface. This allows a high tensile resistance, allowing the accessory to adapt to a wide variety of applications with different load requirements.

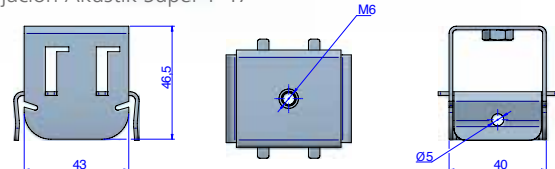
It is used to hang sloped suspended ceilings. When it is used in combination with the Akustik Tiltfix Fixation, it allows the elastic suspension of sloped ceilings even when the structural ceiling is not horizontal. It is conceived to be used with T-47 profiles.

The chrome anticorrosive treatment increases resistance of the plate to arduous corrosive environments, so this accessory can be used in both indoor and outdoor applications.

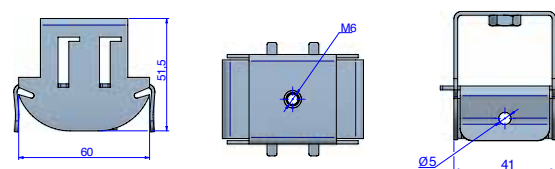
Tipo	Código	Precio
Fijación t-47	606748	3,64
Fijación t-60	606749	4,51



Fijación Akustik Super T-47

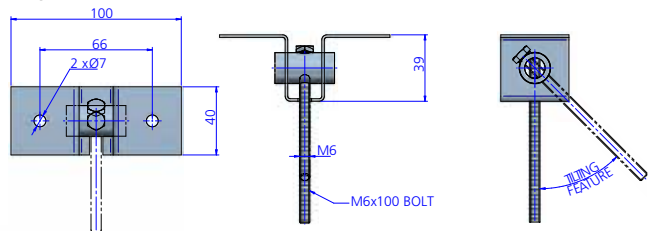


Fijación Akustik Super T-60



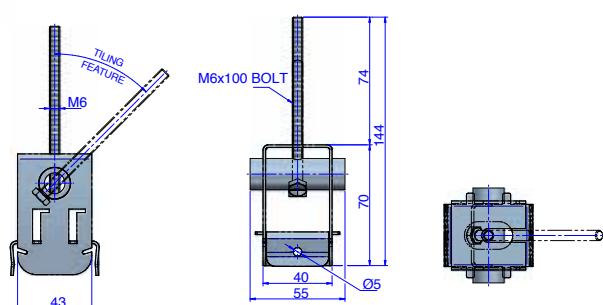
Tipo	Código	Precio
Fijación Tiltfix	23770	11,26

Tiltfix



Tipo	Código	Precio
Akustik Tiltfix Super T-47	23775	13,45

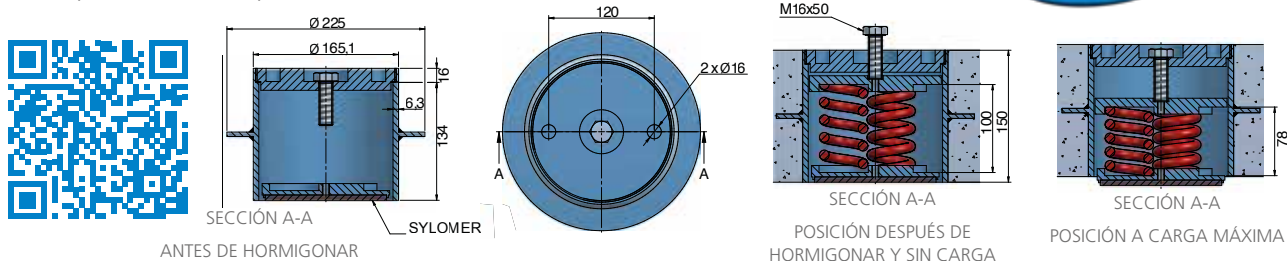
Tiltfix Super T-47





## FZH+ spring + **sylomer**<sup>®</sup> para suelo flotante

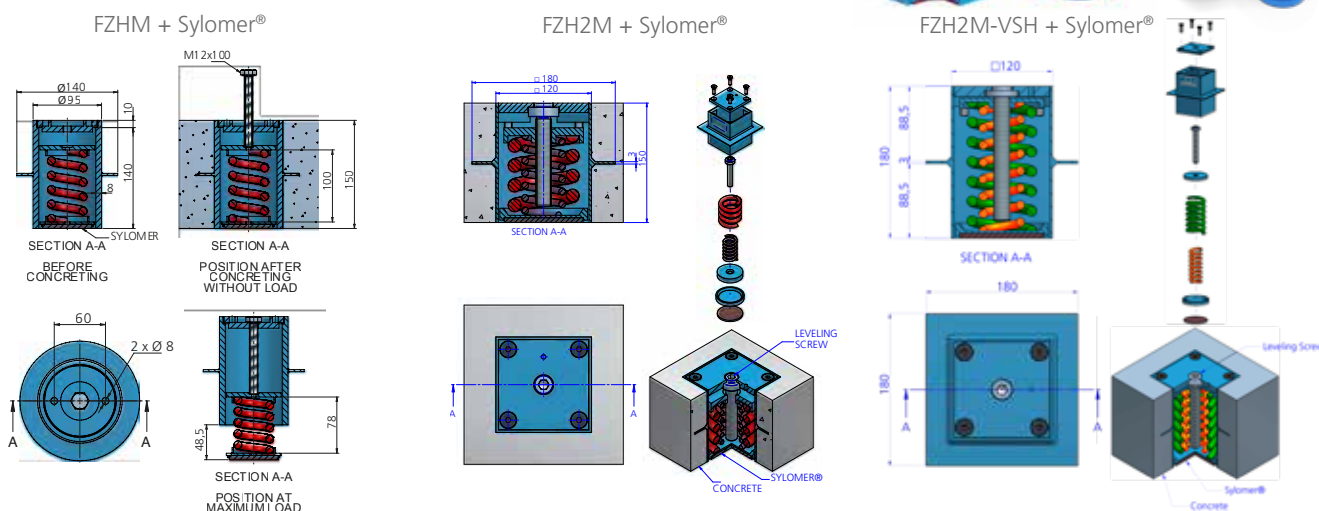
El objetivo de este sistema antivibratorio es desolidarizar el suelo flotante mediante soportes nivelables. Una vez que el hormigón haya fraguado se empieza con la etapa de nivelación.



Tipo	Color muelle	Carga máx (kg)	Muelle	Código	Precio
FZH SPRINGS + SYLOMER <sup>®</sup>	PURPLE	915	1 AMC 915	<b>176004</b>	630,17
	GREEN	1215	1 AMC 1215	<b>176005</b>	636,52
	GREY	1620	1 AMC 1620	<b>176006</b>	641,48
	WHITE	1836	1 AMC 1836	<b>176007</b>	646,94
	RED	2409	1 AMC 2409	<b>176008</b>	652,48

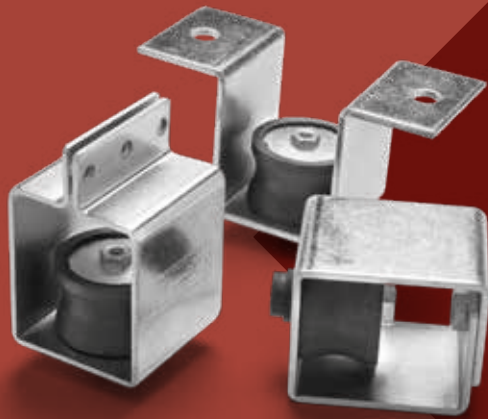
## FZHM+ spring + **sylomer**<sup>®</sup> para suelo flotante

El objetivo de este sistema antivibratorio es desolidarizar el suelo flotante mediante soportes nivelables. Una vez que el hormigón haya fraguado se empieza con la etapa de nivelación.



Tipo	Color muelle	Descrip.	Carga Max. (kg)	Código	Precio
FZHM + SYLOMER <sup>®</sup>	Morado	305	1 AMC 305	<b>176015</b>	327,42
	Verde	405	1 AMC 405	<b>176016</b>	330,65
	Gris	540	1 AMC 540	<b>176017</b>	333,25
	Blanco	612	1 AMC 612	<b>176018</b>	335,11
	rojo	803	1 AMC 803	<b>176019</b>	337,72
FZH2M + SYLOMER <sup>®</sup>	Naranja	FZH2M 1150	1150	<b>176029</b>	450,01
	Naranja + Verde	FZH2M 1555	1555	<b>176031</b>	460,76
	Naranja + Gris	FZH2M 1690	1690	<b>176032</b>	463,44
	Naranja + Rojo	FZH2M 1953	1953	<b>176034</b>	466,13
	FZH2M-VSH + SYLOMER <sup>®</sup>	Azul	FZH2M-VSH 67	67	<b>176200</b>
Blanco		FZH2M-VSH 95	95	<b>176201</b>	377,90
Negro		FZH2M-VSH 123	123	<b>176202</b>	378,67
Beige		FZH2M-VSH 173	173	<b>176203</b>	379,69
Rojo		FZH2M-VSH 223	223	<b>176204</b>	385,67
Gris		FZH2M-VSH 335	335	<b>176205</b>	391,73
Verde		FZH2M-VSH 446	446	<b>176206</b>	397,71
Azul + Naranja		FZH2M-VSH 499	499	<b>176207</b>	400,89
Blanco + Naranja		FZH2M-VSH 527	527	<b>176208</b>	404,01
Negro + Naranja		FZH2M-VSH 555	555	<b>176209</b>	404,77
Beige + Naranja		FZH2M-VSH 605	605	<b>176210</b>	405,80
Rojo + Naranja		FZH2M-VSH 655	655	<b>176211</b>	411,78
Marrón		FZH2M-VSH 700	700	<b>176212</b>	413,62
Gris + Naranja		FZH2M-VSH 767	767	<b>176213</b>	417,82
Verde + Naranja		FZH2M-VSH 878	878	<b>176214</b>	423,81
Marrón + Naranja		FZH2M-VSH 1132	1132	<b>176215</b>	429,79

\*Precios de catálogo indicados en €



Akustik+ **AMC**  
MECANOCAUCHO

Fiabilidad y economía



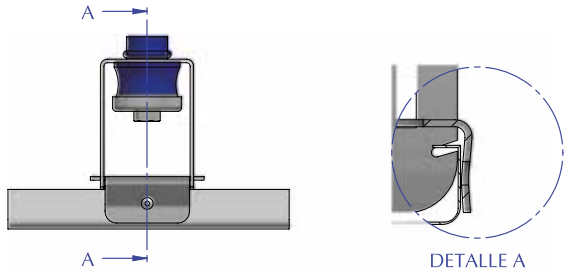
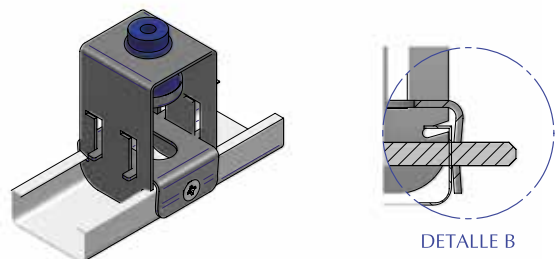
## ACOUSTIC HANGER PRO

Ideal para la acústica en edificios. Esta aplicación te ayudará a **ENCONTRAR LA SUSPENSIÓN ANTIVIBRATORIA** adecuada para tu suelo/techo. De manejo muy sencillo, esta aplicación es capaz de elegir el soporte para suelo flotante y proporciona un informe de aislamiento, fichas técnicas y vídeos de instalación.

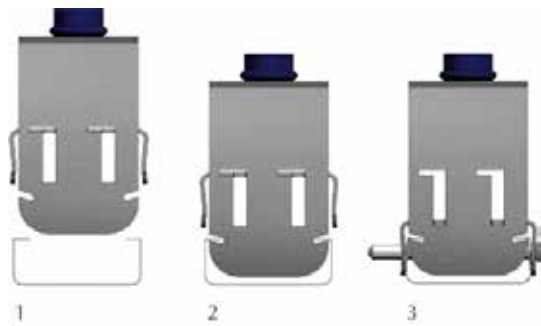


# Akustik Super

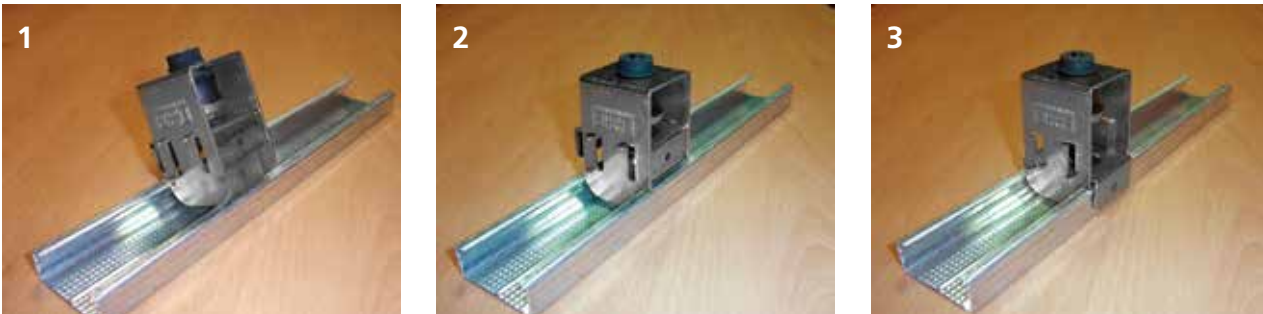
Sistema de seguridad adaptable a cualquier tipo de perfilaría. La cota exterior de los perfiles que existen en el mercado es diferente, nuestro sistema de seguridad "SUPER" con forma de labio, se adapta al perfil.

<p>1- Sistema de seguridad adaptable a diferentes anchos de perfil.</p>	<p>2- El sistema "SUPER" admite la posibilidad de instalación de un tornillo de bloqueo.</p>
	

Pasos de instalación



Instalación de Akustik Super caucho.



Instalación de Akustik Super + Sylomer®



"La seguridad SUPER en tu instalación"

# Soportes de techo Akustik

A-45 Carga de 8 a 30 kg.

B-60 Carga de 25 a 60 kg.

## APLICACIONES

Soportes antivibratorios de caucho, muelle y caucho-muelle, diseñado para aislar ruido transmitido por vía solidaria en locales insonorizados.

Toda conexión rígida que tenga la falsa estructura o "cajón" del local debe ser instalada de forma elástica al forjado definitivo. Si dejamos alguna unión rígida, actuaría como puente acústico de transmisión y anularía la eficacia del resto de los elementos acústicos colocados Antivibratorios, Absorbentes, Fibras, Placa Cartón Yeso, Hormigón, etc.

Existen elementos diseñados para aislar techos, paredes y suelos.

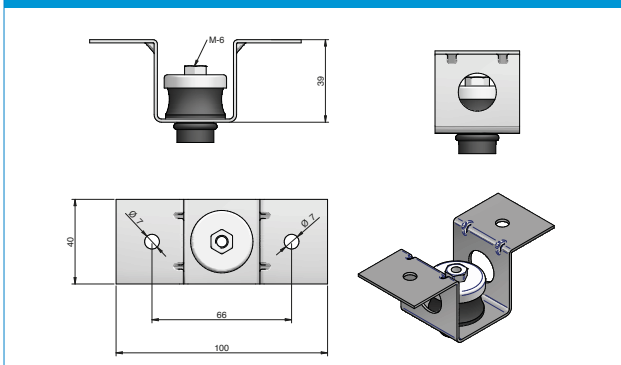
Gama diseñada para la suspensión de falsos techos acústicos y maquinaria trabajando a partir de 1.000 r.p.m. En toda la gama Akustik se mantiene el mismo elemento antivibratorio fabricado en caucho de gran calidad mecánica, especialmente diseñado para el aislamiento vibratorio. La estructura metálica es resistente a más de 650 kg y recubierta de baño electrolítico bicromatado.



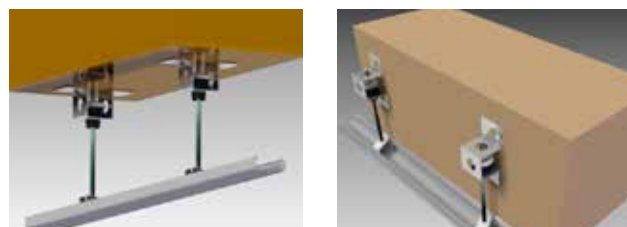
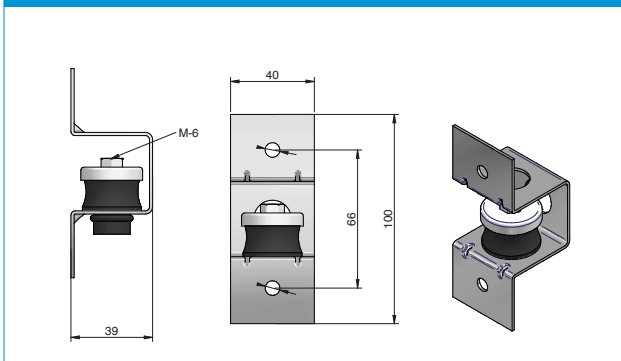
Tipo	Carga (kg)	Peso (kg)	Código	Precio
Akustik Lateral A-45	8-30	0,138	23571	5,01
Akustik Lateral B-60	25-60	0,138	23572	5,13

	Tipo	Carga (kg)	Peso (kg)	Código	Precio
	Akustik Super T-47 A-45	8-30	0,133	23801	4,94
	Akustik Super T-47 B-60	25-60	0,133	23802	5,29
	Akustik Super T-60 A-45	8-30	0,145	23811	5,53
	Akustik Super T-60 B-60	25-60	0,145	23812	5,53

### Akustik 1 Lateral (Posición estándar)



### Akustik 1 Lateral



# Soportes de techo Akustik

A-45 Carga de 8 a 30 kg.

B-60 Carga de 25 a 60 kg.

	Tipo	Resumen	Carga (kg)	Peso (kg)	Código	Precio
	Akustik 1 A-45	Colocación al techo directamente con dos tiros.	8-30	0,105	23101	4,42
	Akustik 2 A-45	Colocación al techo mediante ganchos.	8-30	0,121	23111	5,64
	Akustik 3 A-45	Colocación al techo mediante tiro o varilla M-6.	8-30	0,102	23121	4,78
	Akustik 4 A-45	Colocación al techo mediante varilla M-6.	8-30	0,104	23131	5,36
	Akustik 4 High A-45	Colocación al techo mediante varilla M-6.	8-30	0,104	23133	6,29
	Akustik Seguridad T-47 A-45	Su sistema gravitatorio asegura la correcta instalación, gracias a su diseño de horquilla a 45°	8-30	0,178	23210	5,15
	Akustik Sierra A-45	Colocación al techo directamente con dos tiros.	8-30	0,132	23861	6,81

	Tipo	Resumen	Carga (kg)	Peso (kg)	Código	Precio
	Akustik 1 B-60	Colocación al techo directamente con dos tiros.	25-60	0,105	23102	4,56
	Akustik 2 B-60	Colocación al techo mediante ganchos.	25-60	0,121	23112	5,66
	Akustik 3 B-60	Colocación al techo mediante tiro o varilla M-6.	25-60	0,102	23122	4,90
	Akustik 4 B-60	Colocación al techo mediante varilla M-6.	25-60	0,104	23132	5,41
	Akustik 4 High B-60	Colocación al techo mediante varilla M-6.	25-60	0,104	23134	6,40
	Akustik Seguridad T-47 B-60	Su sistema gravitatorio asegura la correcta instalación, gracias a su diseño de horquilla a 45°	25-60	0,178	23213	5,15
	Akustik Sierra B-60	Colocación al techo directamente con dos tiros.	25-60	0,132	23862	6,94

### Pasos de instalación Akustik Seguridad



1. Colocación de la pieza dentro del perfil.
2. Giro de la pieza dentro del perfil fijándose al perfil.
3. El sistema de seguridad cae automáticamente por gravedad.

	Tipo	Peso (kg)	Código	Precio
	Campana niveladora	0,01	23159	0,71
	Omega Nivelación Akustik	0,056	23167	1,73



# Soportes de techo Gran Akustik

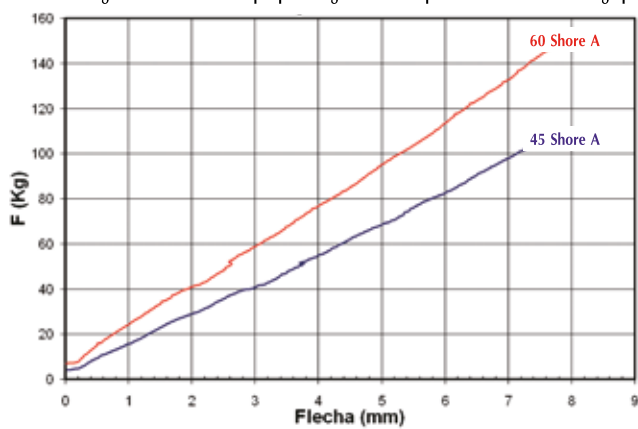
A-45 Carga de 40 a 100 kg.

B-60 Carga de 80 a 150 kg.

## APLICACIONES

Gama diseñada para la suspensión de falsos techos acústicos y maquinaria trabajando a partir de 1.000 r.p.m. En toda la gama se mantiene el mismo elemento antivibratorio fabricado en caucho de gran calidad mecánica y especialmente diseñado para el aislamiento vibratorio. La estructura metálica es resistente a más de 1.000 kg y recubierta de baño electrolítico bicromatado.

Gráfico carga flecha estático - Graphique charge flèche statique - Static load deflection graph



	Tipo	Carga (kg)	Peso (kg)	M	Código	Precio
	Grand Akustik 1 A-45	40-100	0,357	M-6	23206	12,69
				M-8	23201	12,69
				M-10	23184	12,69
	Grand Akustik 2 A-45	40-100	0,371	M-6	23165	12,96
				M-8	23211	12,96
				M-10	23164	12,96
	Grand Akustik 3 A-45	40-100	0,322	M-6	23221	12,80
				M-8	23219	12,80

	Tipo	Carga (kg)	Peso (kg)	M	Código	Precio
	Grand Akustik 1 B-60	80-150	0,357	M-6	23205	12,69
				M-8	23202	12,69
				M-10	23185	12,69
	Grand Akustik 2 B-60	80-150	0,371	M-6	23166	12,96
				M-8	23212	12,96
				M-10	23162	12,96
	Grand Akustik 3 B-60	80-150	0,322	M-6	23222	12,80
				M-8	23220	12,80

# Soportes de techo Springtec

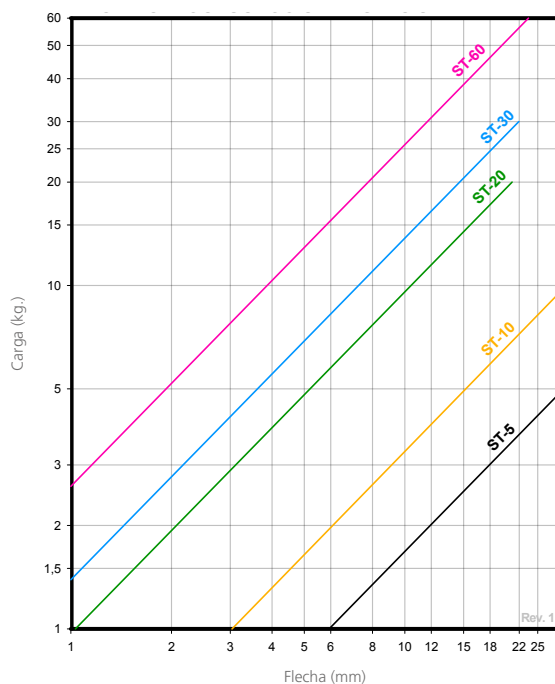
**Carga de 5 a 60 kg.**

## APLICACIONES

Gama diseñada para la suspensión de falsos techos acústicos y maquinaria trabajando a partir de 450 r.p.m. Fabricado con muelle calidad cola de piano de gran resistencia mecánica, guiado por dos placas de caucho y con tope fin de carrera interior para evitar la posibilidad de contacto entre espiras, en caso de sobrecarga.



GRÁFICA CARGA FLECHA  
AMC-MECANOCAUCHO SPRINTEC



	Tipo	Carga Max. permanente (kg)	Peso (kg)	M	Código	Precio
	Springtec ST-5 Tipo 1	5	0,166	M-6	23313	9,61
	Springtec ST-10 Tipo 1	10	0,166	M-6	23301	9,73
	Springtec ST-20 Tipo 1	20	0,171	M-6	23302	10,16
	Springtec ST-30 Tipo 1	30	0,173	M-6	23303	10,56
	Springtec ST-60 Tipo 1	60	0,174	M-6	23304	10,72
		Springtec ST-5 Tipo 2	5	0,164	M-6	23314
Springtec ST-10 Tipo 2		10	-	M-8	23330	9,73
Springtec ST-20 Tipo 2		20	-	M-8	23332	10,16
Springtec ST-30 Tipo 2		30	-	M-8	23325	10,56
Springtec ST-60 Tipo 2		60	0,198	M-8	23324	10,72
Springtec ST-60 Tipo 2		60	0,198	M-6	23311	10,72

	Tipo	Carga Max. permanente (kg)	Peso (kg)	Código	Precio
	Springtec Super T-47 Tipo ST-5	5	0,197	23426	10,50
	Springtec Super T-47 Tipo ST-10	10	0,197	23421	10,59
	Springtec Super T-47 Tipo ST-20	20	0,21	23422	10,89
	Springtec Super T-47 Tipo ST-30	30	0,23	23423	10,92
	Springtec Super T-47 Tipo ST-60	60	0,24	23424	11,03
		Springtec Super T-60 Tipo ST-5	5	0,242	23427
Springtec Super T-60 Tipo ST-10		10	0,242	23351	10,91
Springtec Super T-60 Tipo ST-20		20	0,242	23352	11,18
Springtec Super T-60 Tipo ST-30		30	0,236	23353	11,18
Springtec Super T-60 Tipo ST-60		60	0,264	23354	11,22

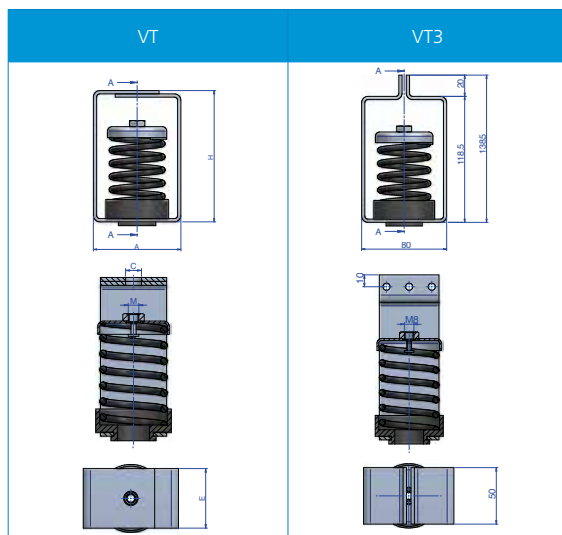
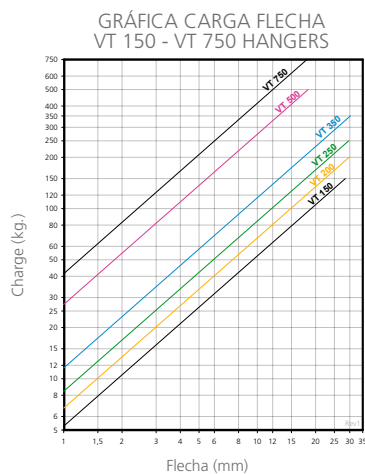
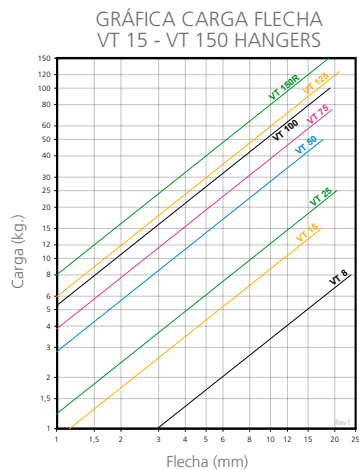
	Tipo	Carga Max. permanente (kg)	Color muelle	Peso (kg)	Código	Precio
	Springtec Lateral ST-5	5	PLATA	0,151	23428	11,66
	Springtec Lateral ST-10	10	BLANCO	0,151	23406	11,66
	Springtec Lateral ST-20	20	AMARILLO	0,156	23407	11,66
	Springtec Lateral ST-30	30	AZUL	0,156	23408	12,26
	Springtec Lateral ST-60	60	MAGENTA	0,156	23409	12,41

\*Precios de catálogo indicados en €

# VT / VT3

## APLICACIONES

Gama diseñada para la suspensión de falsos techos acústicos y maquinaria trabajando a partir de 450 r.p.m. Frecuencia propia de 3 a 5Hz. Fabricado con muelle de calidad cola de piano de gran calidad mecánica, guiado por una arandela de caucho con la función de que no existan puentes acústicos, en caso de desalineación de varillas. La estructura metálica es resistente y está recubierta de baño electrolítico bicromatado.



Tipo	Carga Máx. Permanente (kg)	Color muelle	A (mm)	C (mm)	E (mm)	H (mm)	M	Peso (kg)	Código	Precio
VT 8	8	Negro	80	12	50	120	M-8	0,71	<b>20199</b>	18,39
							M-10	0,624	<b>21399</b>	18,35
VT 15	15	Negro	80	12	50	120	M-8	0,71	<b>20200</b>	18,55
							M-10	0,624	<b>21400</b>	18,76
VT 25	25	Negro	80	12	50	120	M-8	0,71	<b>20201</b>	18,63
							M-10	0,704	<b>21401</b>	18,84
VT 50	50	Azul	80	12	50	120	M-8	0,7	<b>20202</b>	18,71
							M-10	0,69	<b>21402</b>	18,95
VT 75	75	Gris	80	12	50	120	M-8	0,72	<b>20203</b>	18,79
							M-10	0,726	<b>21403</b>	19,01
VT 100	100	Beige	80	12	50	120	M-8	0,778	<b>20204</b>	21,74
							M-10	0,742	<b>21404</b>	21,74
VT 125	125	Blanco	80	12	50	120	M-8	0,742	<b>20211</b>	22,93
							M-10	0,75	<b>21405</b>	22,93
VT 150R	150	Negro	80	12	50	120	M-8	0,769	<b>20224</b>	27,06
							M-10	0,774	<b>21406</b>	27,06
VT 150	150	Azul	120	16	80	160	M-12	2,035	<b>20205</b>	49,74
VT 200	200	Blanco	120	16	80	160	M-12	2,072	<b>20210</b>	51,51
VT 250	250	Negro	120	16	80	160	M-12	2,148	<b>20206</b>	52,28
VT 350	350	Crema	120	16	80	160	M-12	2,33	<b>20207</b>	58,05
VT 500	500	Gris claro	140	18	100	180	M-14	4,785	<b>20208</b>	111,05
VT 750	750	Verde	140	18	100	180	M-14	5,249	<b>20209</b>	115,20
VT3 25	25	Negro	138,5	-	-	-	-	0,68	<b>20218</b>	21,85
VT3 50	50	Azul	138,5	-	-	-	-	0,68	<b>20219</b>	22,80
VT3 75	75	Gris	138,5	-	-	-	-	0,69	<b>20220</b>	23,25
VT3 100	100	Beige	138,5	-	-	-	-	0,74	<b>20221</b>	23,91
VT3 125	125	Blanco	138,5	-	-	-	-	1,1	<b>20222</b>	25,59
VT3 150	150	Negro	138,5	-	-	-	-	0,78	<b>20217</b>	27,06

# Soportes de techo Spring-Rubber

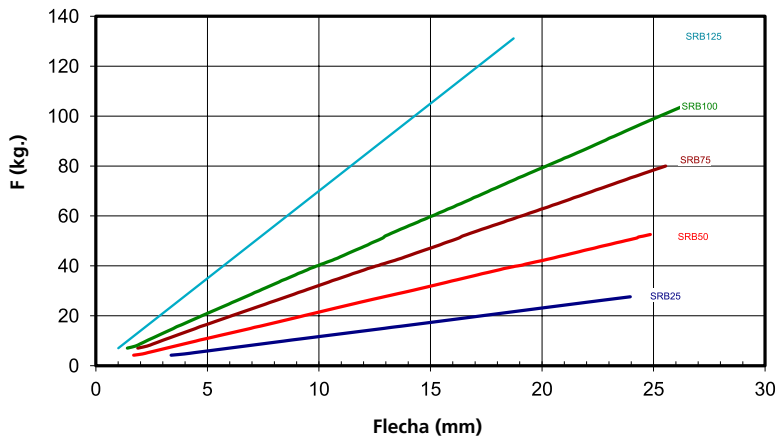
Cargas de 8 a 100 kg.

## APLICACIONES

Gran poder de amortiguamiento. Se trata de nuestra nueva gama de antivibratorios, en la cual conjugamos la elasticidad que nos proporciona el muelle, con el gran poder de amortiguamiento que nos ofrece el caucho. La estructura metálica es resistente a más de 650 kg y está recubierta de baño electrolítico bicromatado.



Gráfico carga flecha estático



	Tipo	Carga Máx. Permanente (kg)	A (mm)	E (mm)	H (mm)	Peso (gr)	Código	Precio
	SRB-25	25	80	50	150	900	23401	24,80
	SRB-50	50	80	50	150	900	23402	25,44
	SRB-75	75	80	50	150	900	23403	26,06
	SRB-100	100	80	50	150	900	23404	26,72
	SRB-125	125	80	50	150	900	23405	28,22

\*Precios de catálogo indicados en €





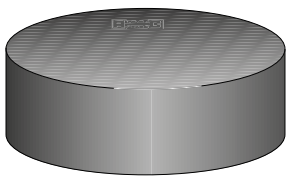
## Soportes de suelo Amortiguadores para Bajas Frecuencias

Cargas de 50 a 400 kg.

### APLICACIONES

Gama diseñada para su utilización en suelos flotantes o maquinaria que trabaje a partir de 700 r.p.m. fabricados en caucho tipo SMR 5CV de muy buenas características mecánicas de aislamiento. Bajo demanda se pueden fabricar en diferentes diámetros y alturas.



	Tipo	Carga Máx. Permanente (kg)	Altura (mm)	Ø (mm)	Peso (kg)	Código	Precio
	BF 50	50	28	40	0,037	<b>24201</b>	3,57
	BF 125	125	36	60	0,11	<b>24202</b>	5,74
	BF 200	200	40	80	0,229	<b>24203</b>	12,13
	BF 400	400	40	95	0,325	<b>24204</b>	13,36

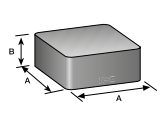
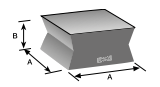
## Bloques De Apoyo G

Cargas de 300 a 800 kg.

### APLICACIONES

Son soportes cuadrados antivibratorios ideales para su colocación sin ningún tipo de anclaje ni sujeción.



	Tipo	A (mm)	B (mm)	Carga Max. (kg)	Fig.	Peso (kg)	Código	Precio
	G-060	70	30	400	1	0,16	<b>152005</b>	8,00
	G-070	80	30	600	1	0,218	<b>152006</b>	9,90
	G-090	100	40	500	1	0,359	<b>152008</b>	24,28
	G-110	110	30	800	1	0,4	<b>152009</b>	24,28
	G-080	80	50	300	2	0,313	<b>152007</b>	21,29

# Soportes de suelo Tabiabsorber

Suministrado en planchas de 1x1,25 m.

## APLICACIONES

**EFICACIA:** Fabricado a base de un conglomerado de partículas CR (Neopreno®). Este elastómero ofrece la deflexión ideal para llegar a obtener el coeficiente de atenuación vibratoria necesario para su aplicación en tabiques y suelos flotantes.

**VERSATILIDAD:** El TABIABSORBER puede ser suministrado en dos formatos diferentes según la función a la que se le quiera asignar.

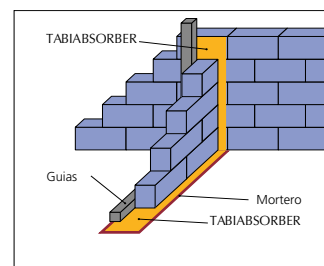
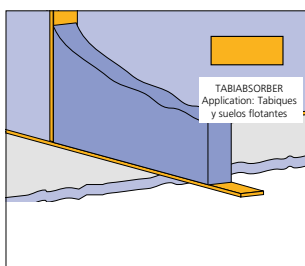
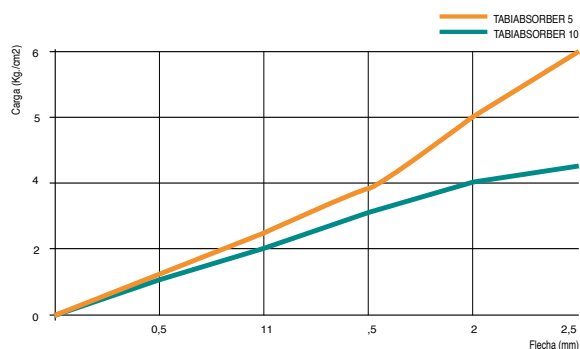
**TABIABSORBER 5:** Amortiguador de choques y aislante sonoro.

**TABIABSORBER 10:** Aislamiento antivibratorio.

Posibilidad de suministro en planchas cortadas.

**FÁCIL INSTALACIÓN:** Gracias a su resistencia al agua y a su superficie rugosa, la adhesión al yeso, cola y hormigón es perfectamente factible.

	Tipo	Código	Precio (m <sup>2</sup> )
	Tabiabsorber 5	30105	33,49
	Tabiabsorber 10	30110	66,98
	Tabiabsorber 8/4	30106	69,10
	Tabiabsorber 5 Rollo	30108	30,59



El TABIABSORBER se puede cortar en tiras.

	TABIABSORBER 5 Código 30105	TABIABSORBER 10 Código 30110	NORMA DIN
DIMENSIONES (m)	1 m x 1,25 m	1 m x 1,25 m	
ESPESOR (mm)	5 mm	10 mm	
DENSIDAD (kg/m <sup>3</sup> )	820	850	
PESO / m <sup>2</sup> (kg)	4.1	8.5	
FUERZA A TRACCIÓN (N/mm <sup>2</sup> )	1.05	1.45	53571
ALARGAMIENTO DE RUPTURA (%)	90	108	53571
TENSIÓN BAJO PRESIÓN (N/mm <sup>2</sup> )	0.6 a 30% de compresión	0.8 a 30% de compresión	53577
PERMEABILIDAD AL AGUA VALOR k (cm/s)	-	0.03	18035/6
TEMPERATURA (C°)	-40 a 115	-40 a 115	
RESISTENCIA AL FUEGO	Clase B2	Clase B2	4102

# Aplicaciones



Alfortville Recording Studio.

Cerveceria finlandia



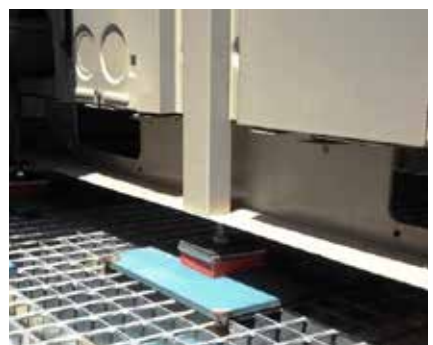
Ep+Sylomer® tipo 2



Caixa Forum Zaragoza.

Instalación amortiguadores Akustik + Sylomer® en perfil dentado.

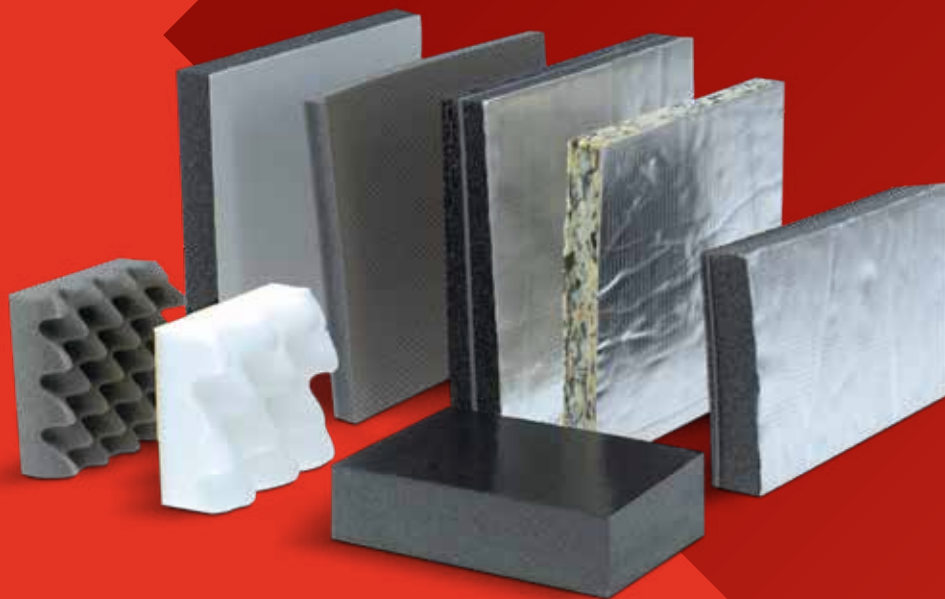
Conservatorio Madrid.



Instalación soporte FZH+Sylomer® en estudio de música.

Instalación soporte TSR+Sylomer®.

# Akustikabsorber



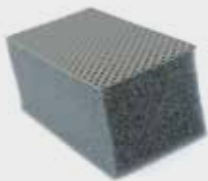
## ACOUSTIC ISOLATOR PRO

Gracias al micrófono integrado en nuestro teléfono, es posible realizar medidas de ruido. Cruzando los valores medidos con las propiedades de aislamiento de nuestros materiales de insonorización Akustikabsorber, podemos obtener valores teóricos de aislamiento acústico para su maquinaria.





## PD BEIGE



**Composición:** Revestimiento de PVC color beige perforado y espuma de poliuretano absorbente.

**Aplicaciones:** Revestimiento interior de cabinas insonorizadas o de vehículos, buena absorción.

**Espesores** 15 mm. 25 mm. 40 mm.

**Formatos**

Planchas de 1200 x 1000 mm.  
Espesor 15 mm. 8 planchas por caja.  
Espesor 25 mm. 5 planchas por caja.  
Espesor 40 mm. 3 planchas por caja.

\* Espesor 15 y 25mm: Rollos de 25ml.

\* Espesor 40mm: Rollos de 20ml.

\*  $R_w$  (dB): Aislamiento a ruido aéreo para ensayo realizado sobre chapa de 2 mm. de espesor.

Tipo	Autoadhesivo	$R_w$ (dB)	Peso/m <sup>2</sup> (kg)	Código	Precio (m <sup>2</sup> )
PD-15 plancha	-	10	1,113	<b>26003</b>	62,87
PD-15 A plancha	✓	10	1,113	<b>26071</b>	70,78
PD-15 rollo	-	10	1,113	<b>26011</b>	68,30
PD-25 plancha	-	8	1,415	<b>26006</b>	84,05
PD-25 A plancha	✓	8	1,415	<b>26072</b>	90,75
PD-25 rollo	-	8	1,415	<b>26013</b>	80,62
PD-40 plancha	-	18	1,868	<b>26009</b>	104,97
PD-40 A plancha	✓	18	1,868	<b>26073</b>	113,38
PD-40 rollo	-	18	1,868	<b>26015</b>	101,43

## PD BLANCO



**Composición:** Revestimiento de PVC color blanco perforado y espuma de poliuretano absorbente.

**Aplicaciones:** Revestimiento interior de cabinas insonorizadas o de vehículos, buena absorción.

**Espesores** 15 mm. 25 mm. 40 mm.

**Formatos**

Planchas de 1200 x 1000 mm.  
Espesor 15 mm. 8 planchas por caja.  
Espesor 25 mm. 5 planchas por caja.  
Espesor 40 mm. 3 planchas por caja.

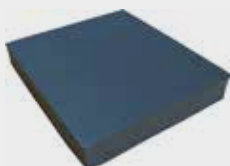
\* Espesor 15 y 25mm: Rollos de 25ml.

\* Espesor 40mm: Rollos de 20ml.

\*  $R_w$  (dB): Aislamiento a ruido aéreo para ensayo realizado sobre chapa de 2 mm. de espesor.

Tipo	Autoadhesivo	$R_w$ (dB)	Peso/m <sup>2</sup> (kg)	Código	Precio (m <sup>2</sup> )
PD-15 blanco plancha	-	10	1,113	<b>26075</b>	62,87
PD-15 A blanco plancha	✓	10	1,113	<b>26078</b>	67,86
PD-15 rollo blanco	-	10	1,113	<b>26081</b>	58,25
PD-25 blanco plancha	-	8	1,415	<b>26076</b>	84,05
PD-25 A blanco plancha	✓	8	1,415	<b>26079</b>	90,75
PD-25 rollo blanco	-	8	1,415	<b>26082</b>	80,62
PD-40 blanco plancha	-	18	1,868	<b>26077</b>	104,97
PD-40 A blanco plancha	✓	18	1,868	<b>26080</b>	113,38
PD-40 rollo blanco	-	18	1,868	<b>26083</b>	101,43

## PD NEGRO



**Composición:** Revestimiento de PVC color negro perforado y espuma de poliuretano absorbente.

**Aplicaciones:** Revestimiento interior de cabinas insonorizadas o de vehículos, buena absorción.

**Espesores** 15 mm. 25 mm. 40 mm.

**Formatos**

Planchas de 1200 x 1000 mm.  
Espesor 15 mm. 8 planchas por caja.  
Espesor 25 mm. 5 planchas por caja.  
Espesor 40 mm. 3 planchas por caja.

\* Espesor 15 y 25mm: Rollos de 25ml.

\* Espesor 40mm: Rollos de 20ml.

\*  $R_w$  (dB): Aislamiento a ruido aéreo para ensayo realizado sobre chapa de 2 mm. de espesor.

Tipo	Autoadhesivo	$R_w$ (dB)	Peso/m <sup>2</sup> (kg)	Código	Precio (m <sup>2</sup> )
PD-15 negro plancha	-	10	1,113	<b>26381</b>	69,14
PD-15 A negro plancha	✓	10	1,113	<b>26382</b>	72,79
PD-15 rollo negro	-	10	1,113	<b>26383</b>	58,25
PD-25 negro plancha	-	8	1,113	<b>26385</b>	84,05
PD-25 A negro plancha	✓	8	1,113	<b>26386</b>	92,14
PD-25 rollo negro	-	8	1,113	<b>26387</b>	81,81
PD-40 negro plancha	-	18	1,92	<b>26389</b>	104,97
PD-40 A negro plancha	✓	18	1,113	<b>26390</b>	113,38
PD-40 rollo negro	-	18	1,113	<b>26391</b>	101,43

## PS NEGRO



**Composición:** Film de PU negro y espuma de poliuretano absorbente.

**Aplicaciones:** Revestimiento absorbente de cabinas insonorizadas o de vehículos donde exista un peligro de empape de hidrocarburos o agua del material absorbente.

**Espesores** 15 mm. 25 mm. 40 mm.

**Formatos**

Planchas de 1200 x 1000 mm.  
Espesor 15 mm. 8 planchas por caja.  
Espesor 25 mm. 5 planchas por caja.  
Espesor 40 mm. 3 planchas por caja.

\* Espesor 15 y 25mm: Rollos de 20ml.

\* Espesor 40mm: Rollos de 15ml.

\*  $R_w$  (dB): Aislamiento a ruido aéreo para ensayo realizado sobre chapa de 2 mm. de espesor.

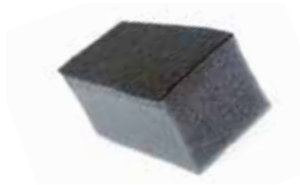
Tipo	Autoadhesivo	$R_w$ (dB)	Peso/m <sup>2</sup> (kg)	Código	Precio (m <sup>2</sup> )
PS-15 plancha	-	12	0,463	<b>26001</b>	50,08
PS-15 A plancha	✓	12	0,463	<b>26087</b>	54,06
PS-15 rollo	-	12	0,463	<b>26010</b>	46,06
PS-15 A rollo	✓	12	0,59	<b>26068</b>	49,76
PS-25 plancha	-	12	0,765	<b>26004</b>	75,47
PS-25 A plancha	✓	12	0,765	<b>26088</b>	81,47
PS-25 rollo	-	12	0,765	<b>26012</b>	70,73
PS-25 A rollo	✓	12	0,765	<b>26090</b>	76,41
PS-40 plancha	-	17	1,218	<b>26007</b>	89,51
PS-40 A plancha	✓	17	1,218	<b>26089</b>	96,69
PS-40 rollo	-	17	1,218	<b>26014</b>	86,17
PS-40 A rollo	✓	17	1,218	<b>26091</b>	93,05

\*Precios de catálogo indicados en €

\*\* Medidas según norma UNE-EN ISO-3 (Diciembre 1995). Medida del Aislamiento Acústico de Materiales de Construcción en Laboratorio. Correspondencia completa con ISO 140-3 (1995). Anula y sustituye a UNE 74-040/3 (1984). Cálculos según NBCEA88.



## PF NEGRO



**Composición:** Film de tejido no tejido negro y espuma de poliuretano absorbente.

**Aplicaciones:** Revestimiento interior de cabinas insonorizadas o de vehículos, buena absorción.

**Espesores** 15 mm. 25 mm. 40 mm.

**Formatos**

Planchas de 1200 x 1000 mm.  
Espesor 15 mm. 8 planchas por caja.  
Espesor 25 mm. 5 planchas por caja.  
Espesor 40 mm. 3 planchas por caja.

- \* Rollos de 1500 mm. altura x 20 m. lin. aprox.
- \*  $R_w$  (dB): Aislamiento a ruido aéreo para ensayo realizado sobre chapa de 2 mm. de espesor.

Tipo	Autoadhesivo	$R_w$ (dB)	Peso/m <sup>2</sup> (kg)	Código	Precio (m <sup>2</sup> )
PF-15 rollo	-	11	0,463	<b>26160</b>	59,48
PF-15 A rollo	✓	11	0,49	<b>26163</b>	64,24
PF-25 rollo	-	12	0,765	<b>26161</b>	76,58
PF-25 A rollo	✓	12	0,81	<b>26164</b>	82,70
PF-40 rollo	-	11	1,218	<b>26162</b>	96,46
PF-40 A rollo	✓	11	1,218	<b>26165</b>	104,06
PF-15 A plancha	✓	11	0,463	<b>26291</b>	65,75
PF-25 A plancha	✓	12	0,715	<b>26292</b>	90,98
PF-40 A plancha	✓	11	1,218	<b>26193</b>	114,46
PF-15 plancha	-	11	0,463	<b>26166</b>	60,88
PF-25 plancha	-	12	0,715	<b>26167</b>	84,25
PF-40 plancha	-	11	1,218	<b>26168</b>	106,08

## PAI



**Composición:** Revestimiento de aluminio con soporte de fibra de vidrio y espuma de poliuretano absorbente.

**Aplicaciones:** Aislante térmico, comportamiento M-1 ignífugo, buena resistencia al empape de hidrocarburos y no muy buen absorbente acústico pero sí buen aislante.

**Espesores** 15 mm. 25 mm. 40 mm.

**Formatos**

Planchas de 1200 x 1000 mm.  
Espesor 15 mm. 8 planchas por caja.  
Espesor 25 mm. 5 planchas por caja.  
Espesor 40 mm. 3 planchas por caja.

- \* Rollos de 1500 mm. altura x 20 m. lin. aprox.
- \*  $R_w$  (dB): Aislamiento a ruido aéreo para ensayo realizado sobre chapa de 2 mm. de espesor.

Tipo	Autoadhesivo	$R_w$ (dB)	Peso/m <sup>2</sup> (kg)	Código	Precio (m <sup>2</sup> )
PAI-15 plancha	-	17	0,853	26025	73,63
PAI-15 A plancha	✓	17	1,113	26170	79,55
PAI-15 rollo	-	17	0,853	26022	71,71
PAI-15 A rollo	✓	17	1,113	26172	77,39
PAI-25 plancha	-	19	1,155	26026	89,85
PAI-25 A plancha	✓	19	1,391	26127	97,04
PAI-25 rollo	-	19	1,155	26023	86,82
PAI-25 A rollo	✓	19	1,415	26173	93,77
PAI-40 plancha	-	19	1,608	26027	109,67
PAI-40 A plancha	✓	19	1,868	26171	118,46
PAI-40 rollo	-	19	1,608	26024	107,68
PAI-40 A rollo	✓	19	1,868	26174	116,30

## PI



**Composición:** Revestimiento de fibra de vidrio color blanco y espuma de poliuretano absorbente.

**Aplicaciones:** Aislante térmico, buena resistencia al empape de hidrocarburos y no muy buen absorbente acústico pero sí buen aislante.

**Espesores** 15 mm. 25 mm. 40 mm.

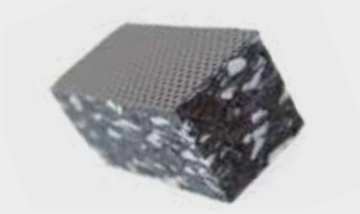
**Formatos**

Planchas de 1200 x 1000 mm.  
Espesor 15 mm. 8 planchas por caja.  
Espesor 25 mm. 5 planchas por caja.  
Espesor 40 mm. 3 planchas por caja.

- \* Rollos de 1500 mm. altura x 20 m. lin. aprox.
- \*  $R_w$  (dB): Aislamiento a ruido aéreo para ensayo realizado sobre chapa de 2 mm. de espesor.

Tipo	Autoadhesivo	$R_w$ (dB)	Peso/m <sup>2</sup> (kg)	Código	Precio (m <sup>2</sup> )
PI-15 plancha	-	18	0,663	26019	53,30
PI-15 A plancha	✓	18	1,113	26180	57,52
PI-15 rollo	-	18	0,663	26016	50,81
PI-15 A rollo	✓	18	1,113	26183	54,86
PI-25 plancha	-	18	0,965	26020	77,23
PI-25 A plancha	✓	18	1,415	26181	83,43
PI-25 rollo	-	18	0,965	26017	75,47
PI-25 A rollo	✓	18	0	26069	81,47
PI-40 plancha	-	19	1,418	26021	97,78
PI-40 A plancha	✓	19	1,868	26182	105,59
PI-40 rollo	-	19	1,418	26018	94,20
PI-40 A rollo	✓	19	1,868	26184	101,69

## AGLO D



**Composición:** Revestimiento de PVC beige perforado y espuma de poliuretano aglomerada de 150 Kg/m<sup>3</sup> de densidad.

**Aplicaciones:** Revestimiento interior de cabinas insonorizadas o de vehículos, buena absorción.

**Espesores** 20 mm. 40 mm.

**Formatos**

Planchas de 2000 x 1000 mm.

\* Consultar la posibilidad de fabricación en rollos.

\* R<sub>w</sub> (dB): Aislamiento a ruido aéreo para ensayo realizado sobre chapa de 2 mm. de espesor.

Tipo	Autoadhesivo	Rw (dB)	Peso/m2 (kg)	Código	Precio (m <sup>2</sup> )
AGLO D 150/20	-	23	3	<b>28300</b>	104,92
AGLO D A 150/20	✓	23	3	<b>28302</b>	113,34
AGLO D 150/40	-	23	8	<b>28301</b>	147,84
AGLO D A 150/40	✓	23	6	<b>28303</b>	158,64

## AGLO FAR



**Composición:** Film de tejido no tejido negro y espuma de poliuretano aglomerada de 150 Kg/m<sup>3</sup> de densidad.

**Aplicaciones:** Revestimiento interior de cabinas insonorizadas o de vehículos, buena absorción.

**Espesores** 20 mm. 40 mm.

**Formatos**

Planchas de 2000 x 1000 mm.

\* Consultar la posibilidad de fabricación en rollos.

\* R<sub>w</sub> (dB): Aislamiento a ruido aéreo para ensayo realizado sobre chapa de 2 mm. de espesor.

Tipo	Autoadhesivo	Rw (dB)	Peso/m2 (kg)	Código	Precio (m <sup>2</sup> )
AGLO FAR 150/20	-	21	3	<b>28304</b>	107,12
AGLO FAR + AUTO 150/20	✓	21	3	<b>28306</b>	115,69
AGLO FAR 150/40	-	18	6	<b>28305</b>	150,00
AGLO FAR + AUTO 150/40	✓	18	6	<b>28307</b>	161,98

## AGLO PAI



**Composición:** Revestimiento de aluminio con soporte de fibra de vidrio y espuma de poliuretano aglomerada de 150 Kg/m<sup>3</sup> de densidad.

**Aplicaciones:** Aislante térmico, comportamiento M-1 ignífugo, buena resistencia al empape de hidrocarburos y no muy buen absorbente acústico pero sí buen aislante.

**Espesores** 20 mm. 40 mm.

**Formatos**

Planchas de 2000 x 1000 mm.

\* Consultar la posibilidad de fabricación en rollos.

\* R<sub>w</sub> (dB): Aislamiento a ruido aéreo para ensayo realizado sobre chapa de 2 mm. de espesor.

Tipo	Autoadhesivo	Rw (dB)	Peso/m2 (kg)	Código	Precio (m <sup>2</sup> )
AGLO PAI 150/20	-	26	3	<b>28101</b>	110,48
AGLO PAI + AUTO 150/20	✓	26	3	<b>28308</b>	119,28
AGLO PAI 150/40	-	24	8	<b>28102</b>	154,62
AGLO PAI + AUTO 150/40	✓	24	6	<b>28309</b>	166,99

## AGLO PI



**Composición:** Revestimiento de fibra de vidrio y espuma de poliuretano aglomerada de 150 Kg/m<sup>3</sup> de densidad.

**Aplicaciones:** Aislante térmico, buena resistencia al empape de hidrocarburos y no muy buen absorbente acústico pero sí buen aislante.

**Espesores** 20 mm. 40 mm.

**Formatos**

Planchas de 2000 x 1000 mm.

\* Consultar la posibilidad de fabricación en rollos.

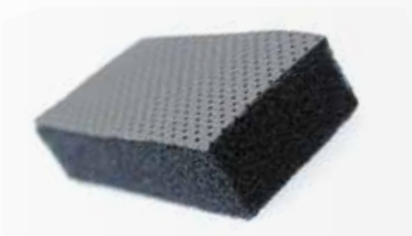
\* R<sub>w</sub> (dB): Aislamiento a ruido aéreo para ensayo realizado sobre chapa de 2 mm. de espesor.

Tipo	Autoadhesivo	Rw (dB)	Peso/m2 (kg)	Código	Precio (m <sup>2</sup> )
AGLO PI 150/20	-	25	3	<b>28310</b>	97,20
AGLO PI + AUTO 150/20	✓	25	3	<b>28312</b>	104,96
AGLO PI 150/40	-	26	6	<b>28311</b>	136,10
AGLO PI + AUTO 150/40	✓	26	6	<b>28313</b>	146,97

\*Precios de catálogo indicados en €

\*\* Medidas según norma UNE-EN ISO-3 (Diciembre 1995). Medida del Aislamiento Acústico de Materiales de Construcción en Laboratorio. Correspondencia completa con ISO 140-3 (1995). Anula y sustituye a UNE 74-040/3 (1984). Cálculos según NBCEA88.

## FD



**Composición:** Revestimiento de PVC beige perforado y espuma de poliuretano absorbente ignífuga M-1.

**Aplicaciones:** Revestimiento interior de cabinas insonorizadas o de vehículos, buena absorción y absorbente con comportamiento ignífugo M-1.

**Espesores** 15 mm. 25 mm.

### Formatos

Planchas de 1200 x 1000 mm.  
Espesor 15 mm. 8 planchas por caja.  
Espesor 25 mm. 5 planchas por caja.

\* Consultar la posibilidad de fabricación en rollos.  
\*  $R_w$  (dB): Aislamiento a ruido aéreo para ensayo realizado sobre chapa de 2 mm. de espesor.

Tipo	Autoadhesivo	$R_w$ (dB)	Peso/m <sup>2</sup> (kg)	Código	Precio (m <sup>2</sup> )
FD-15 plancha	-	13	1,335	<b>26231</b>	103,01
FD-15 A plancha	✓	13	1,335	<b>26233</b>	107,73
FD-25 plancha	-	11	2,085	<b>26232</b>	128,34
FD-25 A plancha	✓	11	2,085	<b>26234</b>	136,27

## FAR



**Composición:** Film de tejido no tejido negro y espuma de poliuretano absorbente ignífuga M-1.

**Aplicaciones:** Revestimiento interior de cabinas insonorizadas o de vehículos, buena absorción y absorbente con comportamiento ignífugo M-1.

**Espesores** 15 mm. 25 mm.

### Formatos

Planchas de 1200 x 1000 mm.  
Espesor 15 mm. 8 planchas por caja.  
Espesor 25 mm. 5 planchas por caja.

\* Consultar la posibilidad de fabricación en rollos.  
\*  $R_w$  (dB): Aislamiento a ruido aéreo para ensayo realizado sobre chapa de 2 mm. de espesor.

Tipo	Autoadhesivo	$R_w$ (dB)	Peso/m <sup>2</sup> (kg)	Código	Precio (m <sup>2</sup> )
FAR-15 plancha	-	10	1,335	<b>26241</b>	96,60
FAR-15 A plancha	✓	10	1,335	<b>26242</b>	102,17
FAR-25 plancha	-	10	2,085	<b>26243</b>	112,41
FAR-25 A plancha	✓	10	2,085	<b>26244</b>	138,49

## FAI



**Composición:** Revestimiento de aluminio con soporte de fibra de vidrio y espuma de poliuretano absorbente ignífuga M-1.

**Aplicaciones:** Aislante térmico, comportamiento M-1 ignífugo, buena resistencia al empape de hidrocarburos y no muy buen absorbente acústico pero sí buen aislante.

**Espesores** 15 mm. 25 mm.

### Formatos

Planchas de 1200 x 1000 mm.  
Espesor 15 mm. 8 planchas por caja.  
Espesor 25 mm. 5 planchas por caja.

\* Consultar la posibilidad de fabricación en rollos.  
\*  $R_w$  (dB): Aislamiento a ruido aéreo para ensayo realizado sobre chapa de 2 mm. de espesor.

Tipo	Autoadhesivo	$R_w$ (dB)	Peso/m <sup>2</sup> (kg)	Código	Precio (m <sup>2</sup> )
FAI-15 plancha	-	19	1,335	<b>26251</b>	102,34
FAI-15 A plancha	✓	19	1,335	<b>26253</b>	117,12
FAI-25 plancha	-	23	2,085	<b>26252</b>	116,58
FAI-25 A plancha	✓	23	2,085	<b>26254</b>	133,13

## FI



**Composición:** Revestimiento de fibra de vidrio y espuma de poliuretano absorbente ignífuga M-1.

**Aplicaciones:** Aislante térmico, comportamiento M-1 ignífugo, buena resistencia al empape de hidrocarburos y no muy buen absorbente acústico pero sí buen aislante.

**Espesores** 15 mm. 25 mm.

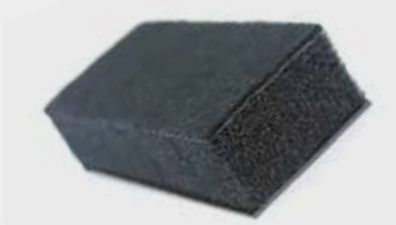
### Formatos

Planchas de 1200 x 1000 mm.  
Espesor 15 mm. 8 planchas por caja.  
Espesor 25 mm. 5 planchas por caja.

\* Consultar la posibilidad de fabricación en rollos.  
\*  $R_w$  (dB): Aislamiento a ruido aéreo para ensayo realizado sobre chapa de 2 mm. de espesor.

Tipo	Autoadhesivo	$R_w$ (dB)	Peso/m <sup>2</sup> (kg)	Código	Precio (m <sup>2</sup> )
FI-15 plancha	-	22	1,335	<b>26206</b>	110,78
FI-15 A plancha	✓	22	1,335	<b>26201</b>	116,32
FI-25 plancha	-	23	2,085	<b>26207</b>	111,37
FI-25 A plancha	✓	23	2,085	<b>26205</b>	118,05

## FARM



**Composición:** Film de tejido no tejido negro, espuma de poliuretano absorbente ignífuga M-1 y masa pesada visco elástica de 5 kg/m<sup>2</sup>.

**Aplicaciones:** Revestimiento interior de cabinas insonorizadas o de vehículos, buena absorción, absorbente con comportamiento ignífugo M-1 y lámina amortiguante que aumenta la masa y amortigua las vibraciones.

**Espesores** 15 mm. 25 mm.

**Formatos**

Planchas de 1200 x 1000 mm.  
Espesor 15 mm. 8 planchas por caja.  
Espesor 25 mm. 5 planchas por caja.

\* R<sub>w</sub> (dB): Aislamiento a ruido aéreo para ensayo realizado sobre chapa de 2 mm. de espesor.

Tipo	Autoadhesivo	Rw (dB)	Peso/m2 (kg)	Código	Precio (m <sup>2</sup> )
FARM-15 plancha	-	12	7,335	<b>26261</b>	146,81
FARM-15 A plancha	✓	12	7,335	<b>26263</b>	150,95
FARM-25 plancha	-	13	8,085	<b>26262</b>	183,83
FARM-25 A plancha	✓	13	8,085	<b>26264</b>	185,93

## FAIM



**Composición:** Revestimiento de aluminio con soporte de fibra de vidrio, espuma de poliuretano absorbente ignífuga M-1 y masa pesada visco elástica de 5 kg/m<sup>2</sup>.

**Aplicaciones:** Aislante térmico, comportamiento M-1 ignífugo, buena resistencia al empape de hidrocarburos y no muy buen absorbente acústico pero sí buen aislante absorbente con comportamiento ignífugo M-1 y lámina amortiguante que aumenta la masa y amortigua las vibraciones.

**Espesores** 15 mm. 25 mm.

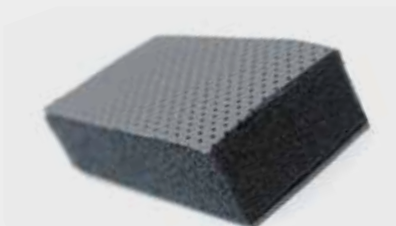
**Formatos**

Planchas de 1200 x 1000 mm.  
Espesor 15 mm. 8 planchas por caja.  
Espesor 25 mm. 5 planchas por caja.

\* R<sub>w</sub> (dB): Aislamiento a ruido aéreo para ensayo realizado sobre chapa de 2 mm. de espesor.

Tipo	Autoadhesivo	Rw (dB)	Peso/m2 (kg)	Código	Precio (m <sup>2</sup> )
FAIM-15 plancha	-	22	7,335	<b>26271</b>	150,66
FAIM-15 A plancha	✓	22	7,335	<b>26273</b>	154,90
FAIM-25 plancha	-	25	8,085	<b>26272</b>	188,67
FAIM-25 A plancha	✓	25	8,085	<b>26274</b>	190,80

## FDM



**Composición:** Revestimiento de PVC beige perforado, espuma de poliuretano absorbente ignífuga M-1 y masa pesada visco elástica de 5 kg/m<sup>2</sup>.

**Aplicaciones:** Revestimiento interior de cabinas insonorizadas o de vehículos, buena absorción, absorbente con comportamiento ignífugo M-1 y lámina amortiguante que aumenta la masa y amortigua las vibraciones.

**Espesores** 15 mm. 25 mm.

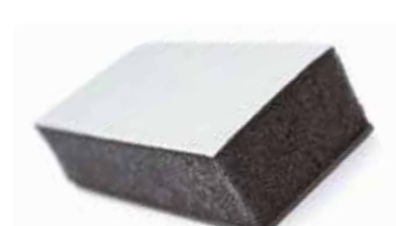
**Formatos**

Planchas de 1200 x 1000 mm.  
Espesor 15 mm. 8 planchas por caja.  
Espesor 25 mm. 5 planchas por caja.

\* R<sub>w</sub> (dB): Aislamiento a ruido aéreo para ensayo realizado sobre chapa de 2 mm. de espesor.

Tipo	Autoadhesivo	Rw (dB)	Peso/m2 (kg)	Código	Precio (m <sup>2</sup> )
FDM-15 plancha	-	15	7,335	<b>26281</b>	149,35
FDM-15 A plancha	✓	15	7,335	<b>26283</b>	153,59
FDM-25 plancha	-	13	8,085	<b>26282</b>	187,05
FDM-25 A plancha	✓	13	8,085	<b>26284</b>	189,18

## FIM



**Composición:** Revestimiento de fibra de vidrio, espuma de poliuretano absorbente ignífuga M-1 y masa pesada visco elástica de 5 kg/m<sup>2</sup>.

**Aplicaciones:** Aislante térmico, comportamiento M-1 ignífugo, buena resistencia al empape de hidrocarburos y no muy buen absorbente acústico pero sí buen aislante absorbente con comportamiento ignífugo M-1 y lámina amortiguante que aumenta la masa y amortigua las vibraciones.

**Espesores** 15 mm. 25 mm.

**Formatos**

Planchas de 1200 x 1000 mm.  
Espesor 15 mm. 8 planchas por caja.  
Espesor 25 mm. 5 planchas por caja.

\* R<sub>w</sub> (dB): Aislamiento a ruido aéreo para ensayo realizado sobre chapa de 2 mm. de espesor.

Tipo	Autoadhesivo	Rw (dB)	Peso/m2 (kg)	Código	Precio (m <sup>2</sup> )
FIM-15 plancha	-	24	7,335	<b>26221</b>	127,67
FIM-15 A plancha	✓	24	7,335	<b>26211</b>	131,28
FIM-25 plancha	-	24	8,085	<b>26225</b>	159,88
FIM-25 A plancha	✓	24	8,085	<b>26215</b>	161,69

\*Precios de catálogo indicados en €

\*\* Medidas según norma UNE-EN ISO-3 (Diciembre 1995). Medida del Aislamiento Acústico de Materiales de Construcción en Laboratorio. Correspondencia completa con ISO 140-3 (1995). Anula y sustituye a UNE 74-040/3 (1984). Cálculos según NBCEA88.

## PAIM



**Composición:** Revestimiento de aluminio con soporte de fibra de vidrio, espuma de poliuretano absorbente y masa pesada visco elástica de 5 kg/m<sup>2</sup>.

**Aplicaciones:** Aislante térmico, comportamiento M-1 ignífugo, buena resistencia al empape de hidrocarburos y no muy buen absorbente acústico pero sí buen aislante y lámina amortiguante que aumenta la masa y amortigua las vibraciones.

**Espesores** 15 mm. 25 mm. 40 mm.

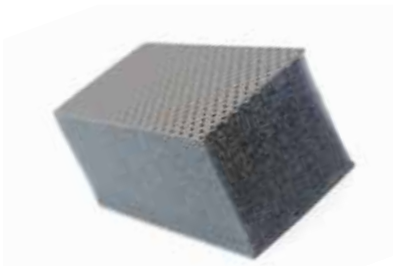
### Formatos

Planchas de 1200 x 1000 mm.  
Espesor 15 mm. 8 planchas por caja.  
Espesor 25 mm. 5 planchas por caja.  
Espesor 40 mm. 3 planchas por caja.

\* R<sub>w</sub> (dB): Aislamiento a ruido aéreo para ensayo realizado sobre chapa de 2 mm. de espesor.

Tipo	Autoadhesivo	Rw (dB)	Peso/m2 (kg)	Código	Precio (m <sup>2</sup> )
PAIM-15 plancha	-	20	6,853	<b>26122</b>	127,49
PAIM-15 A plancha	✓	20	6,853	<b>26116</b>	132,93
PAIM-25 plancha	-	21	7,155	<b>26123</b>	135,58
PAIM-25 A plancha	✓	21	7,155	<b>26117</b>	139,18
PAIM-40 plancha	-	22	7,608	<b>26124</b>	158,26
PAIM-40 A plancha	✓	22	7,608	<b>26118</b>	161,87

## PDM



**Composición:** Revestimiento de PVC beige perforado, espuma de poliuretano absorbente y masa pesada visco elástica de 5 kg/m<sup>2</sup>.

**Aplicaciones:** Revestimiento interior de cabinas insonorizadas o de vehículos, buena absorción y lámina amortiguante que aumenta la masa y amortigua las vibraciones.

### Formatos

Planchas de 1200 x 1000 mm.  
Espesor 15 mm. 8 planchas por caja.  
Espesor 25 mm. 5 planchas por caja.  
Espesor 40 mm. 3 planchas por caja.

\* R<sub>w</sub> (dB): Aislamiento a ruido aéreo para ensayo realizado sobre chapa de 2 mm. de espesor.

**Espesores** 15 mm. 25 mm. 40 mm.

Tipo	Autoadhesivo	Rw (dB)	Peso/m2 (kg)	Código	Precio (m <sup>2</sup> )
PDM-15 plancha	-	12	7,113	<b>26108</b>	113,04
PDM-15 A plancha	✓	12	7,113	<b>26102</b>	116,70
PDM-25 plancha	-	12	7,415	<b>26110</b>	122,14
PDM-25 A plancha	✓	12	7,415	<b>26104</b>	125,70
PDM-40 plancha	-	20	7,868	<b>26112</b>	143,90
PDM-40 A plancha	✓	20	7,868	<b>26106</b>	147,93

## PFM



**Composición:** Film de tejido no tejido negro, espuma de poliuretano absorbente y masa pesada visco elástica de 5 kg/m<sup>2</sup>.

**Aplicaciones:** Revestimiento interior de cabinas insonorizadas o de vehículos, buena absorción y lámina amortiguante que aumenta la masa y amortigua las vibraciones.

### Formatos

Planchas de 1200 x 1000 mm.  
Espesor 15 mm. 8 planchas por caja.  
Espesor 25 mm. 5 planchas por caja.  
Espesor 40 mm. 3 planchas por caja.

\* R<sub>w</sub> (dB): Aislamiento a ruido aéreo para ensayo realizado sobre chapa de 2 mm. de espesor.

**Espesores** 15 mm. 25 mm. 40 mm.

Tipo	Autoadhesivo	Rw (dB)	Peso/m2 (kg)	Código	Precio (m <sup>2</sup> )
PFM-15 plancha	-	14	7,113	<b>26135</b>	130,07
PFM-15 A plancha	✓	14	7,113	<b>26138</b>	114,38
PFM-25 plancha	-	14	7,415	<b>26136</b>	130,37
PFM-25 A plancha	✓	14	7,415	<b>26139</b>	123,19
PFM-40 plancha	-	14	7,868	<b>26137</b>	140,97
PFM-40 A plancha	✓	14	7,868	<b>26140</b>	144,94

## PIM



**Composición:** Revestimiento de fibra de vidrio y espuma de poliuretano absorbente y masa pesada visco elástica de 5 kg/m<sup>2</sup>.

**Aplicaciones:** Aislante térmico, buena resistencia al empape de hidrocarburos y no muy buen absorbente acústico pero sí buen aislante y lámina amortiguante que aumenta la masa y amortigua las vibraciones.

### Formatos

Planchas de 1200 x 1000 mm.  
Espesor 15 mm. 8 planchas por caja.  
Espesor 25 mm. 5 planchas por caja.  
Espesor 40 mm. 3 planchas por caja.

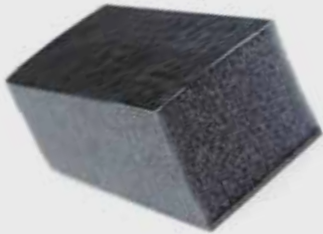
\* R<sub>w</sub> (dB): Aislamiento a ruido aéreo para ensayo realizado sobre chapa de 2 mm. de espesor.

**Espesores** 15 mm. 25 mm. 40 mm.

Tipo	Autoadhesivo	Rw (dB)	Peso/m2 (kg)	Código	Precio (m <sup>2</sup> )
PIM-15 plancha	-	19	6,663	<b>26119</b>	109,46
PIM-15 A plancha	&#10003;	19	6,663	<b>26113</b>	113,04
PIM-25 plancha	-	19	6,965	<b>26120</b>	116,70
PIM-25 A plancha	&#10003;	19	6,965	<b>26114</b>	120,31
PIM-40 plancha	-	21	7,418	<b>26121</b>	139,89
PIM-40 A plancha	&#10003;	21	7,418	<b>26115</b>	143,51



## PSM



**Composición:** Film de PU negro, espuma de poliuretano absorbente y masa pesada visco elástica de 5 kg/m<sup>2</sup>.

**Aplicaciones:** Revestimiento absorbente de cabinas insonorizadas o de vehículos donde exista un peligro de empape de hidrocarburos o agua del material absorbente y lámina amortiguante que aumenta la masa y amortigua las vibraciones.

**Espesores** 15 mm. 25 mm. 40 mm.

**Formatos**

Planchas de 1200 x 1000 mm.  
Espesor 15 mm. 8 planchas por caja.  
Espesor 25 mm. 5 planchas por caja.  
Espesor 40 mm. 3 planchas por caja.

\* R<sub>w</sub> (dB): Aislamiento a ruido aéreo para ensayo realizado sobre chapa de 2 mm. de espesor.

Tipo	Autoadhesivo	Rw (dB)	Peso/m2 (kg)	Código	Precio (m <sup>2</sup> )
PSM-15 plancha	-	14	6,463	<b>26107</b>	104,09
PSM-15 A plancha	✓	14	6,463	<b>26101</b>	107,68
PSM-25 plancha	-	17	6,765	<b>26109</b>	112,01
PSM-25 A plancha	✓	17	6,765	<b>26103</b>	115,64
PSM-40 plancha	-	20	7,218	<b>26111</b>	132,04
PSM-40 A plancha	✓	20	7,218	<b>26105</b>	135,68

## PD30M



**Composición:** Revestimiento de PVC beige perforado, espuma de poliuretano absorbente y una masa pesada visco elástica de 5 kg/m<sup>2</sup> intercalada.

**Aplicaciones:** Revestimiento interior de salas de máquinas de yates o embarcaciones deportivas, buena absorción y lamina amortiguante que aumenta la masa y amortigua las vibraciones.

**Espesores** 30 mm.

**Formatos**

Planchas de 1200 x 1000 mm.  
Espesor 30 mm. 4 planchas por caja.

\* R<sub>w</sub> (dB): Aislamiento a ruido aéreo para ensayo realizado sobre chapa de 2 mm. de espesor.

Tipo	Autoadhesivo	Rw (dB)	Peso/m2 (kg)	Código	Precio (m <sup>2</sup> )
PD30M	-	27	6,916	<b>26046</b>	132,93

## FAI30M



**Composición:** Revestimiento de aluminio con soporte de fibra de vidrio, espuma de poliuretano absorbente ignífuga M-1 y masa pesada visco elástica de 5 kg/m<sup>2</sup> intercalada.

**Aplicaciones:** Aislante térmico, comportamiento M-1 ignífugo, buena resistencia al empape de hidrocarburos y no muy buen absorbente acústico pero sí buen aislante y lámina amortiguante que aumenta la masa y amortigua las vibraciones, en

aplicaciones náuticas.

**Espesores** 30 mm.

**Formatos**

Planchas de 1200 x 1000 mm.  
Espesor 30 mm. 4 planchas por caja.

\* R<sub>w</sub> (dB): Aislamiento a ruido aéreo para ensayo realizado sobre chapa de 2 mm. de espesor.

Tipo	Autoadhesivo	Rw (dB)	Peso/m2 (kg)	Código	Precio (m <sup>2</sup> )
FAI30M	-	29	8,085	<b>26275</b>	204,90

## PT



**Composición:** Espuma alveolar de poliuretano autoextinguible.

**Aplicaciones:** Aislante térmico, buen absorbente acústico y aspecto decorativo.

**Espesores** 30 mm. 50 mm.

**Formatos**

Planchas de 2000 x 1000 mm.  
Espesor 30 mm. paquetes de 40 m<sup>2</sup>.  
Espesor 50 mm. paquetes de 20 m<sup>2</sup>.

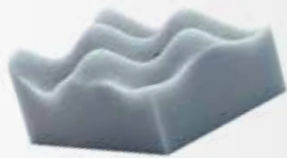
\* R<sub>w</sub> (dB): Aislamiento a ruido aéreo para ensayo realizado sobre chapa de 2 mm. de espesor.

Tipo	Autoadhesivo	Rw (dB)	Peso/m2 (kg)	Código	Precio (m <sup>2</sup> )
PT-30	-	8	0,75	<b>26301</b>	27,30
PT-30 A	✓	8	1,5	<b>26302</b>	29,49
PT-50	-	8	1,2	<b>26311</b>	42,00
PT-50 A	✓	8	1,25	<b>26312</b>	45,33

\*Precios de catálogo indicados en €

\*\* Medidas según norma UNE-EN ISO-3 (Diciembre 1995). Medida del Aislamiento Acústico de Materiales de Construcción en Laboratorio. Correspondencia completa con ISO 140-3 (1995). Anula y sustituye a UNE 74-040/3 (1984). Cálculos según NBCEA88.

## PT IGNÍFUGO



**Composición:** Espuma de melamina ignífuga M-1 alveolar.

**Aplicaciones:** Aislante térmico, comportamiento M-1 ignífugo, muy buen absorbente acústico y aspecto decorativo.

**Espesores** 30 mm. 50 mm.

**Formatos**

Planchas de 1200 x 600 mm.

\*  $R_w$  (dB): Aislamiento a ruido aéreo para ensayo realizado sobre chapa de 2 mm. de espesor.

Tipo	Autoadhesivo	Rw (dB)	Peso/m2 (kg)	Código	Precio (m <sup>2</sup> )
PT-IGNIFUGO B/30	-	9	0,18	<b>26351</b>	80,88
PT-IGNIFUGO B/50	-	10	0,25	<b>26352</b>	120,06
PT-IGNIFUGO B/30 A	✓	9	0,18	<b>26354</b>	93,45
PT-IGNIFUGO B/50 A	✓	10	0,3	<b>26353</b>	138,06

## PT FIREABSORBER



**Composition:** Cellular foam extinguishing polyurethane (M3)

**Applications:** Thermic Isolation, sound absorption and decorative.

**Thicknesses** 30 mm. 50 mm.

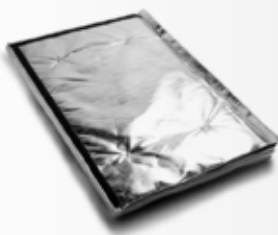
**Formats**

960 x 960 mm. sheets.

\*  $R_w$  (dB) = Global value airborne noise isolation under 2 mm. thickness metallic part.

Tipo	Autoadhesivo	Rw (dB)	Peso/m2 (kg)	Código	Precio (m <sup>2</sup> )
PT-30 FIREABSORBER	-	9	0,75	<b>26331</b>	78,77
PT-30A FIREABSORBER	✓	9	0,75	<b>26333</b>	94,17
PT-50 FIREABSORBER	-	6	0,75	<b>26332</b>	126,92
PT-50A FIREABSORBER	✓	6	0,75	<b>26334</b>	139,52

## MARINO



**Composition:** Fire-resistant Melamine Foam Alveolar M-1

**Applications:** Thermic Isolation, sound absorption and decorative appearance.

**Thicknesses** 30 mm. 50 mm.

**Formats**

1200 x 600 mm. sheets.

\*  $R_w$  (dB) = Global value airborne noise isolation under 2 mm. thickness metallic part.

Tipo	Autoadhesivo	Rw (dB)	Peso/m2 (kg)	Código	Precio (m <sup>2</sup> )
MARINO	-	33	3	<b>28411</b>	341,23

## PIRAMIDAL



**Composición:** Espuma alveolar de poliuretano autoextinguible.

**Aplicaciones:** Aislante térmico, buen absorbente acústico y aspecto decorativo.

**Espesores** 30 mm. 50 mm.

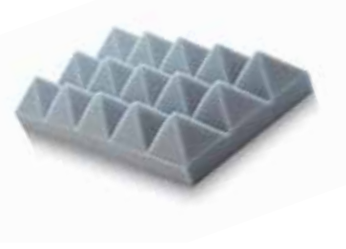
### Formatos

Planchas de 960 x 960 mm.

\*  $R_w$  (dB): Aislamiento a ruido aéreo para ensayo realizado sobre chapa de 2 mm. de espesor.

Tipo	Autoadhesivo	Rw (dB)	Peso/m2 (kg)	Código	Precio (m²)
PIRAMIDAL 30 plancha	-	13	0,46	<b>26801</b>	56,59
PIRAMIDAL 30A plancha	✓	13	0,335	<b>26802</b>	63,91
PIRAMIDAL 50 plancha	-	12	0,693	<b>26803</b>	77,53
PIRAMIDAL 50A plancha	✓	12	0,7	<b>26804</b>	88,42

## PIRAMIDAL IGNÍFUGO



**Composición:** Espuma de melamina ignífuga M-1 alveolar.

**Aplicaciones:** Aislante térmico, comportamiento M-1 ignífugo, muy buen absorbente acústico y aspecto decorativo.

**Espesores** 30 mm. 50 mm.

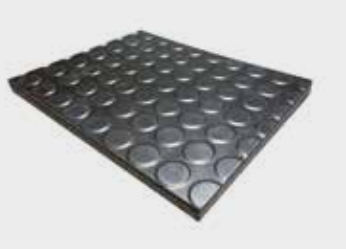
### Formatos

Planchas de 1200 x 600 mm.

\*  $R_w$  (dB): Aislamiento a ruido aéreo para ensayo realizado sobre chapa de 2 mm. de espesor.

Tipo	Autoadhesivo	Rw (dB)	Peso/m2 (kg)	Código	Precio (m²)
PIRAMIDAL IGNÍFUGO 30 plancha	-	9	0,091	<b>26805</b>	82,03
PIRAMIDAL IGNÍFUGO 30 A plancha	✓	9	0,111	<b>26807</b>	92,16
PIRAMIDAL IGNÍFUGO 50 A plancha	✓	11	0,17	<b>26806</b>	113,05
PIRAMIDAL IGNÍFUGO 50 plancha	-	11	0,17	<b>26808</b>	108,94

## PAVIABSORBER



### Composición

1. Pavimento antideslizante.
2. Espuma elastomérica antivibratoria de célula cerrada.

### Aplicaciones

Aislamiento de ruido aéreo, alfombras para cabinas de

tractores, maquinaria de construcción...

**Espesores** 13 mm.

### Formatos

Planchas de 1200 x 1000 mm.

\*  $R_w$  (dB): Aislamiento a ruido aéreo para ensayo realizado sobre chapa de 2 mm. de espesor.

Tipo	Autoadhesivo	Rw (dB)	Peso/m2 (kg)	Código	Precio (m²)
PAVIABSORBER (PAV.CIR.+ MP + POLIETILENO)	-	22	9	<b>26701</b>	200,07
PAVIABSORBER A (PAV.CIR.+ MP +POLIETILENO )	✓	22	13	<b>26703</b>	206,74

## MASAS PESADAS



**Composición:** Elastómero mezclado con Barita.

**Applications:** Reducción de ruido directo de elementos metálicos.

**Espesores** 2 mm. 4 mm.

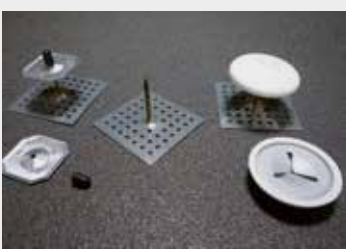
### Formatos

Planchas de 1230 x 1030 mm.

\*  $R_w$  (dB): Aislamiento a ruido aéreo para ensayo realizado sobre chapa de 2 mm. de espesor.

Tipo	Autoadhesivo	Densidad (Kg/m3)	Peso/m2 (kg)	Espesor (mm)	Código	Precio (m²)
MP5 A	✓	1950	5	2,6	<b>26603</b>	28,96
MP10 A	✓	1950	10	5	<b>26604</b>	47,78
MP5 AA	✓	1950	5	2,6	<b>26605</b>	35,12
MP10 AA	✓	1950	10	5	<b>26606</b>	56,72

## PINCHO DE SUJECIÓN + TAPA NÁUTICA



Sistema de fijación mecánico para nuestros materiales insonorizantes.

### Pasos a dar para la instalación:

1. Para encolar los clavos basta con añadir un sellante de poliuretano, remaches o soldadura.
2. Al apretar el adhesivo pasará a través de las perforaciones, dejar secar unas 12 horas.
3. Colocar un clavo cada 40 o 50 cm y luego presionar el material AKUSTIKABSORBER contra el clavo de manera uniforme.
4. Introducir la arandela y presionar contra la superficie de aislamiento.
5. Cortar el clavo sobrante y colocar el tapón de goma.

Tipo	Peso (kg)	Código	Precio
PINCHO DE SUJECIÓN 32	0,013	<b>26401</b>	1,04
PINCHO DE SUJECIÓN 44	0,014	<b>26402</b>	1,04
TAPA NÁUTICA	0,014	<b>26409</b>	1,13

\*Precios de catálogo indicados en €

\*\* Medidas según norma UNE-EN ISO-3 (Diciembre 1995). Medida del Aislamiento Acústico de Materiales de Construcción en Laboratorio. Correspondencia completa con ISO 140-3 (1995). Anula y sustituye a UNE 74-040/3 (1984). Cálculos según NBCEA88.

## CAUCHO - METAL

DESCUENTO: \_\_\_\_\_ %

## SOPORTES DE TECHO

DESCUENTO: \_\_\_\_\_ %

## MUELLES

DESCUENTO: \_\_\_\_\_ %

## AKUSTIKABSORBER

DESCUENTO: \_\_\_\_\_ %

**AMC-MECANOCAUCHO** ofrece a sus distribuidores una amplia gama de expositores de punto de venta. Si no es propietario de ningún expositor de punto de venta, nuestro departamento comercial puede ofrecerle los siguientes expositores:

EXPOSITOR  
A35



EXPOSITOR  
HVAC



### • Expositor grande:

Destinado a aquellos suministros que quieren un mueble metálico que se adapte a un concepto de venta tipo "Supermercado" o de libre servicio. Este expositor se puede adquirir gratuitamente en función de una compra mínima estipulada por el departamento comercial de AMC.



### • Expositor pequeño:

Para aquellos que quieren empezar a incorporar esta gama de productos en su punto de venta, es este el expositor que necesita puesto que por un módico precio AMC le regala el mueble metálico completamente montado, identificado y a portes pagados..



### • Muestrario AKUSTIKABSORBER:

El poster puede ser colgado como apoyado sobre una superficie plana para que se adapte mejor al área disponible en el punto de venta. El display es metálico lo cual le da una gran solidez y además viene protegido con un metacrilato el cual protege del polvo y la suciedad las espumas. Además es extraíble para que los clientes finales puedan tocar nuestros absorbentes.



### • Expositor transparente:

AMC MECANOCAUCHO, pone a disposición de sus distribuidores una nueva herramienta de venta para los soportes antivibratorios. La novedad y su principal ventaja radica en la mejor visibilidad del producto en el punto de venta.



• **Expositor mediano:** Destinado a aquellos suministros que desean introducirse con una gama superior de productos, AMC le regala el mueble metálico completamente montado, identificado y a portes pagados.

Además AMC-MECANOCAUCHO ofrece a sus distribuidores un poster de muestrario para ser colocado en el punto de venta.



EXPOSITOR  
TSR + SYLOMER®



EXPOSITOR  
SYLOMER® PAD



NUEVO  
EXPOSITOR  
AKUSTIK EN  
EL PUNTO  
DE VENTA







DESCUBRE NUESTRAS **NUEVAS APLICACIONES** disponibles en Android e iOS.



### VIBRATION ISOLATOR PRO

Esta aplicación te ayudará a **ENCONTRAR EL SOPORTE ANTIVIBRATORIO CORRECTO** para tu caso. Los acelerómetros integrados de su teléfono son capaces de realizar mediciones FFT donde podrá ver cuáles son las frecuencias predominantes que necesita aislar.



### ACOUSTIC HANGER PRO

Ideal para la acústica en edificios. Esta aplicación te ayudará a **ENCONTRAR LA SUSPENSIÓN ANTIVIBRATORIA** adecuada para tu suelo/techo. De manejo muy sencillo, esta aplicación es capaz de elegir el soporte para suelo flotante y proporciona un informe de aislamiento, fichas técnicas y videos de instalación.



### ACOUSTIC ISOLATOR PRO

Gracias al micrófono del móvil, es posible realizar mediciones ruido. Combinando los resultados de las mediciones con las propiedades de aislamiento de materiales insonorizantes, puede obtener valores teóricos de aislamiento acústico para su maquinaria.



#### Oficinas Centrales y Tienda

Calle Sierra de Guadarrama, 33  
28830 San Fernando de Henares (Madrid)  
sanfernando@vemair.com

#### Tienda Solana

Calle Ezequiel Solana, 71  
28017 Madrid (Madrid)  
ezequiel.solana@vemair.com

[www.vemairnet](http://www.vemairnet)

#### Tienda Villaverde

Calle Ciudad de Frias, 2 Nave 9  
28021 Madrid (Madrid)  
villaverde@vemair.com

#### Tienda Rivas-Vaciamadrid

Calle Berbiquí, 21  
28522 Rivas-Vaciamadrid (Madrid)  
rivas@vemair.com